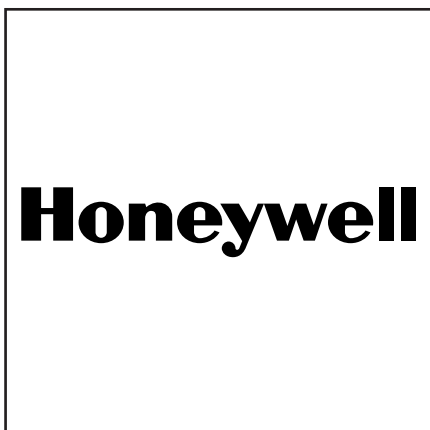


## Технические данные

### Топочный автомат для газовых горелок



TFI 812.2 Mod.5  
TFI 812.2 Mod.10  
TFI 812.2 B Mod.5  
TFI 812.2 B Mod.10



# Топочный автомат для газовых горелок TFI 812.2

## Для 2-ступенчатых атмосферных газовых горелок

### Возможный датчик пламени:

- Зонд ионизации
- Инфракрасный датчик IRD 1020.1

## Введение

Топочные автоматы TFI 812 для газовых горелок осуществляют управление и контроль атмосферных газовых горелок. Испытаны и утверждены согласно DIN 4788 часть 3 изд. 04.89 и EN 298. Они также могут быть использованы со стационарными воздушными теплогенераторами (по DIN 4794).

Исполнение топочных автоматов предполагает максимальную безопасность в случае колебания напряжения в сети. Если напряжение в сети падает ниже допустимого уровня, работа прерывается, и топочный автомат предотвращает повторную процедуру запуска. В этом случае система не подвергается риску по причине падения напряжения.

Случайный скачок искры поджига на ионизационный электрод не воздействует негативно на топочный автомат и функцию контроля, которую он осуществляет.

Для дистанционного перезапуска может быть подсоединено устройство FR 870 арт. 70700 (см. документацию DOC133518).

TFI 812 Mod.5 можно установить вместо TFI 712 F, а TFI 812 Mod.10 может заменить TFI 712.

Нет необходимости заменять проводку или цоколь.

Разница в высоте приборов может быть компенсирована удлинением кнопки перезапуска (арт. 70601).

Разница между TFI 812.1 и TFI 812.2 состоит в том, что топочные автоматы TFI 812.2 имеют функцию защиты от низкого напряжения. Во всем остальном они идентичны, как в условиях работы, так и в возможностях применения.

## Конструктивные особенности

Топочный автомат защищен огнестойким прозрачным пластиковым корпусом с разъемным соединением, который включает термомеханическое реле времени с температурной компенсацией, прибор контроля пламени и устройство перезапуска.

Кнопка перезапуска, которая соединена со световым индикатором, а также центральное винтовое крепление находятся на верхней панели топочного автомата.

Цоколь, который может быть оборудован дополнительными клеммами, вместе с несколькими опциональными входами кабеля, создает возможность для универсальной электропроводки.

## Доступные модели

TFI 812.2 Mod.5	Предохранительный интервал номинальный 5 с Время перед поджигом прилб. 15 с Соответствующая номинальная мощность согласно стандарту или директиве для газового оборудования
TFI 812.2 Mod.10	Предохранительный интервал номинальный 10 с Время перед поджигом прилб. 10 с Соответствующая номинальная мощность согласно стандарту или директиве для газового оборудования
TFI 812.2 B Mod.5	то же самое, но без времени перед поджигом
TFI 812.2 B Mod.10	то же самое, но без времени перед поджигом

## Технические данные

Рабочее напряжение	220 / 240 В (-15...+10%)
	50 Гц (40 - 60 Гц)
Предохранитель на входе	10 А быстродействующий, 6 А с задержкой срабатывания приблизительно 5 ВА
Энергопотребление	
Макс. нагрузка на выходе	4 А
Общая нагрузка	6 А
Время перед поджигом	15 или 10 с
Задержка, время после поджига	нет
Предохранительный интервал номинальный	5 или 10 с
Предохранительный интервал макс.	10 или 20 с
Время переключения на 2-ю ступень	прибл. 20 с
Датчики пламени IRD 1020.1	боковое или осевое видение пламени
Допустимый диапазон температуры	
- Эксплуатация	-20°C ... +60°C
- Хранение	-20°C ... +80°C
Допустимые климатические условия для прибора и датчика пламени	влажность макс. 95% при 30°C
Чувствительность	1.5 µA
Минимальный необходимый ток ионизации	2 - 3 µA
золяция зонда ионизации	зонд - заземление выше 50 MΩ
Емкость рассеяния	зонд - заземление менее 1000 пФ (длина кабеля макс. 20 м)
Класс защиты	IP 44
Вес, включая цоколь	250 г
Положение при установке	любое
Образование льда, воздействие воды и конденсация	не допускается

# Топочный автомат для газовых горелок TFI 812.2

## Особенности применения

### 1. Контроль пламени

При контроле пламени могут быть использованы следующие датчики пламени:

- Ионизационный электрод, термостойкий материал, хорошо изолированный (материал и изоляция такие же, как для электрода поджига).
- Инфракрасный датчик типа IRD 1020.1

Обнаружение пламени с использованием ионизационного электрода возможно только при наличии напряжения в сети, которое обеспечивается соединением нейтраль-земля.



Ионизационный зонд должен быть установлен, соблюдая достаточно большое расстояние до электрода поджига, чтобы предотвратить скачок искры поджига на ионизационный зонд.

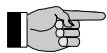
### 2. Безопасность

Исполнение и программная последовательность топочных автоматов TFI 812 соответствуют действующим европейским стандартам и предписаниям.

### 3. Установка

На цоколе:

- 3 клеммы заземления, с дополнительной клеммой для заземления горелки
- 3 нейтральные клеммы, с фиксированным внутренним соединением к входу нейтрали, клемма 8
- 2 независимые запасные клеммы (S1 и S2)
- стандартные дополнительные клеммы A, B и C (12-контактный цоколь S98)
- 2 съемных фиксатора кабеля и 2 легко выбиваемых отверстия, а также 2 выбиваемых отверстия в нижней части цоколя для облегчения электропроводки



**Примечание**  
Для бесперебойной работы главная нейтральная соединительная клемма 8 на цоколе должна быть хорошо затянута. Клеммные винты находятся в незакрепленном состоянии. Для соединения провода с клеммой необходимо затянуть винт.

Общие положения:

- Может быть установлен в любом положении, защита в соответствии со стандартом IP 44 (защита от водяных брызг). Топочный автомат и датчик не должны подвергаться чрезмерной вибрации.
- Во время установки и подключения должны соблюдаться соответствующие предписания по установке.

## Ввод в эксплуатацию и техническое обслуживание

### 1. Важные примечания

- При вводе в эксплуатацию должна быть полностью проверена электропроводка. Неправильная электропроводка может повредить топочный автомат, влияя на безопасность горелки.
- Предохранитель должен быть подобран так, чтобы предельные значения, указанные в технических данных, не были превышены. Несоблюдение этой инструкции может, в случае короткого замыкания, иметь серьезные последствия для топочного автомата или системы горелки.
- С целью безопасности топочный автомат должен осуществлять как минимум одно стандартное завершение работы в течение 24 часов.
- Отключите электропитание перед тем, как произвести установку или демонтаж прибора.
- Топочные автоматы являются устройствами безопасности, их вскрытие не допускается.

### 2. Стандартные проверки

При вводе в эксплуатацию, после сервисных работ, а также если система долгое время не эксплуатировалась, должны осуществляться следующие проверки:

- а) Попытка запуска с закрытым ручным клапаном:
  - После первого предохранительного интервала  
-> Блокировка
- б) После обычного запуска, во время работы закройте газовый клапан:
  - Аварийное отключение топочного автомата в конце предохранительного времени после попытки перезапуска  
-> Блокировка

### 3. Устранение неисправностей

Горелка не запускается:

- Сбой в подаче электропитания, термостат отключен
- Слишком низкое напряжение в сети

Переключается в режим блокировки после попытки запуска без образования пламени:

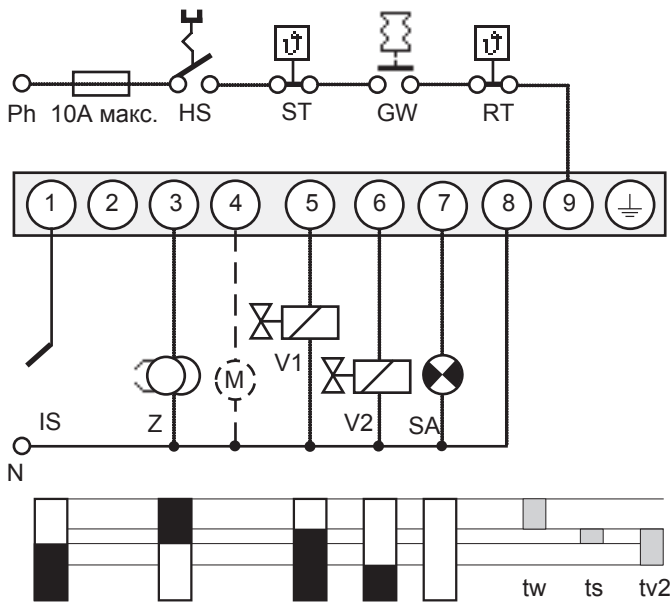
- Нет поджига или топливо не поступает на горелку
- Сигнал пламени во время предварительной продувки
- Напряжение более чем на 15% ниже номинального значения

Горелка запускается, пламя образуется, но топочный автомат переключается в режим блокировки по окончании предохранительного времени:

- Нет сигнала пламени или слишком слабый сигнал пламени
- Датчик пламени загрязнен или неисправен

# Топочный автомат для газовых горелок TFI 812.2

## Схема соединений и диаграмма протекания программного цикла для TFI 812.2



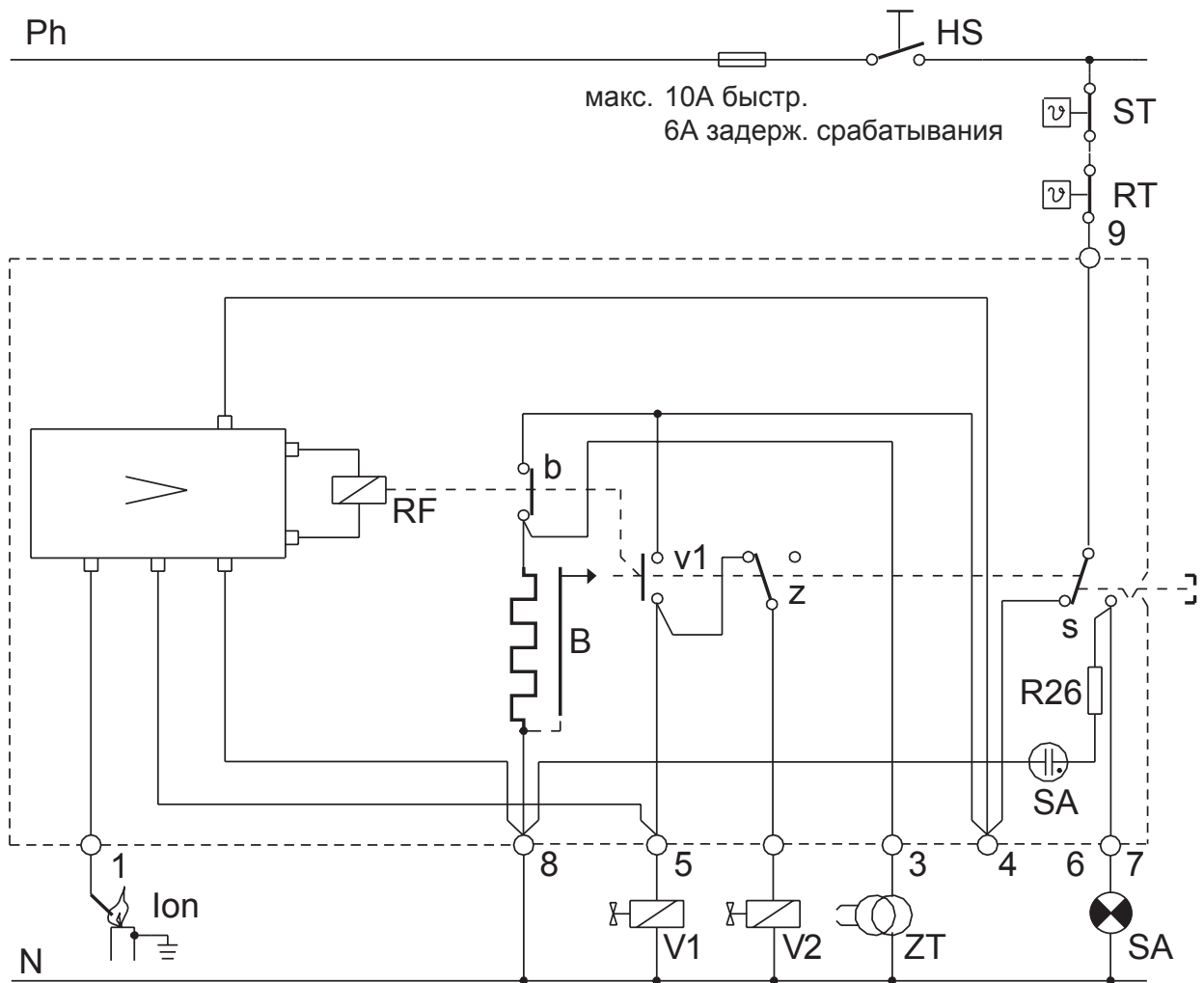
- HS Сетевой выключатель
  - GW Реле давления газа
  - ST Ограничительный термостат
  - RT Регулирующий термостат
  - IS Электрод ионизации (IRD 1020.1 или см. отдельную схему соединения)
  - Z Поджиг
  - V1 Электромагнитный клапан 1-й ступени
  - V2 Электромагнитный клапан 2-й ступени
  - SA Внешний индикатор блокировки
  - M Вспомогательный вентилятор
- tw Время ожидания примерно 15 с (Mod.5) примерно 10 с (Mod.10)
  - ts Предохранительное время 5 с (Mod.5) 10 с (Mod.10)
  - tv2 Время переключения на 2-ю ступень примерно 20 с.

## Подсоединение инфракрасного датчика пламени



# Топочный автомат для газовых горелок TFI 812.2

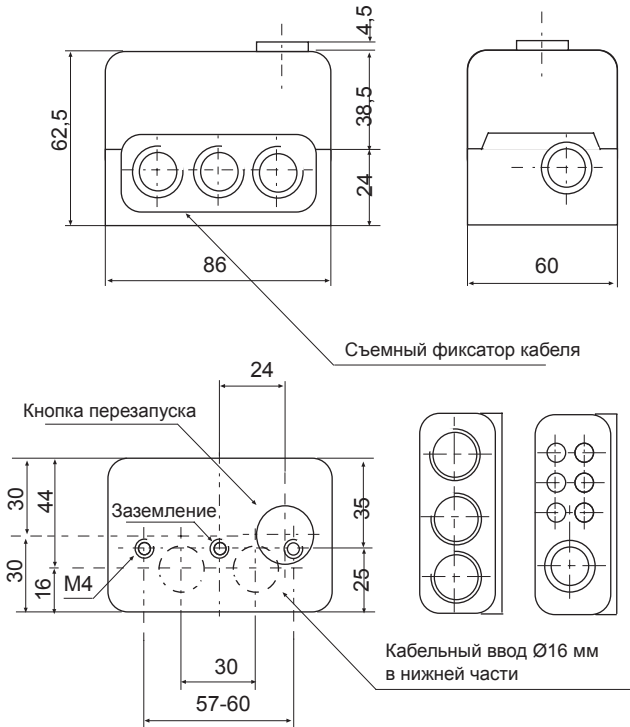
Электрическая схема TFI 812.2



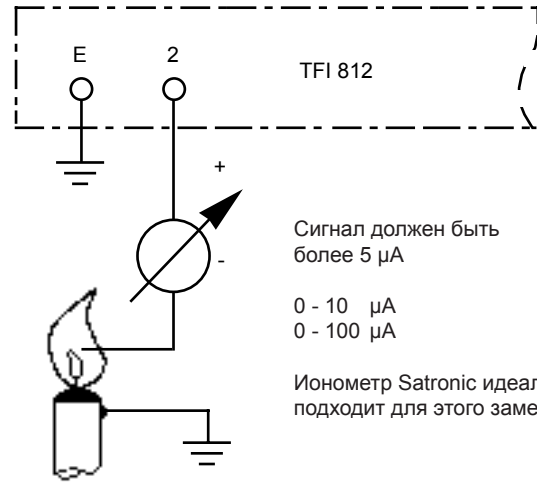
- HS Сетевой выключатель
- RT Управляющий термостат
- B Тепловое реле времени
- R26 Резистор
- Ion Ионизационный зонд
- ZT Поджиг
- ST Предохранительный термостат
- RF Датчик пламени
- V1 Клапан 1
- V2 Клапан 2
- SA Сигнальная лампа аварийного отключения
- > Усилитель IV7

# Топочный автомат для газовых горелок TFI 812.2

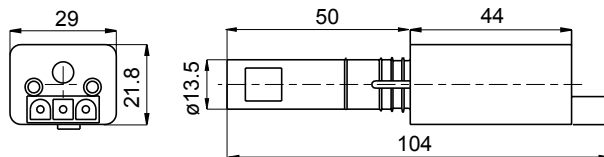
## Габаритные размеры TFI 812 с цоколем



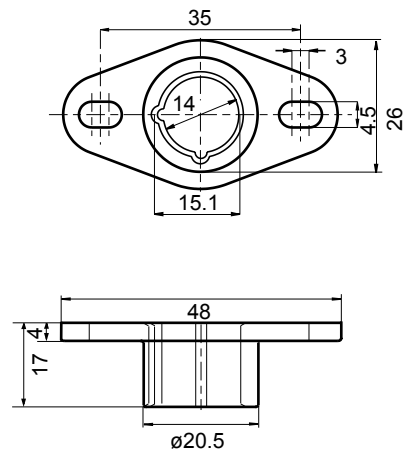
## Измерение сигнала пламени



## IRD 1020.1



## Держатель M93



# Топочный автомат для газовых горелок TFI 812.2

---

## Данные для заказа

Наименование	Текст заказа	Артикул №
Топочный автомат:	TFI 812.2 Mod.5	02601
	TFI 812.2 Mod.10	02602
Цоколь	TFI 812.2 B Mod.5	Снят с производства
	TFI 812.2 B Mod.10	Снят с производства
Вставная пластина:	S98 9-контактный	75300
	S98 12-контактный	75310
Датчик пламени:	PG-пластина	70502
	Пластина фиксации кабеля	70503
Крепежный фланец	Инфракрасный датчик пламени IRD 1020.1 правый синий	16531
	Инфракрасный датчик пламени IRD 1020.1 правый белый	1653104
	Инфракрасный датчик пламени IRD 1020.1 осевой синий	16532
	Инфракрасный датчик пламени IRD 1020.1 D осевой синий	16552
	Инфракрасный датчик пламени IRD 1020.1 осевой белый	1653204
	Инфракрасный датчик пламени IRD 1020.1 левый синий	16533
Соединительный кабель	Держатель M 93 для IRD 1020.1	59093
	Штекерного типа, 3-жильный кабель, 0.6 м с наконечниками	7236001

Вышеупомянутые данные для заказа относятся к стандартной конструкции.  
Программа продаж включает также специальные исполнения.

---

We reserve the right to make technical changes to improve our products without prior notice.  
Мы сохраняем за собой право производить технические изменения для улучшения нашей  
продукции без предварительного уведомления.

05 03 / EN1C-0143SZ20

ООО "Евротехнотерм"  
03067, г.Киев, ул.Выборгская,103  
info@ett.kiev.ua  
www.ett.kiev.ua