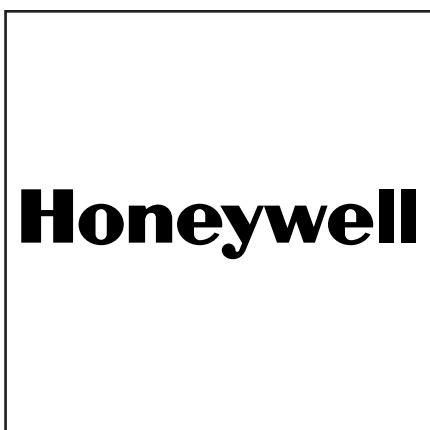


## Технические данные

### Топочный автомат для газовых горелок



SG 133 Mod.C1



# Топочный автомат для газовых горелок SG 133

Для газовых и комбинированных, двухступенчатых или модулируемых горелок с наддувом

Возможный датчик пламени:

- Зонд ионизации
- Инфракрасный детектор IRD 1020
- Ультрафиолетовый датчик пламени UVD 971

## Область применения

Топочный автомат SG 133 предназначен для управления газовыми горелками с наддувом и комбинированными горелками. Проверен и разрешен к применению в соответствии с Европейскими Стандартами.

Также используется на стационарных воздушных теплогенераторах (WLE согласно DIN 4794).

С помощью программы, управляемой микропроцессором, задается предельно стабильное время, независимое от колебаний напряжения в сети, температуры окружающей среды и/или цикла включения. Встроенная визуальная информационная система способствует не только непрерывному наблюдению происходящих событий (важно из всего наблюдения процесса), но также информирует о причинах аварийного отключения. Каждый раз последняя причина неисправности сохраняется в памяти прибора и даже после отключения напряжения остается неизменной при его повторном включении. Топочный автомат может работать при пониженном напряжении, поэтому оборудование не подвергается опасности даже во время предельного падения напряжения.

## Комплектация и конструкция

Микропроцессор, электронные элементы, исполнительное реле и контроль пламени расположены на двух платах. Они вместе с автоматикой блокирования и деблокирования хорошо защищены трудно воспламеняющимся корпусом. На верхней стороне прибора находится кнопка с подсветкой для информационного поля, а также блокирования и деблокирования.

Цоколь MW 880 ABC S1-S3 имеет исполнение с дополнительными клеммами, и его допустимо использовать вместе с разными вариантами кабельного ввода при универсальном монтаже.

## Технические данные

Рабочее напряжение	230 В (-15...+10%) 50/60 Гц (±5%)
Предохранитель на входе	10 А быстродействующий, 6 А инертный
Потребляемая мощность	приблизительно 12 ВА

Максимальная нагрузка на клеммы:

- Кл. 3 трансформатор поджига	1,5 А, cosφ 0.2
- Кл. 4 электродвигатель	2,0 А, cosφ 0.4
- Кл. 5+6 электромагнитный клапан	1,0 А, cosφ 0.4
- Кл. В индикация неисправности	1,0 А, cosφ 0.4
Всего	5,0 А, cosφ 0.4 макс. 20 А в течение 0,5 с

## Аварийное отключение при исчезновении пламени во время работы (блокировка)

Реле давления воздуха	1 рабочий контакт 4 А, 230 В
Чувствительность	1.0 µА
Минимальный необходимый ток ионизации	1.5 µА
Чувствительность к постороннему свету	0.4 µА
Изоляция зонда	зонд -Заземление более 50 МΩ
Емкость рассеяния	зонд -Заземление менее 1000 пФ
Длина провода Датчик пламени IRD 1020	< 3 м
UVD 971	радиальное или осевое освещение
Вес с цоколем	190 г
Положение установки	любое
Защита	IP 40
Допустимые климатические условия для прибора и датчика пламени	влажность макс. 95% при 30°C
Допустимый диапазон температуры	
- Эксплуатация	-20°C ... +60°C
- Хранение	-20°C ... +80°C
Образование льда, воздействие воды и конденсация	не допускается
Испытан по Евро. стандарт.	EN 298 и EN 230, а также всеми действующими предписаниями и инструкциями
Код идентифик. по EN 298	FTLLXN

## Время переключения (сек.)

Модель	Макс. время срабатывания для реле дав. воздуха <b>tlw</b>	Время предварительной вентиляции <b>tv1</b>	Время перед поджигом <b>tvz</b>	Время после поджига <b>tn</b>	Контроль постороннего света <b>tf</b>	Предохранительное время <b>ts</b>	Запаздывание 2й степени <b>tv2</b>
C1	60	0	3	2	2,5	3	12,5

# Топочный автомат для газовых горелок SG 133

## Технические особенности применения

### 1. Информационная система

Информационная система контролируется микропроцессором и показывает события, связанные с управлением горелкой. Она информирует, в какой фазе программы находится прибор. Кроме отслеживания программы система немедленно определяет место неисправности во время запуска или эксплуатации без дополнительного прибора. Диагностика причины неисправности очень важна, она способствует значительному облегчению труда, а также экономии затрат в области сервиса. Если немедленный анализ причины неполадки на месте невозможен, данные остаются в прежнем состоянии благодаря энергонезависимому запоминающему устройству и могут быть использованы позднее. Информационная система соединена с внешними устройствами светодиодным индикатором. Сигналы отображаются визуальными световыми кодами (подобными азбуке Морзе). С помощью дополнительного прибора (опция) сигналы также записываются и выдаются открытым текстом.

#### 1.1. Диагностика причины неисправности

В случае неисправности постоянно горит светодиод. Каждые 10 секунд лампа гаснет, и для определения причины неисправности высвечивается световой код. Последовательность сигналов повторяется до тех пор, пока не квитирован сигнал о неисправности, т.е. устраняется неисправность.

Последовательность следующая:

Лампа горит в течение 10 с.      Лампа не горит в течение 0,6 с.      Световой код | ■ ■ ■ ■ ■      Лампа не горит в течение 1,2 с.

#### Диагностика причины неисправности

Сигнал неисправности	Световой код	Причина неисправности
Аварийное отключение в течение предохранительного времени	■ ■ ■ ■ ■	Пламя не обнаружено в течение предохранительного времени
Посторонний свет	■ ■ ■ ■	На датчик поступает посторонний свет во время фазы контроля
Реле давления воздуха Рабочее положение	■ ■ ■	Спаян контакт реле давления воздуха
Реле давления воздуха Нерабочее положение	■ ■	Реле давления воздуха не замыкается в определенный промежуток времени
Разомкнуто реле давления воздуха	■	Контакт реле давления воздуха разомкнут во время запуска или работы
Исчезновение пламени	■ ■ ■ ■	Исчезновение сигнала пламени во время работы

#### Световой код для ручного аварийного отключения

Ручное/Внешнее аварийное отключение (см. п.3 "Блокировка и деблокирование") | | ■ ■ ■ ■ ■ ■ ■ ■ ■ ■

# Топочный автомат для газовых горелок SG 133

## 2. Контроль пламени

Контроль пламени производится с помощью следующих датчиков пламени:

- Зонд ионизации, температуростойкий материал.
- Материал и изоляция аналогичны электроду поджига.
- Инфракрасный датчик IRD 1020 с держателем M93.
- УФ датчик пламени UVD 971.

Контроль пламени с помощью зонда ионизации возможен только в увлажненной среде с заземленным нулевым проводом. При подключении IRD 1020 или UVD 971 обратите внимание на правильный монтаж электропроводки.

### 2.1. Контроль постороннего света

Контроль постороннего света осуществляется в конце предварительной вентиляции - см. данные таблицы времени переключения.

## 3. Блокировка и деблокирование

Топочный автомат может быть заблокирован (при неисправности) или деблокирован (неисправность устранена) двумя путями:

Внутренний

Путем краткого нажатия на встроенную в корпус кнопку деблокирования можно привести прибор в исходное положение в случае неисправности, т.е. снова его запустить.

Внешний

Кроме встроенной кнопки деблокирования можно достигнуть равной функциональности (как показано в блок-схеме подсоединения) через внешний микропереключатель, клемма 9, соединенная с А. Если прибор находится в положении блокировки, в обычном режиме работы или при запуске нужно нажать и затем отпустить кнопку деблокирования (внутреннюю или внешнюю).



Примечание

Блокировка или деблокирование осуществляются только при подаче сетевого напряжения на прибор!

## 4. Контроль сетевого напряжения

При подключении приборов сетевое напряжение во время запуска должно быть не менее 195 В. Сетевое напряжение проверяется не только при запуске, но также постоянно во время работы: падение напряжения при запуске или во время эксплуатации ниже 180 В вызывает отключение прибора. Последующее увеличение напряжения выше 195 В приводит к автоматическому повторному запуску топочного автомата.

## 5. Гарантия

Конструкция и программный цикл топочных автоматов SG 133 соответствуют действующим европейским директивам, стандартам и предписаниям (см. технические данные).

## 6. Монтаж и электроустановка

На цоколе

- 2 клеммы заземления с дополнительной планкой для заземления горелки
- 1 клемма нулевого провода с внутренним постоянным соединением с клеммой 8 входа нейтрали
- 3 независимые клеммы для произвольного использования.  
(S1, S2 и S3) с цоколем MW 880 ABC S1-S3.
- Оснащен дополнительными клеммами А, В и С
- 2 выходных отверстия снизу облегчают монтаж на цоколе

Общее примечание

Топочный автомат и датчик не должны сильно вибрировать.

## Ввод в эксплуатацию и техническое обслуживание

### 1. Важные указания

- Монтаж должен производиться только квалифицированным специалистом. При этом необходимо соблюдать местные предписания по установке.
- При вводе в эксплуатацию проверьте точность монтажа. Неправильное подсоединение может повредить топочному автомату и подвергнуть опасности установку!
- Подберите предохранитель на входе так, чтобы не были превышены предельные значения, указанные в технических данных! Несоблюдение инструкции при коротком замыкании может привести к серьезным последствиям для топочного автомата или установки!
- Согласно положениям техники безопасности по меньшей мере одно контролируемое отключение должно производиться каждые 24 часа!
- Установка топочного автомата допустима только при отключенном напряжении!
- Топочный автомат является прибором безопасности и его вскрытие недопустимо!

# Топочный автомат для газовых горелок SG 133

## 2. Контроль функционирования

Проверка функции безопасности контроля пламени должна осуществляться как при первом вводе в эксплуатацию, так и при дальнейшем контроле или длительном простое установки.

- а) Испытание при запуске с закрытым газовым краном:
- В конце предохранительного времени топочный автомат должен перейти в положение блокировки!
- б) Нормальный запуск; горелка находится в рабочем режиме, закрыть газовый кран:
- При потере сигнала пламени топочный автомат должен перейти в положение блокировки!
- в) Нормальный запуск; во время предварительной вентиляции или во время работы разомкнуть контакт реле давления воздуха:
- Топочный автомат должен немедленно перейти в положение блокировки
- г) При запуске замкнуть реле давления воздуха:
- Электродвигатель горелки вращается примерно 2-3 секунды, затем следует аварийное отключение. Через 10 секунд короткой неисправности топочный автомат автоматически возвращается в исходное положение и повторяет проверку перед запуском (электродвигатель вращается 2-3 секунды). Если контакт реле давления воздуха все еще замкнут (например, контакты сварены), топочный автомат окончательно блокируется. Если контакт реле давления воздуха разомкнут в течение 10 секунд (например, путем остановки электродвигателя), осуществляется обычный запуск.

## 3. Возможные неисправности

Благодаря встроенной информационной системе можно легко обнаружить неполадки при запуске или вовремя работы. Список сигналов о причинах неисправностей см. под заголовком "Технические характеристики применения" в главе 1.1.



### Обратите внимание:

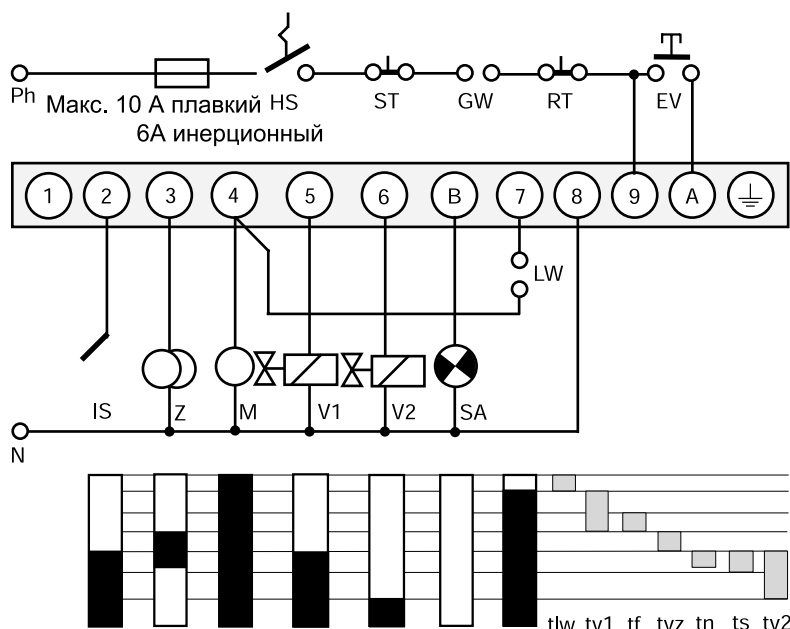
**Прибор остается неисправным и причина неисправности указывается до тех пор, пока топочный автомат не будет деблокирован с помощью внутреннего или внешнего перезапуска (неисправность устранена) (см. также п.3 "Блокировка и деблокирование").**

Если прибор отделен от цоколя или при отсутствии сетевого напряжения прибор **не может** быть деблокирован, электродвигатель горелки включается примерно через 2-3 секунды после подачи сетевого напряжения, перед тем как топочный автомат вновь перейдет в положение блокировки, и вновь показывается последняя неисправность.

Проблема	Возможные неисправности
Горелка не переходит в рабочий режим (не запускается)	<ul style="list-style-type: none"><li>- Отключен термостат</li><li>- Перебой в подаче электроэнергии</li><li>- Сетевое напряжение &lt; 195 В</li><li>- Постоянное напряжение на клемме А (например, клемма А используется к петлевая клемма)</li></ul>
Электродвигатель горелки вращается в течение короткого времени, и топочный автомат переходит в положение блокировки	<ul style="list-style-type: none"><li>- Топочный автомат не был перезапущен</li><li>- Реле давления воздуха не находится в исходном положении</li></ul>
Топочный автомат блокируется во время предварительной вентиляции	<ul style="list-style-type: none"><li>- Контакт реле давления воздуха не замкнут в течение 60 сек.</li><li>- Разомкнулся контакт реле давления воздуха</li></ul>
Топочный автомат блокируется в конце предварительной вентиляции	<ul style="list-style-type: none"><li>- Разомкнулся контакт реле давления воздуха</li><li>- Посторонний сигнал пламени</li></ul>
Нет образования пламени, топочный автомат блокируется в конце предохранительного времени	<ul style="list-style-type: none"><li>- Нет подачи топлива или отсутствует поджиг</li></ul>
Горелка запускается, образуется пламя, аварийное отключение в течение предохранительного времени	<ul style="list-style-type: none"><li>- Отсутствие сигнала пламени или сигнал слабый (сбой пламени, плохая изоляция датчиков пламени, плохое соединение провода заземления)</li><li>- Недостаточный поток света на инфракрасный датчик</li><li>- Высокая светочувствительность инфракрасного датчика (IRD)</li></ul>

# Топочный автомат для газовых горелок SG 133

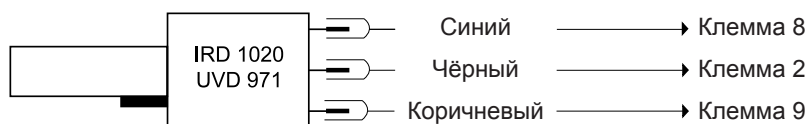
## Схема соединений и диаграмма протекания программного цикла для SG 133



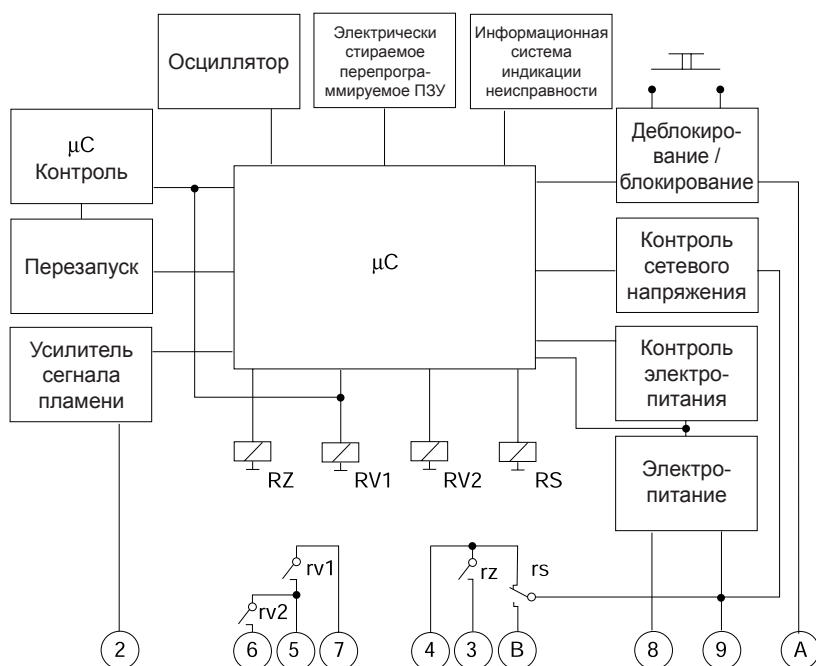
- HS Главный выключатель
- GW Реле давления газа
- ST Предохранительный термостат
- RT Регулирующий термостат
- EV Внешнее деблокирование/блокирование
- IS Электрод ионизации (IRD 1020 или UVD 971 см. отдельную схему соединения)
- Z Поджиг
- M Электродвигатель горелки
- V1 Электромагнитный клапан 1й ступени
- V2 Электромагнитный клапан 2й ступени
- LW Реле давления воздуха
- SA Внешний индикатор неисправности

- tlw Макс. время срабатывания реле давления воздуха
- tv1 Контрольное время предварительной вентиляции
- tf Контроль постоянного света
- tvz Время перед поджигом
- tn Время после поджига
- ts Предохранительное время
- tv2 Запаздывание 2й ступени

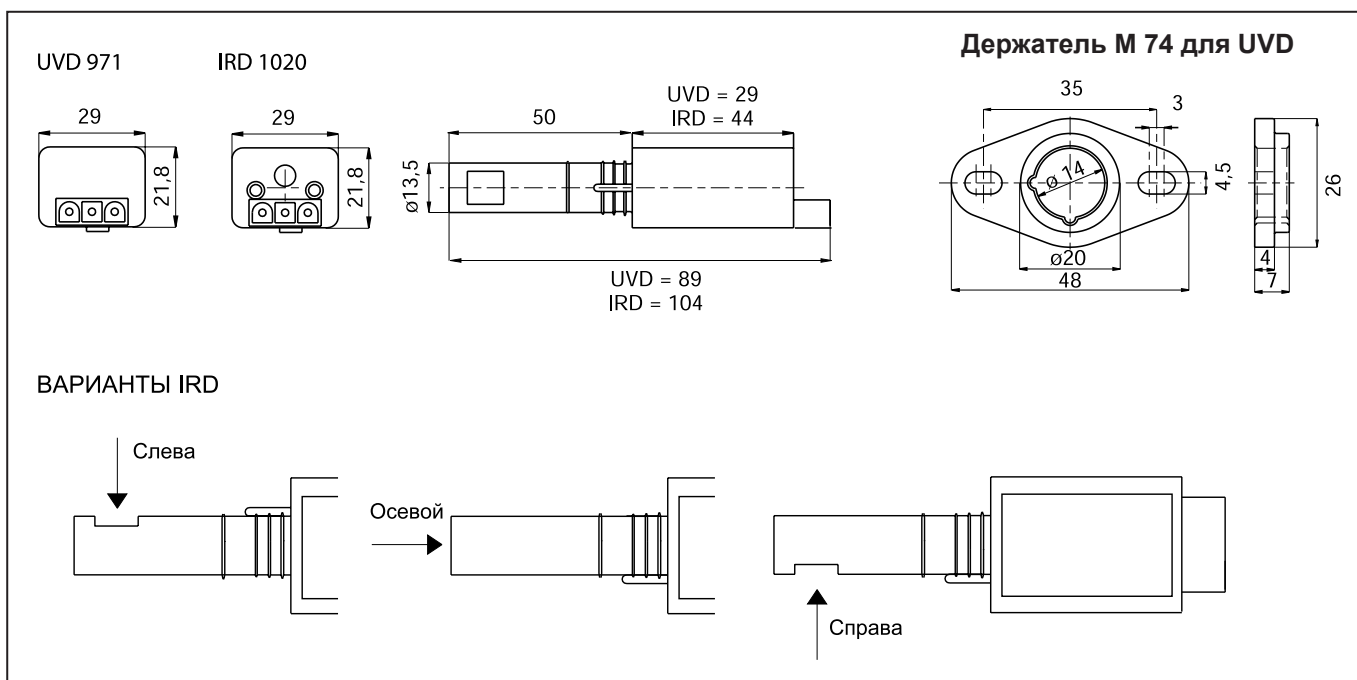
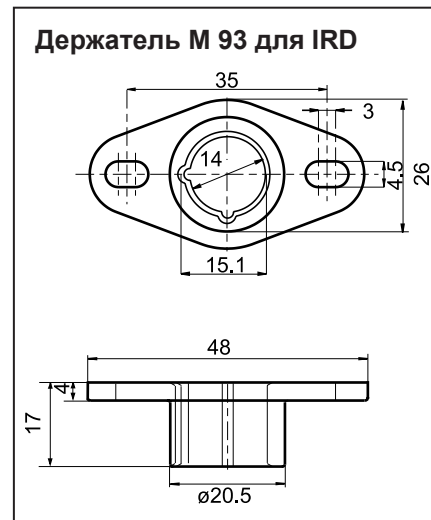
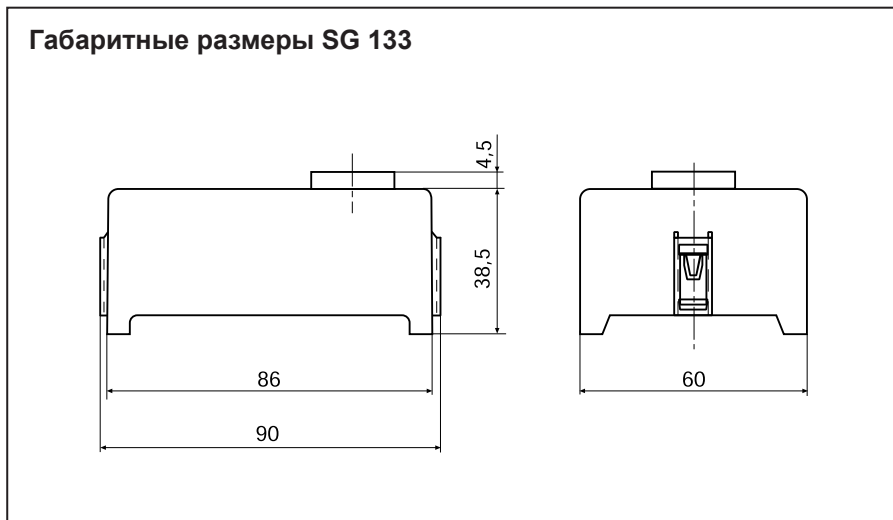
## Подсоединение инфракрасного или УФ датчика пламени



## Блок-схема SG 133



# Топочный автомат для газовых горелок SG 133



## Данные для заказа

Наименование	Текст заказа	Артикул № заказа
Топочный автомат	SG 133 Mod.C1	По запросу
Цоколь	MW 880 ABC	74001
или	MW 880 ABC S1-S3	74010
Датчик пламени	IRD 1020 осевой	16522
опционально	IRD 1020 слева	16523
	IRD 1020 справа	16521
опционально	UVD 971	16722
Держатель IRD	Держатель М 93 для IRD 1020	59093
Держатель UVD	Держатель М 74 для UVD 971	59074
Кабель датчика	3-х контактный, 0,6 м	7236001

Вышеупомянутые данные для заказа относятся к стандартной конструкции.  
Программа продаж включает также специальные исполнения.

---

We reserve the right to make technical changes to improve our products without prior notice.  
Мы сохраняем за собой право производить технические изменения для улучшения нашей продукции без предварительного уведомления.

03 02 / DE1C-0116SZ20

ООО "Евротехнотерм"  
03067, г.Киев, ул.Выборгская,103  
info@ett.kiev.ua  
www.ett.kiev.ua