

СЕРИЯ VK41../VK81.. ГАЗОВЫЕ РЕГУЛЯТОРЫ ДЛЯ КОМБИНИРОВАННЫХ СИСТЕМ РЕГУЛИРОВАНИЯ И РОЗЖИГА

РУКОВОДСТВО ПО ИЗДЕЛИЮ



НАЗНАЧЕНИЕ

Комбинированная система регулирования и розжига (CVI) разработана для применения в газовых котлах бытовых систем центрального отопления, комбинированных котлах и калориферах или водонагревателях с автоматической системой розжига.

Для этой системы разработана серия газовых регуляторов VK41../VK81.., которые работают с регуляторами розжига серии S4565/S4575/S4585, монтируемыми непосредственно на клапане.

Комбинированная система обеспечивает безопасный программируемый розжиг, контроль пламени и регулирование потока газа к главной и/или пилотной горелке отопительной установки.

Серия газовых регуляторов VK41.5/VK81.5 (без выхода пилотного газа) может также использоваться в установках с искровым розжигом горелки. Тогда на газовом регуляторе должен быть установлен блок (номер для заказа 45.900.441-) со встроенной выпрямительной схемой.

Оглавление

Общие сведения	Стр.
Описание	2
Особенности	3
Чертеж с размерами для стандартного соединения	4
Чертеж с размерами для соединения с наружной резьбой	5
Назначение	6
Характеристики	
Технические характеристики	7
Электрические характеристики	10
Кривые пропускной способности	13-18
Эксплуатационные характеристики	19
Монтаж	21
Электрические разъемы и электромонтаж	24
Настройка и проверка	25
Конструкция и принцип действия	26
Разное	
Гарантия качества	29
Стандарты и аттестация	30
Информация для заказа	31
Запасные части и принадлежности	32

ОПИСАНИЕ

Клапаны

Комбинированная система регулирования и розжига (**Combined Valve and Ignition = CVI**) осуществляет управление и выполняет все функции, необходимые для безопасного розжига, контроля пламени и безопасного регулирования потока газа в пилотную и/или основную горелку.

Система **CVI** содержит газовый клапан серии VK41../VK81.. и специализированный регулятор розжига S4565/S4575/S4585, который присоединяется непосредственно к нему.

Газовый регулятор имеет стандартный корпус, к которому на заводе можно подключить несколько устройств, выполняющих различные дополнительные функции. В число этих дополнительных функций и устройств входят: серворегулирование давления, регулирование с помощью дроссельного клапана, полностью регулируемая система плавного розжига **SOFTLITE**, регулятор газ/воздух с отношением 1:1 или электрический двухуровневый (высокий-низкий) или плавный регулятор (с усилением) для выполнения всех видов управления.

Газовый регулятор имеет первое двухпозиционное исполнительное устройство прямого действия для открывания предохранительного клапана класса В по EN 161 и второе двухпозиционное электрическое исполнительное устройство следящего типа для управления главным клапаном класса В, С или J по EN 161 (пояснения относительно класса J см. в разделе "Стандарты и аттестация" на стр. 30).

Регулятор давления соответствует требованиям класса В стандарта EN 88.

Газовый регулятор может работать с тремя нефтяными газами: отопительным, природным и сжиженным.

Общие положения

Если не указано иное, все измерения проводятся в стандартных условиях, указанных ниже.

Стандартные условия

- $P_{вх}$ – номинальное давление 25 мбар, сухой воздух при температуре 20 °C
- $P_{окруж. среды} = 1013$ мбар
- $T_{окруж. среды} = 20$ °C
- Выходная диафрагма 2,8 мм
- Индикация расхода, м³/ч
- Регистрация выходного давления с помощью датчика, подключенного к полудюймовой трубе, длина которой в 10 раз больше диаметра, посредством короткого шланга, имеющего длину, равную 5 диаметрам трубы
- Номинальное напряжение
- Вертикальное положение, т.е. положение, когда исполнительные устройства находятся сверху

ОСОБЕННОСТИ

Общие положения

- Все функции защиты управления горелкой сведены в одну надежную и оптимизированную систему.
- Особый упор при проектировании делался на получение оптимального решения для системы, используемой в газовых отопительных установках с искровым розжигом горелки (DBI), и для системы с пилотной горелкой (IP) для розжига главной горелки.
- И газовый регулятор, и регулятор розжига сконструированы с использованием принципов, прошедших проверку временем.
- Двухпозиционное управление главной горелкой с помощью электрического исполнительного устройства и электрического исполнительного устройства следящего типа, питаемого непосредственно от регулятора розжига.
- Простота установки регулятора розжига на газовом регуляторе с помощью разъема на вершине последнего.
- Возможен монтаж в пределах угла 90° в любом направлении от вертикального положения двухпозиционного электрического исполнительного устройства.

Газовый регулятор

- Входное и выходное соединения диаметром 18,6 мм лежат на одной прямой и могут использовать соединительные фланцы.
- Предусмотрены следующие модели, различающиеся усилием закрытия: V + J; V + C; V + B.
- Серворегулятор давления создает стабильное давление на выходе.
- Обратная связь по давлению обеспечивает постоянное давление в горелке по отношению к давлению в топочной камере.
- Все настройки доступны сверху.
- 9-мм штуцеры для измерения давления на верхней поверхности позволяют контролировать входное и выходное давление.
- На входе газового регулятора установлен внутренний мелкосетчатый фильтр. Этот фильтр не предназначен для извлечения с целью чистки.
- Предусмотрен дополнительный выходной фильтр.
- Снизу газового регулятора имеются два отверстия под самонарезающие винты для жесткого крепления к отопительной установке.

Дополнительные функциональные возможности

- Исполнения с быстрым открыванием и плавным розжигом SOFTLITE.
- Полностью регулируемый вариант SOFTLITE, упрощающий плавный розжиг горелки и позволяющий переключаться с одного газа на другой.
ПРИМЕЧАНИЕ. Если второй клапан является клапаном класса B, то отверстие для плавного розжига SOFTLITE предусматривается не всегда.
- Предусмотрены исполнения по заказу на входное давление 100 мбар.
- Исполнения с дроссельным клапаном.
- Электрическая модуляция (Modureg) или CVI-m.
- Двухуровневое (высокий-низкий) электрическое регулирование.
- Пилотный выход для систем с пилотной горелкой (IP).
- Предусмотрено исполнение для смеси газ/воздух.

Варианты соединений газовых труб

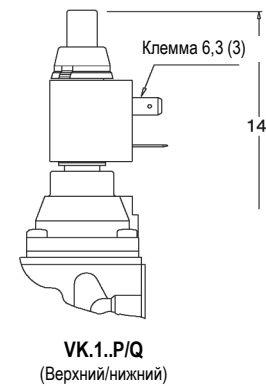
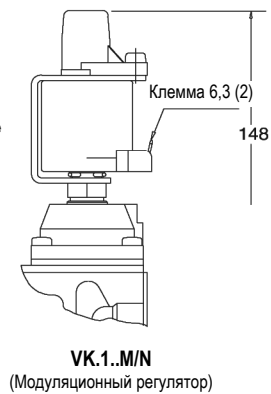
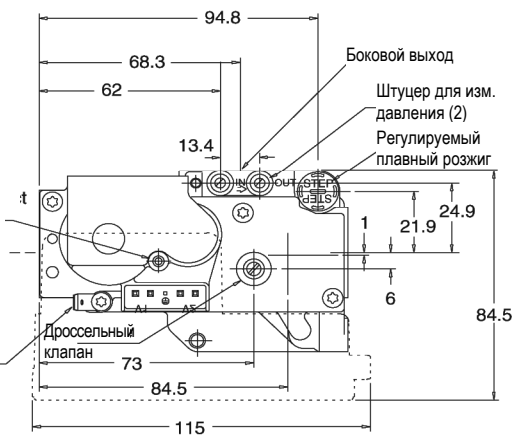
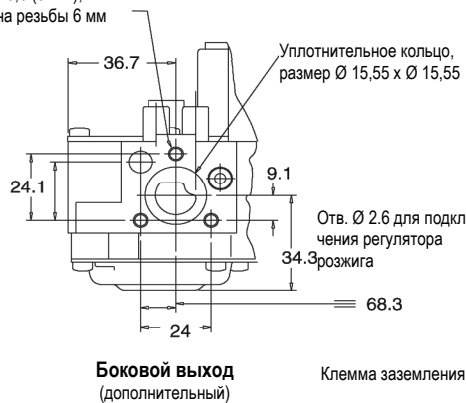
- Внутренняя резьба (ISO 7-1), наружная резьба (ISO-R228) или фланцевые соединения. См. таблицы 4, 5, 6 и 7, стр. 9.
- Вариант с боковым выходом как для главного, так и для пилотного газа.
- Боковой выход для пилотного и главного газа может подключаться только к фланцевому коллектору горелки.
- Соединение для трубы пилотного газа с наружным диаметром 4 мм находится на выходном торце газового регулятора.
- Могут быть установлены фитинги обратной связи по давлению для силиконовой трубки диаметром 4 или 6 мм.
- Торцевой или боковой выход.
Быстросоединяемое соединение для мини-трубки Вентури.

Варианты электрических соединений

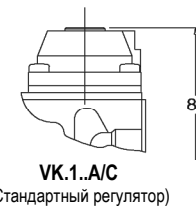
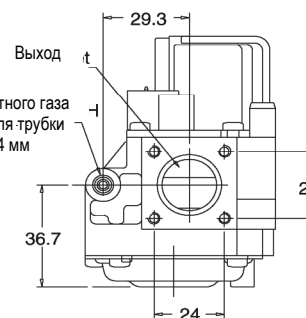
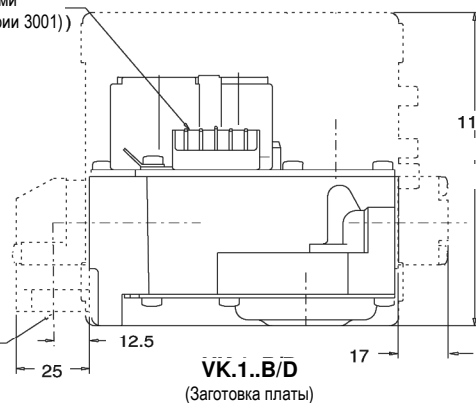
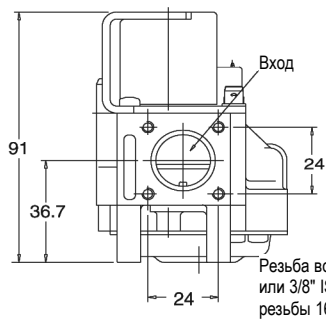
- К клапану может быть подключен соответствующий регулятор розжига, для чего на клапане предусмотрен разъем.
- Разъем с проводами (IP 40) для соединения с дистанционным регулятором розжига.
- Вставной выпрямительный блок (IP 40) для использования с любой стандартной DBI-системой розжига.
- Предусмотрены исполнения на напряжение 24 В для сопряжения с другими регуляторами розжига (кроме регуляторов серии S4565/S4585).

ЧЕРТЕЖ С РАЗМЕРАМИ ДЛЯ СТАНДАРТНОГО СОЕДИНЕНИЯ

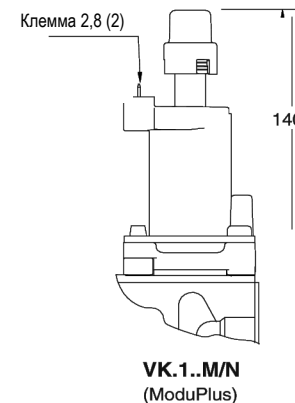
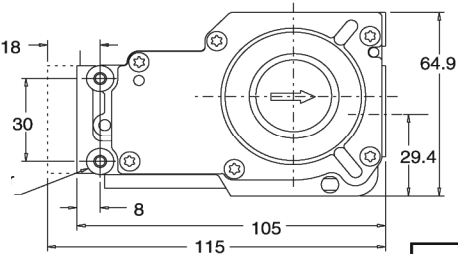
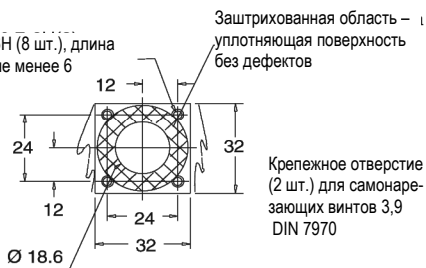
M5 x 0,8 (3 шт.),
длина резьбы 6 мм



Колodka с квадратными контактами
Molex 1.1 (ответные разъемы серии 3001)

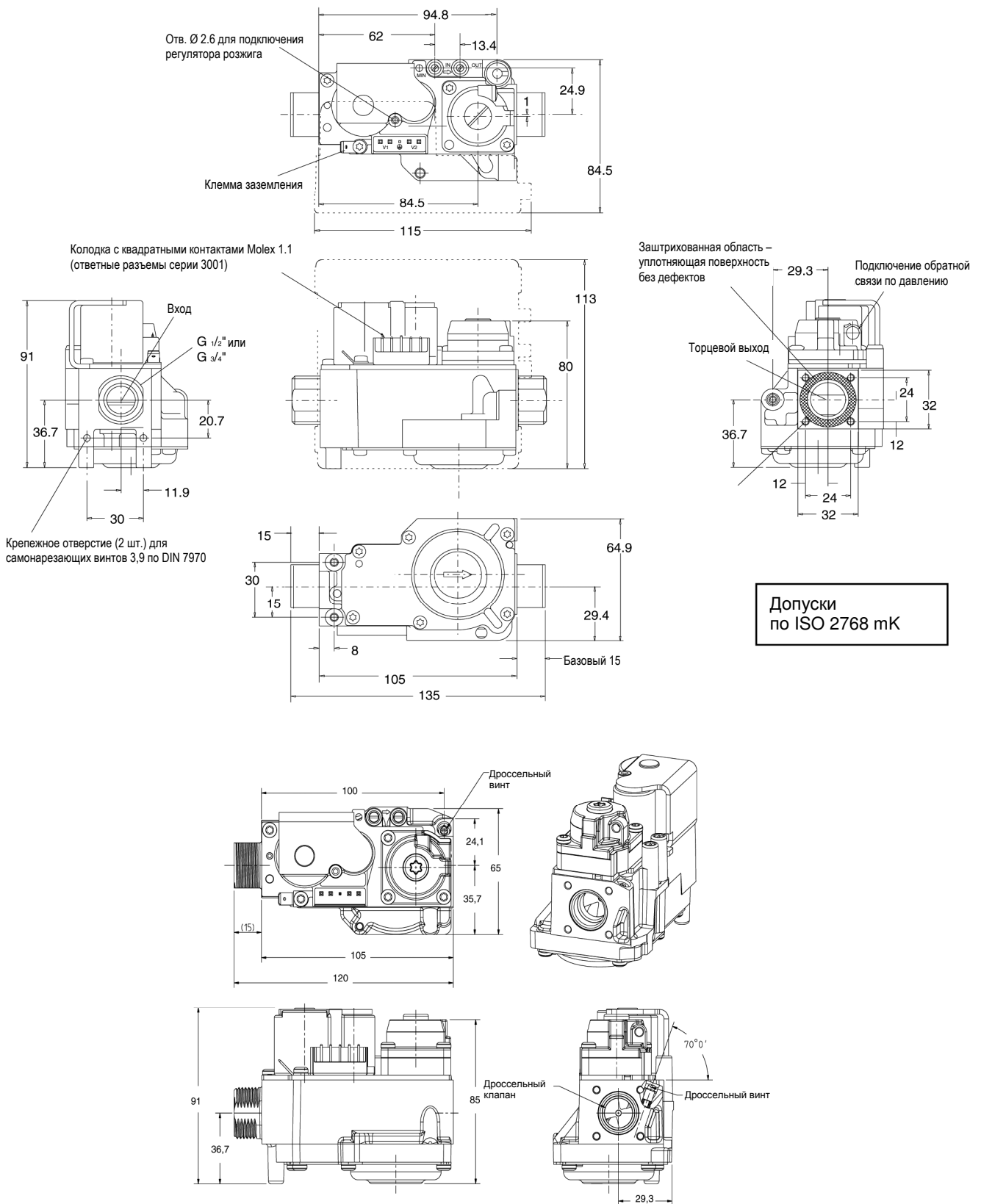


M4x0,7-6H (8 шт.), длина резьбы не менее 6



Допуски по ISO 2768 mK

ЧЕРТЕЖ С РАЗМЕРАМИ ДЛЯ СОЕДИНЕНИЯ С НАРУЖНОЙ РЕЗЬБОЙ



Чертеж с размерами регуляторов VK41.5VE/VK81.5VE (дроссельный клапан)

НАЗНАЧЕНИЕ

Газовые регуляторы серии VK41.. /VK81.. разработаны специально для применения в бытовых отопительных установках.

Газовый регулятор серии VK41.. может использоваться в системе совместно с регулятором розжига серии S4565, S4575 или S4585 с целью создания оптимизированной защитной подсистемы для программируемого безопасного розжига и контроля пламени главной горелки.

При соединении с определяемым компанией Honeywell вставным выпрямительным блоком и кабелем клапан серии VK4105 может использоваться с любой стандартной DBI-системой розжига напряжением 220/240 В~.

Газовые регуляторы серии VK81.. на напряжение 24 В~ разработаны для применений с другими регуляторами розжига с соответствующим источником питания.

ТЕХНИЧЕСКИЕ ХАРАКТЕРИСТИКИ

ПРИМЕЧАНИЕ. Технические данные по электрической модуляции, двухуровневому электрическому регулированию, соотношению газ/воздух и другим функциям предоставляются по запросу.

Модели

См. схему формирования номера модели на стр. 31.

Подключение к газовой магистрали

- Стандартный вариант: см. таблицу 4, стр 9.
- Дополнительные варианты: см. таблицу 5, стр 9.
- Боковой выход может быть присоединен непосредственно к фланцевому коллектору горелки.

Вход и выход с внутренней трубной резьбой 3/8" или 1/2" ISO 7-1 и прямые или коленчатые фланцы с внутренней трубной резьбой 3/8" или 1/2" ISO 7-1 по напряжениям при скручивании и изгибе соответствуют группе 2 стандарта EN126.

Соединения с наружной резьбой G 1/2" или G 3/4", осуществляемые с помощью гаек по ISO 228-1 в сочетании с надлежащим уплотнением (уплотнениями), выдерживают напряжения при скручивании и изгибе, соответствующие группе 1 стандарта EN 126.

Температура окружающего воздуха

-15 ... 60 °C

Влажность

Относительная влажность не более 95 % при температуре 40 °C

Хранение

-30 ... 70 °C

Подключение пилотного газа

Стандартный торцевой выход: M8 x 1 для трубки с наружным диаметром 4 мм.

Подключение обратной связи по давлению

Серворегулятор давления имеет соединение с резьбой M5 для подключения обратной связи по давлению.

По заказу могут быть установлены фитинги обратной связи по давлению для силиконовой трубки размером 4 или 6 мм.

Размеры

См. стр. 4 и 5.

Диапазон выходного давления двухпозиционных регуляторов

1,5 ... 20 мбар

2 ... 37 мбар

5 ... 50 мбар

Минимальная разрешающая способность по настройке

0,31 м³/ч, воздух

Минимальный перепад давления

Таблица 1. Минимальный перепад давления

Модель	Др (мбар) не менее
VK4105	2,5
VK4115	4
VK4125	4

Максимальное рабочее давление

Давление P_{max}, указанное на корпусе газового регулятора, – это максимальное давление, при котором его работа является безопасной.

Однако максимальное рабочее давление ограничивается диапазоном давления конкретного регулятора давления (см. таблицу 2).

Таблица 2. Рабочее давление

Модель	Диапазон давления (мбар)	Максимальное входное давление (мбар)
С регулированием	1,5 ... 20	30
	2 ... 37*	45
	5 ... 50*	60
Без регулирования	-	60

* Этот тип регулятора может использоваться также для режима без регулирования в системах сжиженного газа, когда винт настройки регулятора давления повернут по часовой стрелке до упора.

По заказу поставляются исполнения с максимальным входным давлением до 100 мбар.

Монтажные отверстия

Снизу газового регулятора имеются два монтажных отверстия под самонарезающие винты M4.

Для исполнений с наружной резьбой предусмотрены два дополнительных монтажных отверстия для самонарезающих винтов на входной стороне газового регулятора.

Для крепления фланца на входе и выходе газового регулятора предусмотрены четыре отверстия с резьбой M5 глубиной не менее 6 мм.

В случае бокового выхода для крепления фланца предусматриваются три отверстия с резьбой M5 на глубину не менее 6 мм.

Пропускная способность

Пропускная способность в м³/ч воздуха при указанном ниже перепаде давления. См. также соответствующие кривые пропускной способности.

Модель	Расширение	Δр (мбар)	Пропускная способность (м ³ /ч, воздух)	Кривая пропускной способности	
				Номер	Стр.
VK410X/VK810X	A, B, C, D, M, N, P, Q	3	3,4	H 10	13
	E, T	3	2,8	H 160	17
VK411x/VK811x	A, B, C, D, M, N, P, Q	5	4,4	H 20	14
	E, T	5	3	H 170	18
	V, VE	5	3,4	H 140	15
		10	5,1		
	VB	5	4,4	H 20	14
VK412X	A, B, C, D, M, N, P, Q	5	2,2	H 150	16
VK412X/VK812X	V	5	2,2	H 150	16
		10	5,1		

ПРИМЕЧАНИЕ 1. Исполнения с боковым выходным соединением имеют пропускную способность на 0,2 м³/ч меньше.

ПРИМЕЧАНИЕ 2. Для типов с конечными буквами E, T и V по заказу предусмотрены исполнения повышенной пропускной способности.

ПРИМЕЧАНИЕ 3. Исполнения с наружной резьбой 3/4" имеют пропускную способность на 0,3 м³/ч меньше.

Таблица 3. Классификация клапанов

Модель	1-й клапан		2-й клапан	
	Классификация	Противодавление (мбар)	Классификация	Противодавление (мбар)
VK4100/VK4105 VK8100/VK8105	B	50	J	0
VK4110/VK4115 VK8110/VK8115	B	50	C	10
VK4120/VK4125 VK8120/VK8125	B	50	B	50

Таблица 4. Стандартное соединение клапана

Вход	Торцевой выход	Боковой выход	Длина корпуса (мм)
Фланцевое соединение	Фланцевое соединение	--	105
Фланцевое соединение	--	Фланцевое соединение	105
Внутренняя резьба 3/8 " ISO 7-1	--	Фланцевое соединение	115
Внутренняя резьба 1/2 " ISO 7-1	--	Фланцевое соединение	115
Внутренняя резьба 1/2 " ISO 7-1	Внутренняя резьба 1/2 " ISO 7-1	--	115

Таблица 5. Наружное соединение клапана (по заказу)

Вход	Торцевой выход	Боковой выход	Длина корпуса (мм)
G 1/2"	G 1/2"	--	135
G 1/2"	Фланцевое соединение	--	120
G 3/4"	G 3/4"	--	135
G 3/4"	Фланцевое соединение	--	120
G 3/4"	--	Фланцевое соединение	120
G 3/4"	Внутренняя резьба 1 1/2 " ISO 7-1	--	120
G 1/2"	--	Фланцевое соединение	120
Фланцевое соединение	G 1/2"	--	120
Фланцевое соединение	G 3/4"	--	120

Таблица 6. Соединение клапана

Вход	Торцевой выход	Боковой выход	Длина корпуса (мм)
Фланцевое соединение	Быстросоединяемая мини-трубка Вентури	-	120
Фланцевое соединение	-	Быстросоединяемая мини-трубка Вентури	105
G 3/4"	Быстросоединяемая мини-трубка Вентури	-	135
G 3/4"	-	Быстросоединяемая мини-трубка Вентури	120

Таблица 7. Соединение дроссельного клапана (только VK....VE)

Вход	Торцевой выход	Боковой выход	Длина корпуса (мм)
Фланцевое соединение	Фланцевое соединение	--	105
G 1/2"	Фланцевое соединение	--	120
G 3/4"	Фланцевое соединение	--	120

ЭЛЕКТРИЧЕСКИЕ ХАРАКТЕРИСТИКИ

Таблица 8. Подключение систем с искровым розжигом горелки

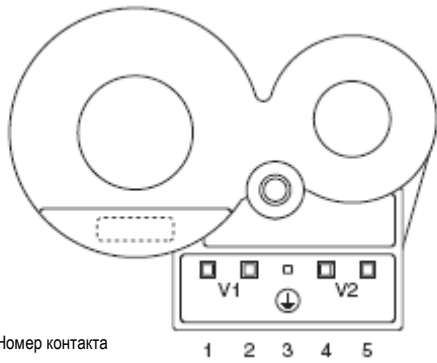
Напряжение питания	Обозначение катушки	Расположение выпрямительной схемы	Подключение катушки (рис. 1)	Обозначение клапана
24 В~, 50/60 Гц	24 Vrac	Внешнее	Последовательное соединение контактов 1 и 5 или вставного блока 45.900.441-029	VK 81.5
24 В~, 50/60 Гц	24 Vrac	Во вставном блоке	Выбрать вставной блок 45.900.441- с выпрямителем (см. таблицу 11)	VK 81.5
100 В~, 50/60 Гц	100 Vrac	Внешнее	Последовательное соединение контактов 1 и 5	VK 41.5
110 В~, 50/60 Гц	110 Vrac	В S4575	Выбрать вставной блок 45.900.441-033 без выпрямителя (см. таблицу 11)	VK 41.5
		Во вставном блоке	Выбрать вставной блок 45.900.441-039 (см. таблицу 11)	VK 41.5
		Внешнее	Последовательное соединение контактов 1 и 5	VK 41.5
220 ... 240 В~, 50/60 Гц	220 ... 240 Vrac	В S4575	Выбрать вставной блок 45.900.441-033 без выпрямителя (см. таблицу 11)	VK 41.5
		Во вставном блоке	Выбрать вставной блок 45.900.441- с выпрямителем (см. таблицу 11)	VK 41.5
		Внешнее	Последовательное соединение контактов 1 и 5	VK 41.5

Таблица 9. Подключение для систем с пилотной горелкой

Напряжение питания	Обозначение катушки	Расположение выпрямительной схемы	Подключение катушки (рис. 1)	Обозначение клапана
24 В~, 50/60 Гц	24 Vrac	Внешнее	Параллельное соединение контактов 1/2 и 4/5	VK 81.0
220 ... 240 В~, 50/60 Гц	220 ... 240 Vrac	В типы S4565 и S4585	Типы S4565 и S4585	VK 41.0
220 ... 240 В~, 50/60 Гц	220 ... 240 Vrac	Внешнее	Параллельное соединение контактов 1/2 и 4/5	VK 41.0

Таблица 10. Потребляемая мощность (Вт) и ток (мА)

Напряжение питания	Потребляемая мощность				Ток			
	Номинальное напряжение		110 % номинального напряжения		Номинальное напряжение		110 % номинального напряжения	
	1-ое исполнит. устройство	1-ое и 2-ое исполнит. устройства	1-ое исполнит. устройство	1-ое и 2-ое исполнит. устройства	1-ое исполнит. устройство	1-ое и 2-ое исполнит. устройства	1-ое исполнит. устройство	1-ое и 2-ое исполнит. устройства
Система DBI								
24 В~, 50/60 Гц	--	9,2	--	11	--	424	--	466
100 В~, 50/60 Гц	--	9,75	--	11,9	--	105	--	115
110 В~, 50/60 Гц	--	8,8	--	10,8	--	89	--	98
220 В~, 50/60 Гц	--	9,4	--	11,4	--	48	--	52
240 В~, 50/60 Гц	--	11,2	--	13,6	--	52	--	57
Система IP								
24 В~, 50/60 Гц	6,7	6,7 + 3,1	8,0	8,0 + 3,7	309	309 + 143	340	157
220 В~, 50/60 Гц	9,1	4,8	11	5,8	46	24	51	27
240 В~, 50/60 Гц	10,9	5,7	13,1	6,9	50	26	55	29
220 В~, 50/60 Гц	7	7 + 2,2	8,3	8,3 + 2,7	31	31 + 11	35	35 + 12,2
240 В~, 50/60 Гц	8,0	8,0 + 2,6	9,6	9,6 + 3,2	35	35 + 12,1	38,4	38,4 + 13,3



Номер контакта

Рис. 1. Подключение катушки

Вставной выпрямительный блок

Исполнения на 220/240, 110 и 24 В газовых регуляторов серий VK4105/VK8105 могут подключаться к любому стандартному DBI-регулятору с выходом 220/240, 110 или 24 В- с помощью вставного выпрямительного блока 45.900.441 (см. таблицу 11).

Электрическая защита газового регулятора со вставным выпрямительным блоком

IP 40

Монтаж вставного выпрямительного блока

Рис. 2.

Крепежный винт

Момент закрутки не более 40 Нсм.

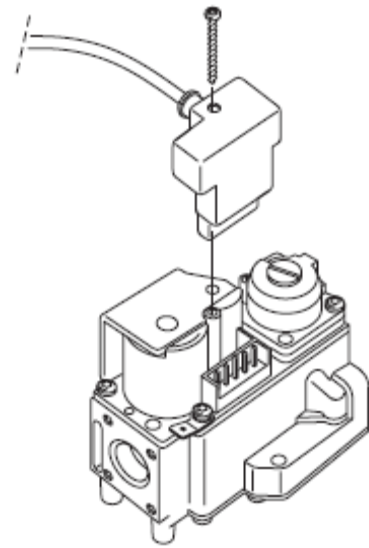


Рис. 2. Монтаж вставного выпрямительного блока

ВАЖНО!

Если не используется специализированный вставной блок/выпрямительная схема, гарантийные рекламации не принимаются.

Таблица 11. Вставные выпрямительные блоки

Номер для заказа	Напряжение питания	Колич. проводов	Длина кабеля (мм)	Вставной блок			Разделка конца кабеля			
				Конфиг.	Выпрямитель	Винт	Конфиг.	Длина зачистки (мм)	Специальн.	Отделка
45.900.441-011	220/240	3	145	Рис. 25	Да	В пакете	Рис. 20	75		Пайка погруж.
45.900.441-012	24	2	500	Рис. 25	Да	В пакете	Рис. 22			
45.900.441-013	220/240	3	500	Рис. 25	Да	В пакете	Рис. 20	50		Срачив.
45.900.441-014	220/240	3	620	Рис. 25	Да	Нет	Рис. 20	80		Пайка погруж.
45.900.441-015	24	2	500	Рис. 25	Да	В пакете	Рис. 20	50		Срачив.
45.900.441-016	220/240	3	240	Рис. 25	Да	В пакете	Рис. 20	150		Пайка погруж.
45.900.441-017	220/240	3	150	Рис. 25	Да	В пакете	Рис. 20	40		Пайка погруж.
45.900.441-018	220/240	3	800	Рис. 25	Да	В пакете	Рис. 20	75		Пайка погруж.
45.900.441-019	24	2	50	Рис. 25	Да	Вставлен	Рис. 23			
45.900.441-021	24	2	720	Рис. 25	Да	В пакете	Рис. 20	80		Пайка погруж.
45.900.441-022	24	2	720	Рис. 25	Да	Вставлен	Рис. 21			
45.900.441-023	24	2	1260	Рис. 25	Да	В пакете	Рис. 20	80		Пайка погруж.
45.900.441-024	24	2	1260	Рис. 25	Да	Вставлен	Рис. 21			Пайка погруж.
45.900.441-025	220/240	3	600	Рис. 25	Да	Нет	Рис. 20	130		Пайка погруж.
45.900.441-026	220/240	3	1500	Рис. 25	Да	В пакете	Рис. 20	50		Пайка погруж.
45.900.441-027	220/240	3	580	Рис. 24	Да	Вставлен	Рис. 21*		* провод заземл. = охватывающ. зажим "фастон" 6,5	
45.900.441-028 (как 027, но один в пакете)	220/240	3	580	Рис. 24	Да	Вставлен	Рис. 21*		* провод заземл. = охватывающ. зажим "фастон" 6,5	
45.900.441-029	24 В=	2	500	Рис. 24	Нет	В пакете	Рис. 20	50		Срачив.
45.900.441-030	220/240	3	500	Рис. 25	Да	Нет	Рис. 20	50		Срачив.
45.900.441-031 (для IP-применения)	220/240	4	700	Рис. 25	Двойной	В пакете	Рис. 20	50		Срачив.
45.900.441-032	220/240	3	1050	Рис. 25	Да	Нет	Рис. 20	150		Срачив.
45.900.441-033	220/240 В~	3	500	Рис. 25	Нет	Вставлен	Рис. 20	50		Срачив.
45.900.441-035	220/240	3	403	Рис. 25	Да	Вставлен	Рис. 20	Специальн.	Спец. провод заземления	Пайка погруж.
45.900.441-036	220/240	3	570	Рис. 25	Да	Вставлен			Разъемы Stocko	
45.900.441-037	220/240	3	1800	Рис. 25	Да	В пакете	Рис. 20	50		Пайка погруж.
45.900.441-038	220/240	3	397	Рис. 25	Да	Вставлен			Разъемы Stelvio, провод заземления защищен	Срачив.
45.900.441-039	110	3	500	Рис. 25	Да	В пакете	Рис. 20	50		Пайка погруж.

КРИВЫЕ ПРОПУСКНОЙ СПОСОБНОСТИ H10 (CVI)

КРИВЫЕ МИНИМАЛЬНОЙ ПРОПУСКНОЙ СПОСОБНОСТИ

BG1/BG2

VK410./VK810.

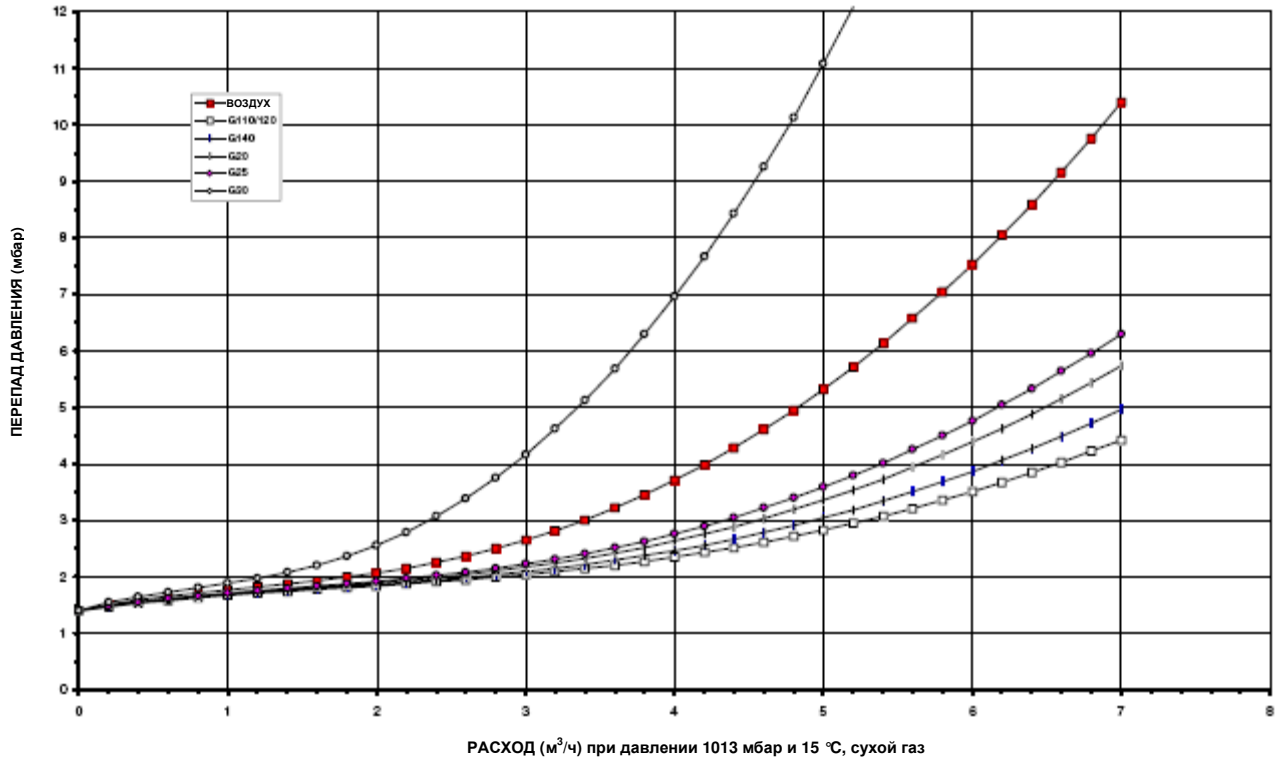
ВР: 50/0

РАЗМЕР: 1/2"

ДАТА: 96-06-11

РЕД.: 3

H10



КРИВЫЕ ПРОПУСКНОЙ СПОСОБНОСТИ H2O (CVI)

КРИВЫЕ МИНИМАЛЬНОЙ ПРОПУСКНОЙ СПОСОБНОСТИ

VK 411 ...VK 811 ..., V B

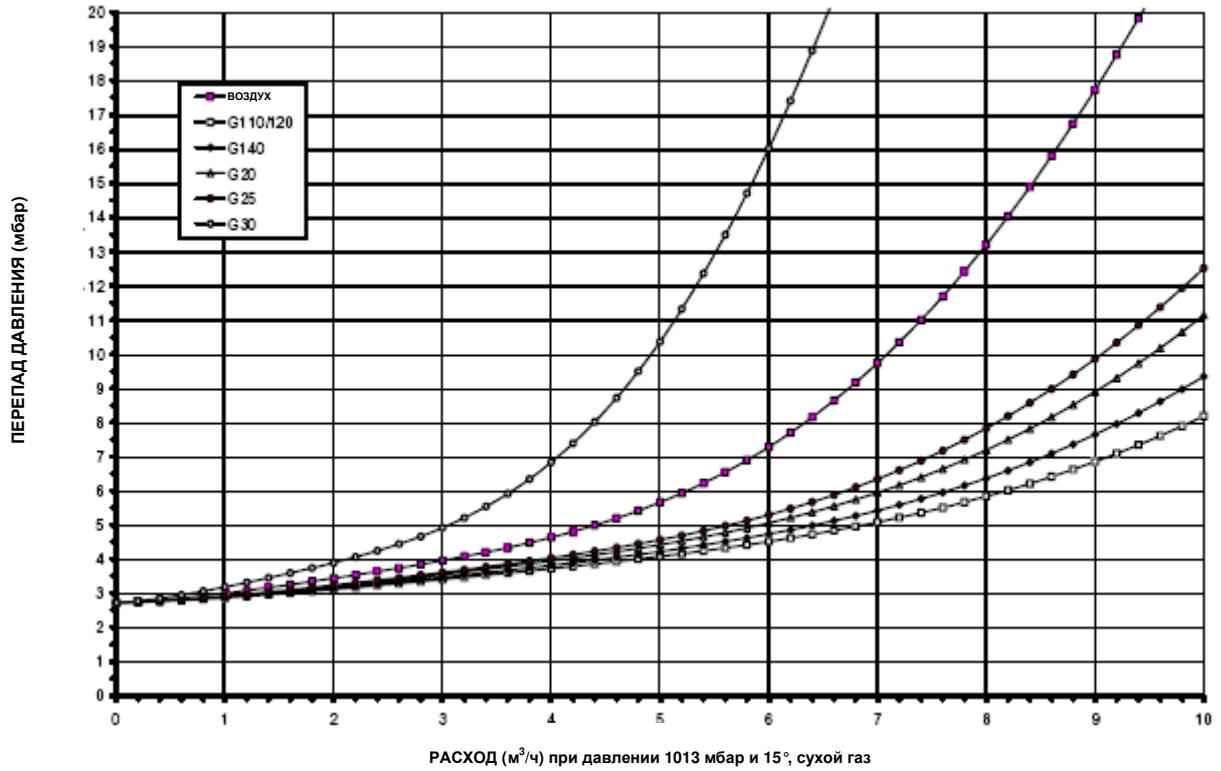
SV /MV: 17/17

ВР: 50/10

РАЗМЕР: 1/2"

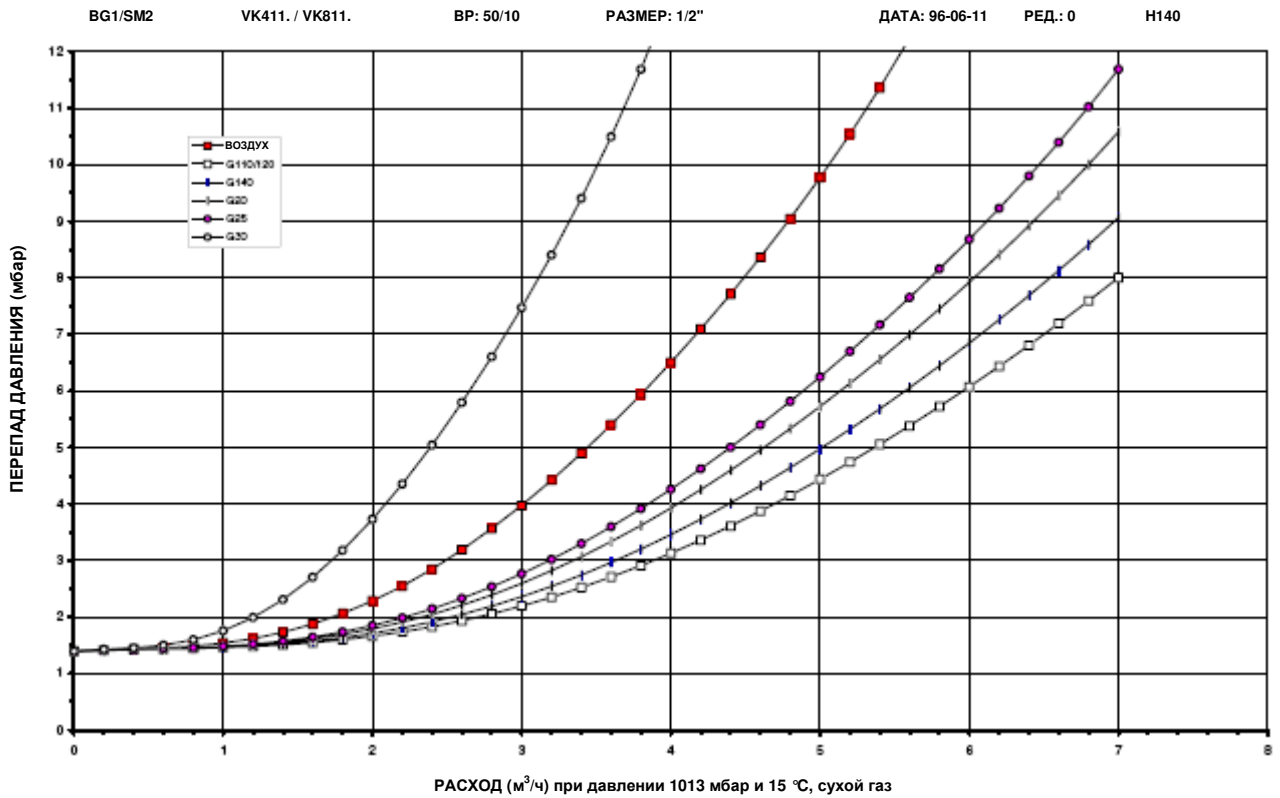
ДАТА: 14-10-02

РЕД.: 4



КРИВЫЕ ПРОПУСКНОЙ СПОСОБНОСТИ H140 (CVI)

КРИВЫЕ МИНИМАЛЬНОЙ ПРОПУСКНОЙ СПОСОБНОСТИ



КРИВЫЕ ПРОПУСКНОЙ СПОСОБНОСТИ H150 (CVI)

КРИВЫЕ МИНИМАЛЬНОЙ ПРОПУСКНОЙ СПОСОБНОСТИ

BG1/SM2

VK412./VK812.

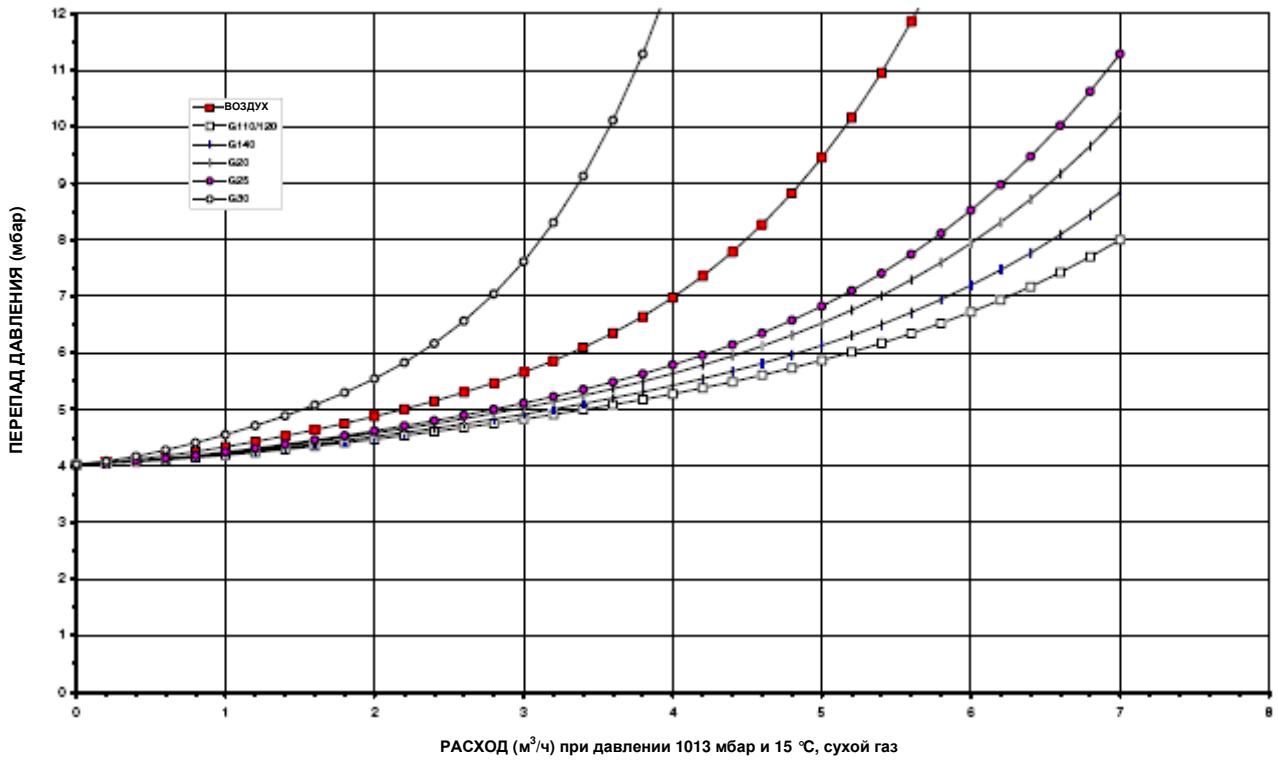
ВР: 50/50

РАЗМЕР: 1/2"

ДАТА: 96-06-11

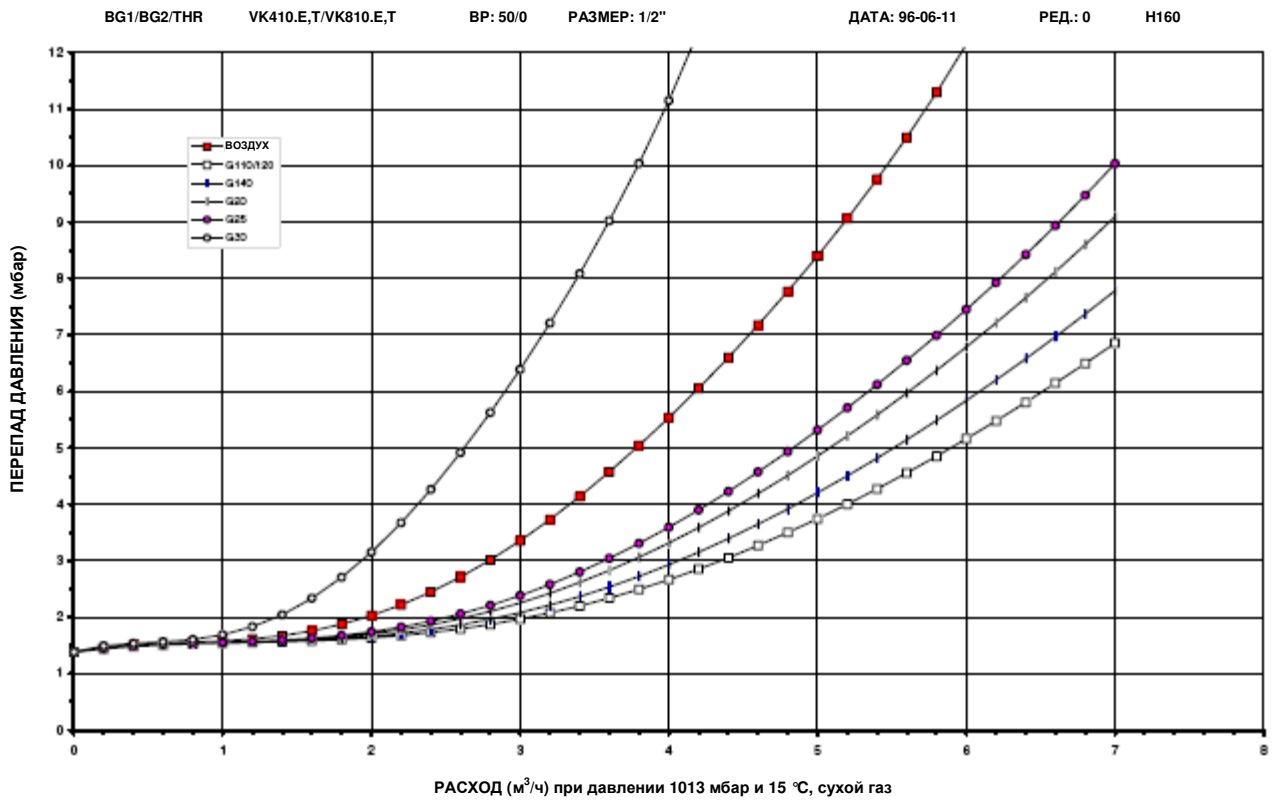
РЕД.: 0

H150



КРИВЫЕ ПРОПУСКНОЙ СПОСОБНОСТИ H160 (CVI)

КРИВЫЕ МИНИМАЛЬНОЙ ПРОПУСКНОЙ СПОСОБНОСТИ



КРИВЫЕ ПРОПУСКНОЙ СПОСОБНОСТИ H170 (CVI)

КРИВЫЕ МИНИМАЛЬНОЙ ПРОПУСКНОЙ СПОСОБНОСТИ

BG1/BG2/THR

VK411.E,T/VK811.E,T

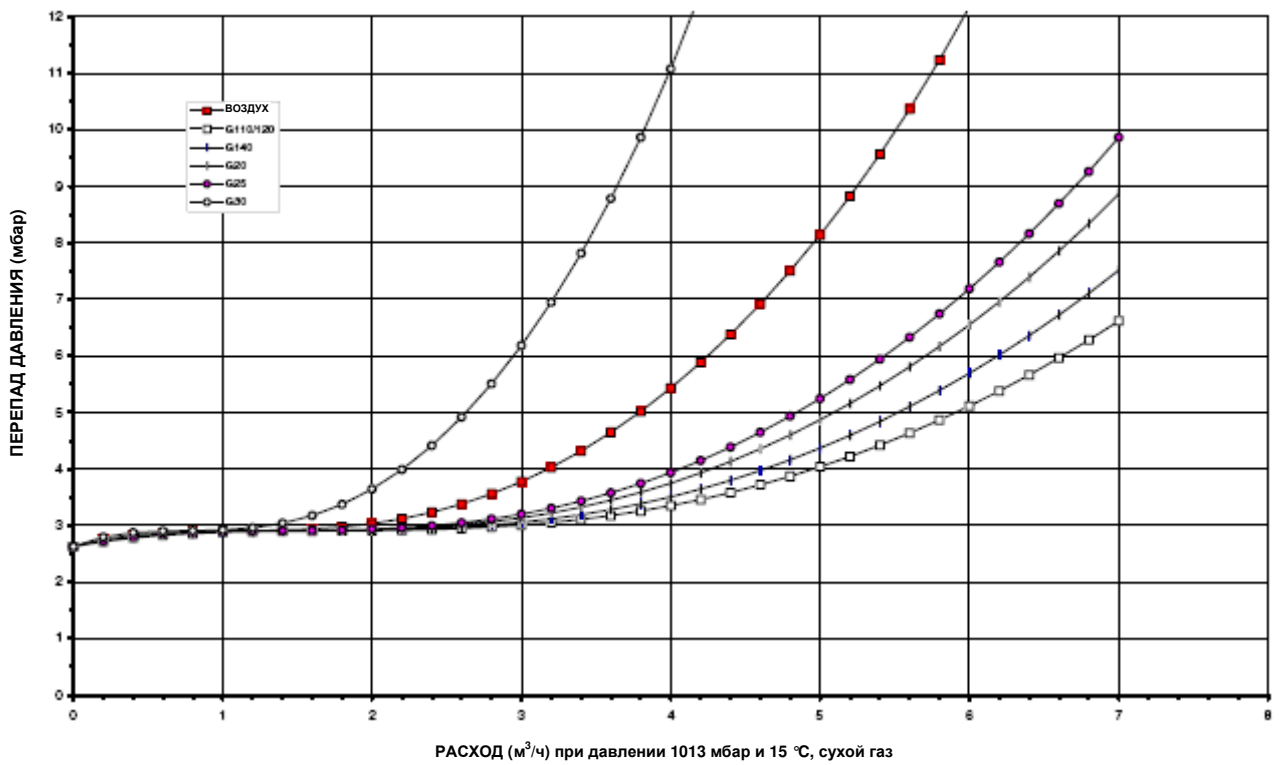
ВР: 50/10

РАЗМЕР: 1/2"

ДАТА: 96-06-11

РЕД.: 0

H170



ЭКСПЛУАТАЦИОННЫЕ ХАРАКТЕРИСТИКИ

Максимально допустимая утечка

Каждый газовый регулятор испытывается на заводе-изготовителе на соответствие следующим требованиям по герметичности:

- наружная стенка: 50 см³/ч при испытательном давлении 150 мбар
- предохранительный клапан: 40 см³/ч при испытательном давлении 6 и 150 мбар
- главный клапан (плюс входной клапан исполнительного устройства): 40 см³/ч при испытательном давлении 6 и 150 мбар

Возможные пределы настройки выходного давления

Отопительный/природный/сжиженный газ:

1,5 ... 20 мбар

2 ... 37 мбар с функцией блокировки до 50 мбар.

Сжиженный газ: 5 ... 60 мбар.

Минимально возможная установка пропускной способности

Для исполнений с дроссельным клапаном (E/T/VE) минимальная пропускная способность, которую можно установить, составляет 0,6 м³/ч для воздуха при ΔP = 20 мбар.

Расход пилотного газа

Пропускная способность для пилотного газа будет не менее 0,1 м³/ч при перепаде давления 9 мбар.

Время восстановления сервосистемы

Время восстановления регулируемой системы плавного розжига SOFTLITE в минимальном положении не превышает 15 секунд от момента обесточивания исполнительного устройства в максимальном положении это время не должно превышать 30 секунд.

Испытание высоким давлением

В состоянии "ЗАКРЫТО" газовый регулятор выдерживает без повреждения входное давление 3 бар (воздух). Попытки приведения в действие газового регулятора в этом аварийном состоянии не вызовут его повреждения.

Диапазон рабочих напряжений

Газовый регулятор будет удовлетворительно работать при напряжении 85 ... 110 % от номинального.

Таблица 12. Диапазон рабочих напряжений

Номинальное напряжение	Рабочее напряжение
24 В~, 50/60 Гц	19,5 ... 27 В~
100 В~, 50/60 Гц	85 ... 110 В~
220/240 В~, 50/60 Гц	187 ... 264 В~

Характеристики закрытия клапана

Газовый регулятор закроется в течение 1 секунды с момента обесточивания исполнительного устройства (при входном давлении 22,5 мбар и минимальном перепаде давления 2,5 мбар).

Характеристики открытия главного клапана (при измерении с газом)

Исполнения с быстрым открыванием

Если давление подачи превышает уставку выходного давления не менее чем на 2,5 мбар, время запаздывания не должно превышать 0,5 с.

Выходное давление достигнет 80 % от уставки выходного давления в течение 1 секунды с момента включения потока газа.

Полное выходное давление будет достигнуто за 5 секунд.

Исполнения системы SOFTLITE (см. таблицу 13)

Установленное выходное давление будет достигаться в течение 5-15 секунд от начала включения потока (для сжиженного газа – от 4 до 10 секунд).

Регулируемый плавный розжиг

ПРИМЕЧАНИЕ. Для исполнений системы плавного розжига SOFTLITE давление плавного розжига можно регулировать от номинального значения до требуемого.

Таблица 13. Характеристики открытия главного клапана (только класса D) для исполнений системы плавного розжига

Номер SOFTLITE	Входное давление (мбар)	Вид газа	Макс. время запаздывания (с)		Выходное давление (мбар) через 1,5 с после включения потока (в мин. положении)	Выходное давление (мбар) через 1,5 с после включения потока (в макс. положении)
			Вертикальное положение	Горизонтальное положение		
3	20	G 20/25	1,8	1,5	1 ... 3,5	> 12
5	20	G 20/25	1,2	1,0	2,5 ... 6,0	> 12
7					4,5 ... 7,5	
7	37	G 30/31	1,5	1,2	2,5 ... 6,5	> 16
7	50	G 30/31	1,2	1,0	2,5 ... 6,5	> 19

Колебания

Максимальные колебания при любых обстоятельствах: $\pm 0,5$ мбар.

Чувствительность измерительного штуцера к уставке выходного давления

Для всех газов максимальное отклонение может составлять 1 мбар.

Воспроизводимость уставки выходного давления

Для всех газов максимальное отклонение от уставки составляет $\pm 0,3$ мбар $\pm 3\%$ от уставки (берется большее значение).

Расчетный срок службы

500 000 для устройств защиты и исполнительного устройства главного клапана.

Повторяемость циклов не более 100 циклов в час.

Общее смещение уставки

Таблица 14. Общее смещение уставки двухпозиционного исполнения серворегулятора *)

Диапазон давления	Допуск
1,5 ... 20 2 ... 37	6 % от значения уставки или 1 мбар (берется большее значение)
5 ... 50	6 % от значения уставки или 1,5 мбар (берется большее значение)

*) Для других исполнений см. Руководство по отопительной установке

Зависимость от температуры регуляторов VK41../81..VE:
-15 ... 70 °C: 4 % от значения расхода.

МОНТАЖ

ВАЖНО!

Обеспечьте выполнение монтажа опытным специалистом.
Перед началом монтажных работ перекройте подачу газа.
Отсоедините электропитание, чтобы предотвратить поражение электрическим током или повреждение оборудования.
Не удаляйте уплотнений с входного и выходного отверстий до тех пор, пока устройство не будет готово к монтажу.
Позаботьтесь, чтобы во время монтажа в газовый регулятор не попала грязь.

Монтажное положение

Газовый регулятор может монтироваться под углом от 0 до 90 градусов в любом направлении от вертикального положения (положения, когда исполнительные устройства находятся сверху).

Подключение к газовой магистрали

Газовые регуляторы с внутренней резьбой

- Позаботьтесь, чтобы во время монтажа в газовый регулятор не попала грязь.
- Используйте неповрежденный конусный фитинг с резьбой по ISO 7-1 или отрезок новой, надлежащим образом подогнанной трубы, очищенной от стружки.
- Не ввинчивайте и не затягивайте трубу или трубный фитинг слишком глубоко (см. приведенную ниже таблицу). В противном случае возможны деформация и сбой в работе.

Размер трубы (дюймы)	Макс. длина резьбы на трубе (мм)
3/8	14
1/2	18,6

- Нанесите умеренное количество резьбового герметика только на трубу или фитинг, оставив оба конца резьбы чистыми. Вместо герметика может использоваться тефлоновая лента.
- Затяните газовый регулятор ключом (рис. 3).

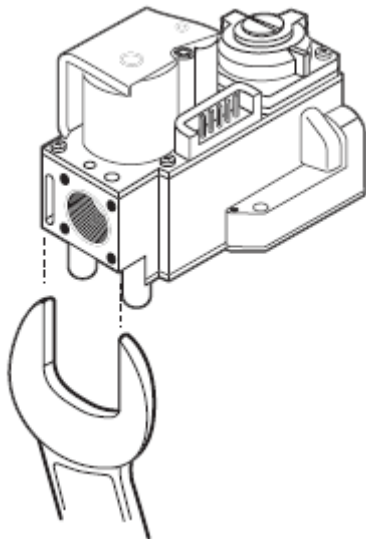


Рис. 3.

- Убедитесь, что направление потока газа совпадает с направлением стрелки снизу газового регулятора.

Газовые регуляторы для фланцевого соединения

- Вставьте уплотнительное кольцо в канавку каждого фланца. Если необходимо, нанесите на кольцо консистентную смазку, чтобы удерживать его на месте.
- Установите газовый регулятор между фланцами, закрепив каждый фланец четырьмя винтами.

Газовые регуляторы с наружным резьбовым соединением

ВАЖНО!

Указанный момент затяжки применим только для плоского уплотнительного кольца типа Klingersil C4324. Компания Hopewell не поставляет уплотнения "олива" для этого применения.

Момент закрутки в случае применения уплотнений "олива" зависит от их размеров.

❶ С помощью гайки 1/2" и плоского уплотнительного кольца для 14-мм трубы (рис. 4)

Гайка: чертеж 45.006.583-005
Плоское уплотнительное кольцо по DIN 3535-6 размером Ø18 x Ø12 x 1,5 мм
чертеж:..... 45.006.582-002
Момент закрутки: не более 40 Нм
не менее 25 Нм
Конструкция конца трубы: см. рис. 7.

❷ С помощью гайки 1/2" и плоского уплотнительного кольца для 15-мм трубы (рис. 4)

Гайка: чертеж: 45.006.583-004
Плоское уплотнительное кольцо по DIN 3535-6 размером Ø18 x Ø12 x 1,5 мм
чертеж:..... 45.006.582-002
Момент закрутки: не более 40 Нм
не менее 25 Нм
Конструкция конца трубы: рис. 8.

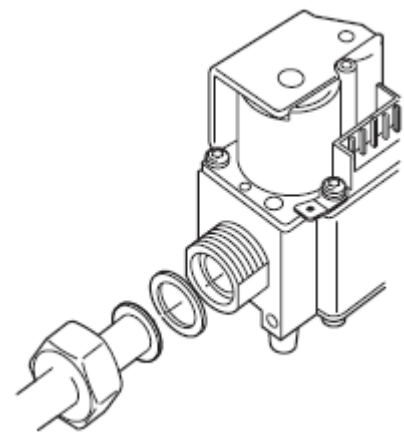


Рис. 4. Наружное резьбовое соединение с гайкой и уплотнительным кольцом

③ С гайкой 3/4" и уплотнением "олива" (рис. 5)

Диаметр трубы: 15 мм

Гайка: чертеж:..... 45.006.583-003

Момент закрутки: не более 50 Нм
не менее 30 Нм

Конструкция конца трубы: подрезать торец трубки и удалить заусенцы.

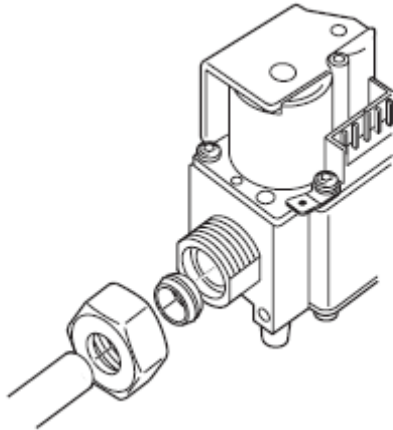


Рис. 5. Наружное резьбовое соединение с гайкой и уплотнением "олива"

④ С гайкой 3/4" и уплотнительным кольцом (рис. 6)

Диаметр трубы: 15 мм

Гайка: чертеж:..... 45.006.583-003

Размер уплотнительного кольца: $\varnothing 14.3 \times \varnothing 2,4$ мм
чертеж:..... 45.001.583-003

Момент закрутки: не более 50 Нм
не менее 10 Нм

Конструкция конца трубы: рис. 9.

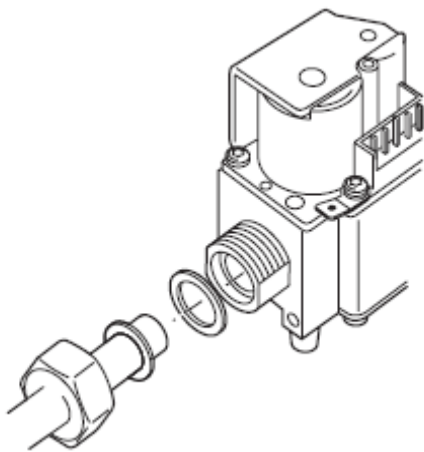


Рис. 6. Наружное резьбовое соединение с гайкой и уплотнительным кольцом

⑤ С помощью гайки 3/4" и плоского уплотнительного кольца для 15-мм трубы (рис. 4)

Гайка: чертеж:..... 45.006.583-003

Плоское уплотнительное кольцо по DIN 3535-6 размером $\varnothing 24 \times \varnothing 16 \times 1,5$ мм:

чертеж:..... 45.006.582-001

Момент закрутки: не более 50 Нм
не менее 30 Нм

Конструкция конца трубы: рис. 10.

⑥ С помощью гайки 3/4" и плоского уплотнительного кольца для 18-мм трубы (рис. 4)

Гайка: чертеж: 45.006.583-002

Плоское уплотнительное кольцо по DIN 3535-6 размером $\varnothing 24 \times \varnothing 16 \times 1,5$ мм:

чертеж:..... 45.006.582-001

Момент закрутки: не более 50 Нм
не менее 30 Нм

Конструкция конца трубы: рис. 11.

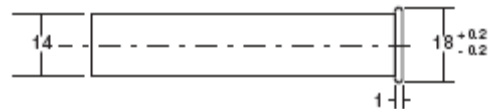


Рис. 7. Труба (диаметр 14 мм) для соединения с плоским уплотнительным кольцом

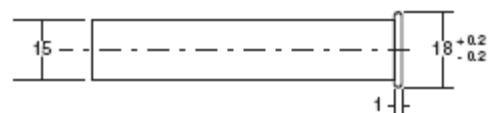


Рис. 8. Труба (диаметр 15 мм) для соединения с плоским уплотнительным кольцом

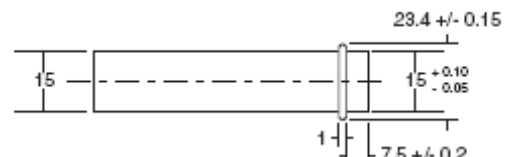


Рис. 9. Конец трубы для соединения с уплотнительным кольцом

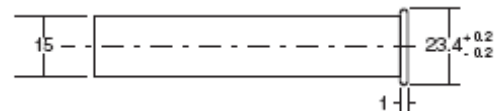


Рис. 10. Труба (диаметр 15 мм) для соединения с плоским уплотнительным кольцом

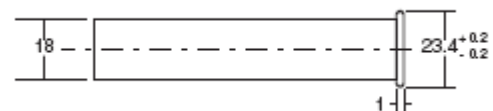


Рис. 11. Труба (диаметр 18 мм) для соединения с плоским уплотнительным кольцом

Подключение обратной связи по давлению

⚠ ПРЕДУПРЕЖДЕНИЕ

Чтобы избежать снижения рабочих характеристик регулятора давления из-за защемления трубки обратной связи по давлению, рекомендуется использовать трубку из материала, который не перегибается.

Соединение для пилотного газа (если используется)

- Подрежьте торец трубки и удалите заусенцы.
- Наденьте на трубку обжимной фитинг.
- Вставьте трубку в корпус газового регулятора до упора, переместите фитинг на место и туго затяните руками.
- Дополнительно затяните фитинг приблизительно на полтора оборота с помощью гаечного ключа, чтобы срезать "оливу".
Не используйте герметик для стыков.

Другой конец трубки присоедините к пилотной горелке в соответствии с указаниями изготовителя.



ВНИМАНИЕ!

После того как компрессионный фитинг был обжат, не изгибайте трубку около газового регулятора, чтобы не вызвать утечки газа в соединении.

Проверьте отсутствие утечек газа.



ПРЕДУПРЕЖДЕНИЕ **СУЩЕСТВУЕТ ОПАСНОСТЬ ПОЖАРА ИЛИ** **ВЗРЫВА, ЧТО МОЖЕТ ПРИВЕСТИ К** **МАТЕРИАЛЬНОМУ УЩЕРБУ, ТЯЖЕЛОЙ** **ТРАВМЕ И СМЕРТИ.**

Проверка отсутствия утечек газа на газовом регуляторе всегда производится с помощью насыщенного мыльного раствора.

Проверка отсутствия утечки газа

- Нанесите на все трубные соединения до газового регулятора насыщенный мыльный раствор. Пузыри указывают на утечку газа.
- Если обнаружена утечка газа, затяните трубное соединение.
- Во время зажигания стойте в стороне от главной горелки во избежание травм вследствие скрытых утечек газа, способных вызвать обратный удар пламени в помещении отопительной установки. Зажгите главную горелку.
- Во время работы главной горелки нанесите на все соединения труб (включая переходники), а также на вход и выход газового регулятора насыщенный мыльный раствор или сертифицированную жидкость для обнаружения утечек.
- Если вновь обнаружены утечки газа, затяните винты переходников, стыки и трубные соединения.
- Если не удастся устранить утечку газа, замените деталь.



ВНИМАНИЕ!

Не допускайте попадания мыльного раствора на электрические разъемы.

ЭЛЕКТРИЧЕСКИЕ РАЗЪЕМЫ И ЭЛЕКТРОМОНТАЖ

ВАЖНО!

Электромонтаж должен выполняться в соответствии с местными нормами и правилами. Необходимо выполнять указания изготовителя отопительной установки. Перед установкой или заменой любого регулятора проверьте, чтобы его тип подходил для данного применения.

Перед пуском убедитесь, что газ в топочной камере отсутствует.

После завершения монтажных работ произведите полную проверку.

При первом пуске регулятор розжига может быть заблокирован; нажмите кнопку сброса, чтобы разблокировать его.



ПРЕДУПРЕЖДЕНИЕ

Обеспечьте выполнение монтажа опытным специалистом. Перед началом монтажных работ перекройте подачу газа. Отсоедините электропитание, чтобы предотвратить поражение электрическим током или повреждение оборудования

ВАЖНО!

Если не используется специализированный вставной блок/выпрямительная схема, гарантийные рекламации не принимаются.

Электромонтаж

- Используйте кабель, выдерживающий температуру окружающей среды 105 °С.
- Используйте кабель, стойкий к влажности.
- Провода между регулятором розжига и датчиком искрового разряда должны иметь высококачественную изоляцию, выдерживающую рабочие температуры.

Монтаж кабельного разъема (разъемов) для класса защиты IP 20

Действуйте в том же порядке, что и при описанном ниже монтаже кабельного разъема для класса защиты IP 44, за исключением изоляционной втулки.

Монтаж кабельного разъема (разъемов) для класса защиты IP 44 (рис. 12)

- Используйте кабель диаметром 5-7 мм.
- Зачистите кабель на длину 15 мм.
- Отверстия 1, 2, 4 втулки предназначены для кабелей диаметром 5-7 мм.
- Отверстие 3 втулки предназначено для кабеля диаметром 4-7 мм.
- Произведите монтаж разъема (разъемов) и переместите изоляционную втулку на место по кабелям и разъему.

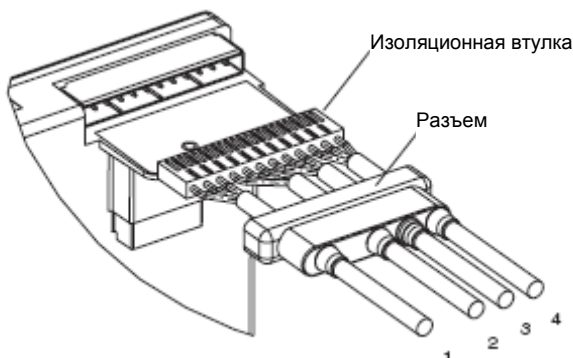


Рис. 12.

Установка крышки со встроенным кабельным фиксатором (рис. 13)

Установите крышку на регулятор розжига. Затем, прижимая крышку вниз (в направлении А), поверните ее, чтобы вставить кабели в фиксаторы (в направлении В).

В заключение закрепите весь узел (регулятор розжига и крышку) винтом на газовом регуляторе с моментом закрутки не более 40 Нсм.

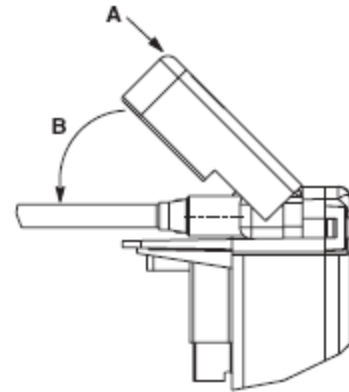


Рис. 13.

Демонтаж крышки с встроенным кабельным фиксатором

- Отпустите винт крышки.
- Вытяните винт крышки рукой, слегка поднимите крышку и прижмите в направлении кабелей.

Плавкие предохранители

Чтобы предотвратить аварийную ситуацию при слишком большом токе, регуляторы розжига серий S4565, S4575 и S4585 имеют незаменимый встроенный плавкий предохранитель.

Этот предохранитель перегорает задолго до того, как сработает внешний предохранитель на максимальный ток 16 А.

Искровой промежуток

Максимально допустимый искровой промежуток 3,5 мм

Полярность напряжения питания



ПРЕДУПРЕЖДЕНИЕ

Если создается впечатление, что регулятор розжига работает нормально, но при этом не обнаруживает пламя, проверьте полярность источника питания (линия, нейтраль).

Проверка тока от пламени

- Минимальное значение должно соответствовать заданному.
- Чтобы проверить ток от пламени, подключите амперметр постоянного тока между проводом и стержнем датчика пламени.
- Если ток от пламени недостаточен, убедитесь, что стержень датчика полностью погружен в пламя и горелка надежно заземлена в регуляторе розжига.
- Если ток от пламени недостаточен из-за линейного напряжения сети, рекомендуется использовать трансформатор обнаружения пламени AT7030A или AT7030B. См. также инструкцию.



ПРЕДУПРЕЖДЕНИЕ

Во время розжига замыкайте микроамперметр накоротко, чтобы предотвратить его повреждение при использовании в одностержневой схеме.

НАСТРОЙКА И ПРОВЕРКА

ВАЖНО!

Настройка должна производиться только квалифицированным персоналом. Если изготовитель отопительной установки приложил к ней инструкцию по проверке и/или эксплуатации и техническому обслуживанию, тщательно выполняйте ее указания. Если такая инструкция отсутствует, действуйте, как описано ниже.

Штуцер для измерения давления

Газовый регулятор снабжен штуцерами для измерения давления с наружным диаметром 9 мм на входной и выходной сторонах.

При проверке давления открутите винт на пол-оборота и наденьте на штуцер трубку.

По окончании проверки вновь затяните винт.

Пилотное пламя (только VK4100/VK8100)



ПРЕДУПРЕЖДЕНИЕ

Следует иметь в виду, что после длительного простоя (летом) может потребоваться до 60 секунд, чтобы разжечь пилотную горелку.

Настройка выходного давления в исполнениях с двухпозиционным регулированием (см. стр. 4)

- Разомкните соединение обратной связи по давлению (если предусмотрено).
- Включите отопительную установку, чтобы подать газ в горелку.
- Проверьте подачу газа в установку с помощью газового счетчика или манометра, подключенного к штуцеру для измерения выходного давления.
- Отвинтите закрывающий винт, чтобы получить доступ к винту настройки регулятора давления.
- Медленно поворачивайте винт настройки миниатюрной отверткой до тех пор, пока манометр не покажет требуемое давление у горелки. Вращайте винт настройки по часовой стрелке, чтобы увеличить давление у горелки, или против часовой стрелки, чтобы его уменьшить.
- Чтобы выйти из режима регулирования (сжиженный газ), поверните винт настройки по часовой стрелке до упора.
- Установите на место закрывающий винт регулятора давления.
- Восстановите соединение обратной связи по давлению (если предусмотрено).

Настройка выходного давления в исполнениях с дроссельным клапаном (см. стр. 4)

- Подайте электропитание на оба электрических исполнительных устройства, чтобы обеспечить подачу газа на горелку.
- Проверьте подачу газа в отопительную установку с помощью газового счетчика или манометра, подключенного к штуцеру для измерения выходного давления.
- С помощью отвертки вращайте винт настройки расхода по часовой стрелке, чтобы уменьшить поток газа, и против часовой стрелки, чтобы его увеличить.

Проверка плавного розжига

Давление системы плавного розжига SOFTLITE устанавливается на заводе-изготовителе.

Проверьте работу горелки при этом давлении, наблюдая розжиг горелки и характеристики пламени. Горелка должна зажигаться

быстро и без обратного пламени в диафрагму, при этом пламя должно выходить из всех отверстий.

Включите и выключите горелку несколько раз (промежуток между циклами должен быть не менее 15 секунд, чтобы позволить системе восстановить функцию медленного открывания).

Повторите проверку медленного открывания после охлаждения отопительной установки.

Настройка плавного розжига (см. стр. 4)

Давление системы плавного розжига SOFTLITE можно увеличить относительно номинального значения, чтобы оптимизировать розжиг или перейти на другой тип газа.

- Проверьте розжиг, как описано выше.
- Выключите отопительную установку.
- Удалите пылезащитный колпачок. Для этого колпачок следует повернуть на 45 градусов против часовой стрелки и затем поднять.
- Поверните винт настройки на один шаг в направлении "MAX" (максимум), чтобы увеличить давление системы плавного пуска, или в направлении "MIN" (минимум), чтобы уменьшить это давление.

ПРИМЕЧАНИЕ. Переключение с природного газа на сжиженный производится поворотом с минимума на максимум.

- Запустите отопительную установку и проверьте розжиг, после чего повторите настройку, если требуется.
- Верните на место пылезащитный колпачок.

Настройка дроссельного клапана регуляторов типа ..VE

Расположение винта дроссельного клапана можно найти с помощью чертежа на рис. 5.

Для поворота винта воспользуйтесь отверткой.

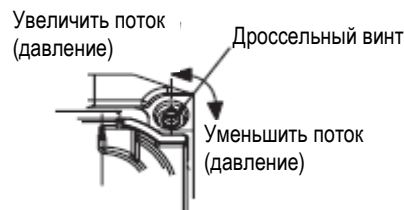
Чтобы уменьшить поток, поверните винт по часовой стрелке.

Чтобы увеличить поток, поверните винт против часовой стрелки.



ПРЕДУПРЕЖДЕНИЕ

Прилагаемый момент не должен превышать 8 Нсм.



Окончательная проверка монтажа

После любой настройки переведите отопительную установку в рабочее состояние и наблюдайте за ней в течение нескольких циклов, чтобы убедиться в правильности работы всех компонентов горелки и в том, что закрывающий винт и крышка установлены и затянуты.

Техническое обслуживание

В нормальных условиях никакого технического обслуживания не требуется.

Винты на газовом регуляторе, которые были законтрены, удалять не следует.

КОНСТРУКЦИЯ И ПРИНЦИП ДЕЙСТВИЯ

Серворегулятор давления

Газовые регуляторы серии VK4100/VK8100 имеют сервосистему с положительной связью, т.е. в нормальном выключенном состоянии главный клапан закрыт давлением пружины и может быть открыт только в том случае, если давление газа достаточно для преодоления силы этой пружины. Эта существенная встроенная защитная функция обеспечивает автоматическое закрытие главного клапана в случае сбоя в электропитании или подаче газа.

Основным компонентом системы является серворегулятор давления, содержащий клапан сброса давления, встроенный в мембрану регулятора, которая расположена выше и управляет главным клапаном.

Когда на двухпозиционное исполнительное устройство прямого действия и на двухпозиционный исполнительный сервоклапан подается питание, поступающий газ проходит через серводиафрагму и открытый сервоклапан в сервосистему и в регулятор. Этот "сервогаз" перемещает мембрану главного клапана вверх на расстояние, достаточное чтобы открыть главный клапан. Как только главный клапан откроется, выходное давление будет восприниматься мембраной регулятора через канал обратной связи.

Когда создаваемое этим давлением усилие становится больше значения, установленного регулировочным

винтом, регулирующий клапан открывается, понемногу сбрасывая рабочее давление. Это снижает усилие, направленное навстречу действию пружины главного клапана, позволяя последнему пропорционально закрываться. Тем самым главный клапан ограничивает выходное давление (или давление, подаваемое на горелку) до установленного уровня.

В результате непрерывно поддерживается давление на выходе путем сравнения его с установленным давлением и соответствующего изменения положения главного клапана. Это означает, что вне зависимости от колебаний входного давления выходное давление остается неизменным.

При отключении небольшой объем рабочего газа из регулятора и камеры мембраны выходит в главную выходную камеру.

Затем канал обратной связи опорного давления регулирует выходное давление, компенсируя разницу между давлением воздуха в топочной камере и давлением у клапана.

Если регулировать давление не требуется, пружину регулятора можно блокировать ввинчиванием винта настройки до упора или до прекращения регулирования давления. В этих случаях полное давление "сервогаза" открывает главный клапан настолько, насколько позволит падение давления.

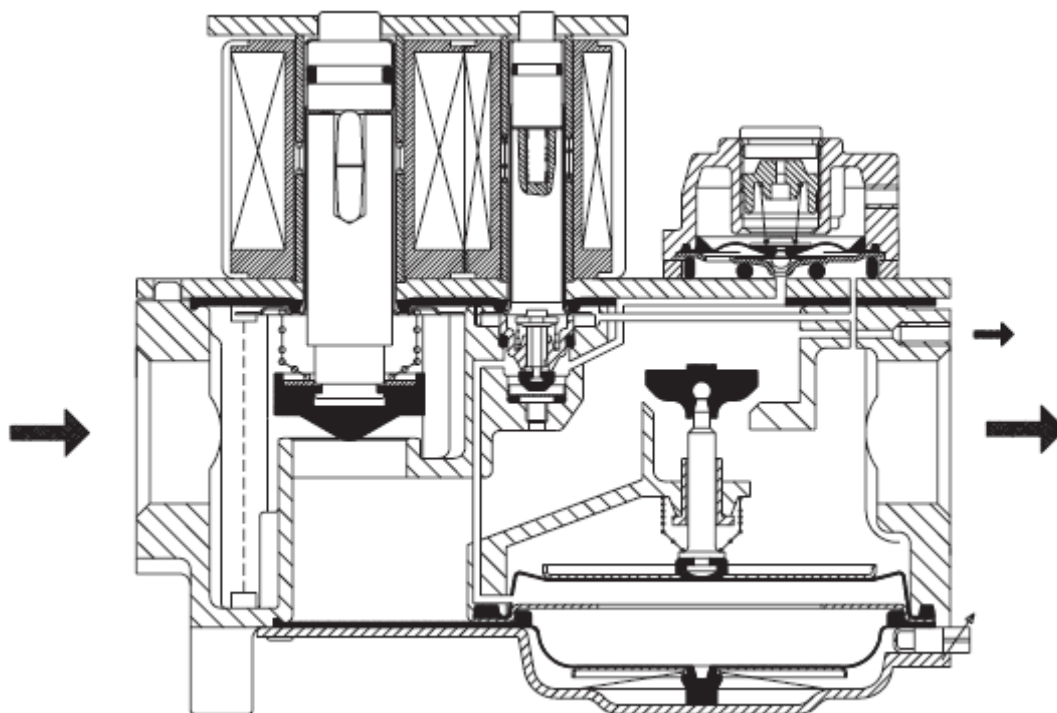


Рис. 14. Серворегулирование давления

Система SOFTLITE

Некоторые горелки хорошо работают при использовании быстро открывающегося клапана с повышением давления, как показано на рис. 15. Однако для некоторых комбинаций горелка / отопительная установка требуется средство улучшения характеристик их розжига с помощью более плавного розжига и ослабления распространения пламени. Механизм плавного розжига SOFTLITE обеспечивает это путем изменения формы кривой выходного давления (см. рис. 15).

Под главной мембраной установлены дополнительная мембрана и пружина. Когда электрический исполнительный сервоклапан открыт, рабочий газ поступает в камеру плавного розжига через входную диафрагму и заполняет пространство между мембранами. Давление рабочего газа быстро возрастает до установленного уровня, частично открывая главный клапан (рис. 16).

Как только будет достигнут пусковой уровень, он преодолеет давление пружины устройства плавного розжига. Результирующее движение мембраны плавного розжига будет противодействовать увеличению давления рабочего газа на мембрану главного клапана. И только когда пружина плавного розжига будет полностью сжата, давление рабочего газа снова быстро возрастает до тех пор, пока не будет достигнуто установленное давление регулятора.

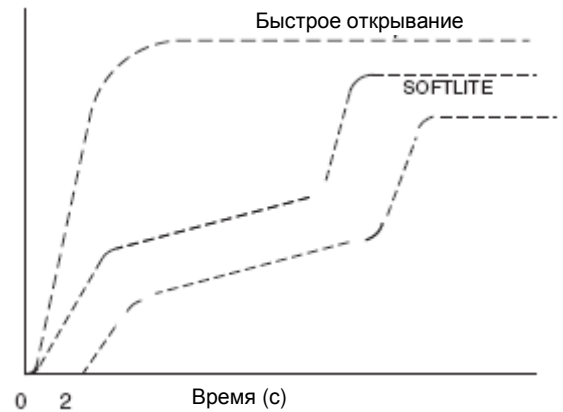


Рис. 15. Характеристики открытия

Настройка системы SOFTLITE

Регулируемая функция плавного пуска SOFTLITE позволяет устанавливать плавный пуск от минимального номинального значения и выше, а также переключать давление с природного газа на сжиженный.

См. пример на рис. 18.

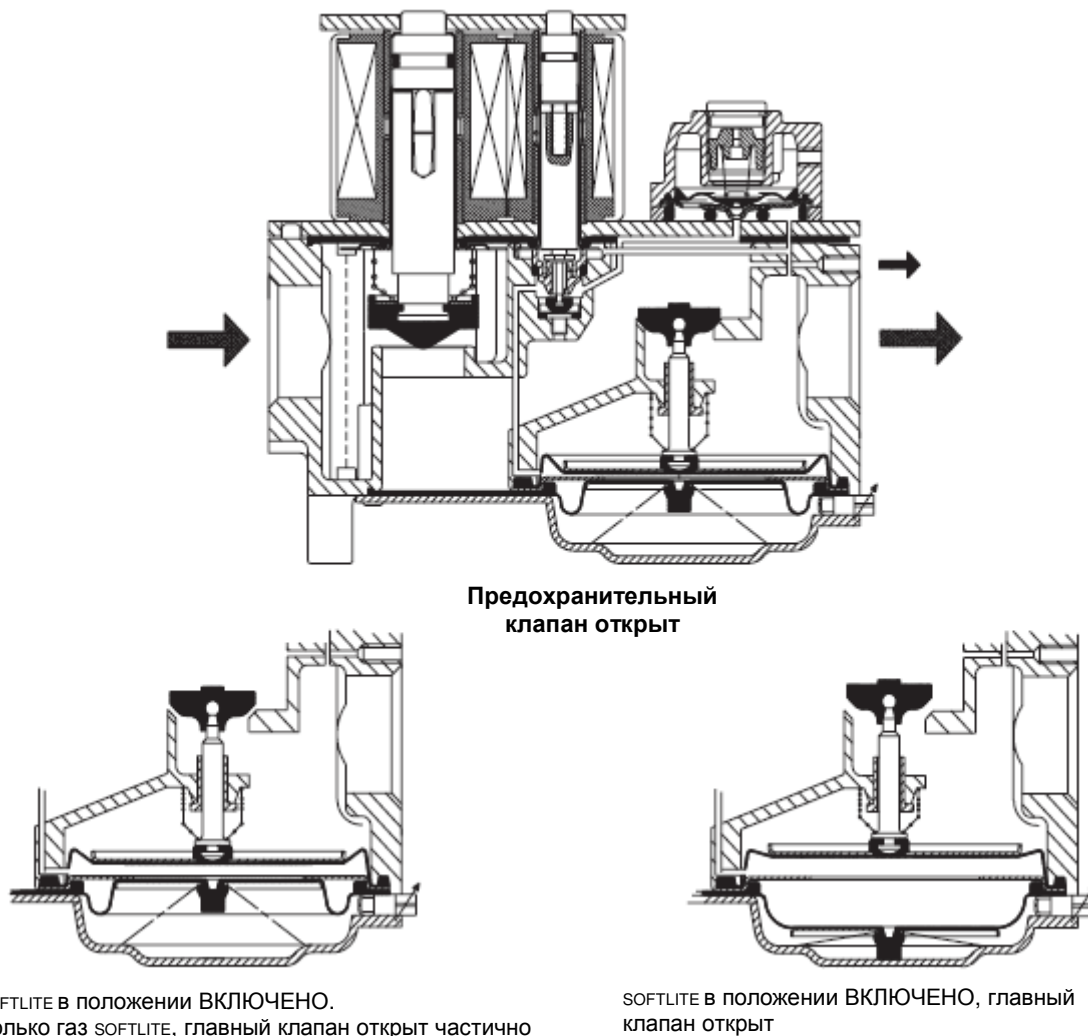


Рис. 16. Модели серворегулятора давления с устройством плавного розжига SOFTLITE

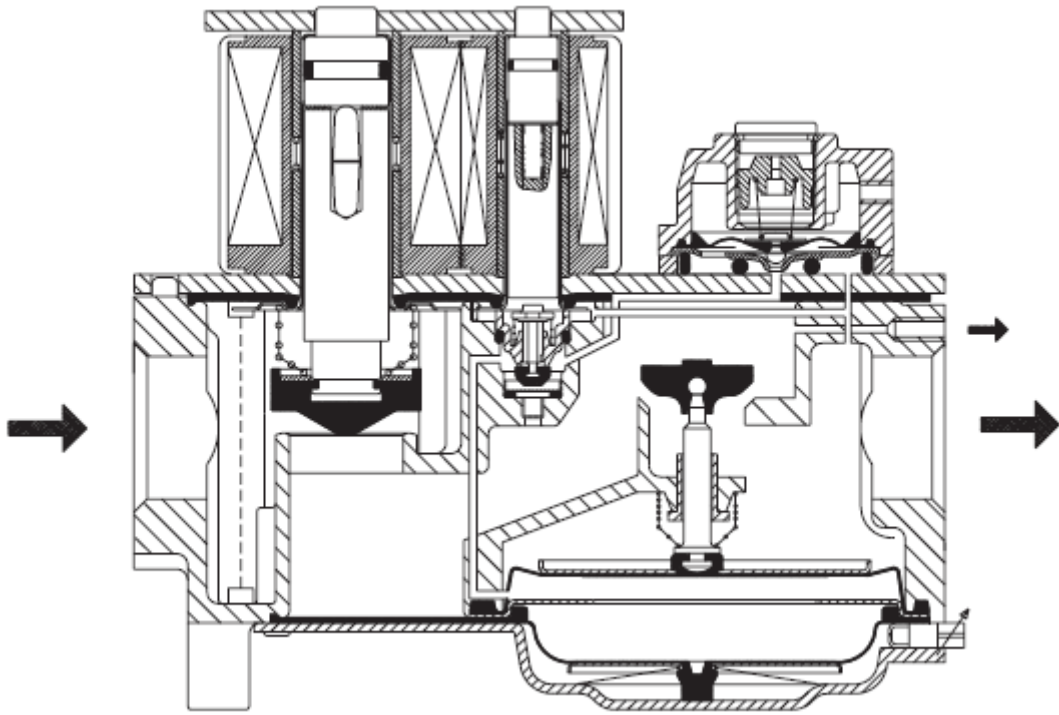


Рис. 17. Открытое положение предохранительного и главного клапанов

Пример:
Кривая регулятора VK41..VK81.. с устройством SOFTLITE

Пружина SOFTLITE: 5 мбар
Нефтяные газы: сжиженный газ (G30, G31)
Входное давление: 37 мбар
Установка положения регулируемой системы SOFTLITE

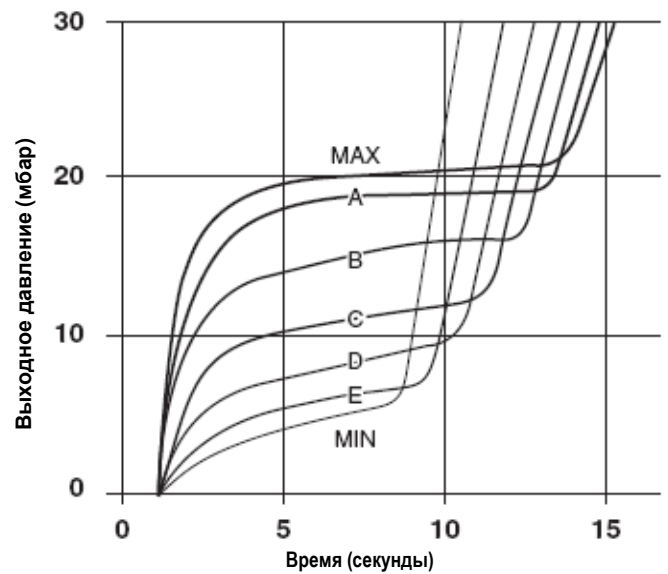
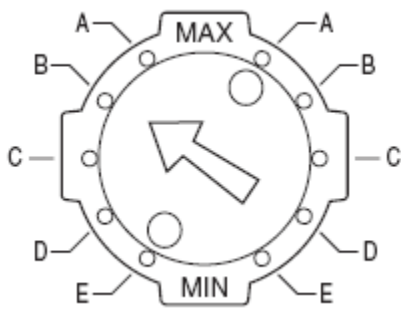


Рис. 18. Регулируемый плавный розжиг

ГАРАНТИЯ КАЧЕСТВА

Изделия изготовлены по системе управления качеством, разработанной и сертифицированной в соответствии со стандартом ISO 9001 (1994).

Система управления качеством описана в Программе обеспечения качества центра средств управления процессом сгорания Honeywell, а также в соответствующих методических указаниях и инструкциях.

Система управления качеством утверждена компанией Gastec согласно сертификату № 9.302/2.

Организация по управлению качеством несет ответственность за определение, поддержание, совершенствование и проверку систем управления качеством в области проектирования, производства и обслуживания в отношении обеспечения качества.

Процессы сборки регламентируются заводскими инструкциями. Контроль на месте проведения работ является частью процессов сборки.

По завершении сборки **все** газовые регуляторы испытываются на отсутствие утечек/настраиваются согласно рабочим характеристикам.

Контроль сборки осуществляется сотрудниками отдела управления качеством с использованием их собственного оборудования.

Все операции контроля (входного и во время сборки) выполняются обученным персоналом и в соответствии с методиками проверки.

СТАНДАРТЫ И АТТЕСТАЦИЯ

Стандарты

Газовый регулятор разработан в соответствии с европейскими стандартами:

- EN 88: Регуляторы давления
- EN 126: Многофункциональные регуляторы
- EN 161: Автоматические отсечные клапаны

В зависимости от номера модели предохранительный отсечной клапан соответствует требованиям класса А или В.

В случае моделей VK4100/VK4105 сервоуправляемый главный клапан соответствует требованиям **класса J**.

В случае моделей VK4110/VK4115 сервоуправляемый главный клапан соответствует требованиям **класса С**.

В случае моделей VK4120/VK4125 сервоуправляемый главный клапан соответствует требованиям **класса В**.

Параметры клапана класса J по EN 161; 1997 такие же или лучше, чем у клапанов класса D' по EN 297 и EN 483 и клапанов класса D по другим стандартам.

По изгибным напряжениям газовый регулятор соответствует самым высоким требованиям (группа 2).

По эксплуатационным характеристикам регулятор давления соответствует классу В.

Что касается электробезопасности, то газовый регулятор может использоваться в установках, соответствующих требованиям по электробезопасности для бытовых электроприборов, определяемым серией европейских стандартов EN 60335.

Газовый регулятор также соответствует всем стандартам по электромагнитной совместимости для непромышленных установок.

Аттестация

Газовый регулятор соответствует следующим директивам ЕС:

- Директиве по газорасходным установкам (90/396/ЕЕС)
- Директиве по низковольтному оборудованию (73/23/ЕЕС)
- Директиве по электромагнитной совместимости (89/336/ЕЕС)

Тот факт, что газовый регулятор сертифицирован по европейским стандартам EN 88, EN161 и EN 126, означает, что он соответствует требованиям во всех странах Евросоюза и Европейской ассоциации свободной торговли.

Подробности в зависимости от спецификационного номера приведены в сертификационном перечне.

ИНФОРМАЦИЯ ДЛЯ ЗАКАЗА

При заказе укажите:

- Номер модели газового регулятора, необходимого в качестве компонента системы CVI: см. схему формирования номера модели ниже.
- Пилотная горелка, необходимая для данной установки: см. руководство Honeywell по изделиям системы розжига ENOR-0038.

ПРИМЕЧАНИЕ. Газовый регулятор в сборе, запасные части и принадлежности можно найти под маркой "TRADELINE". Подробнее узнайте у своего оптового поставщика.

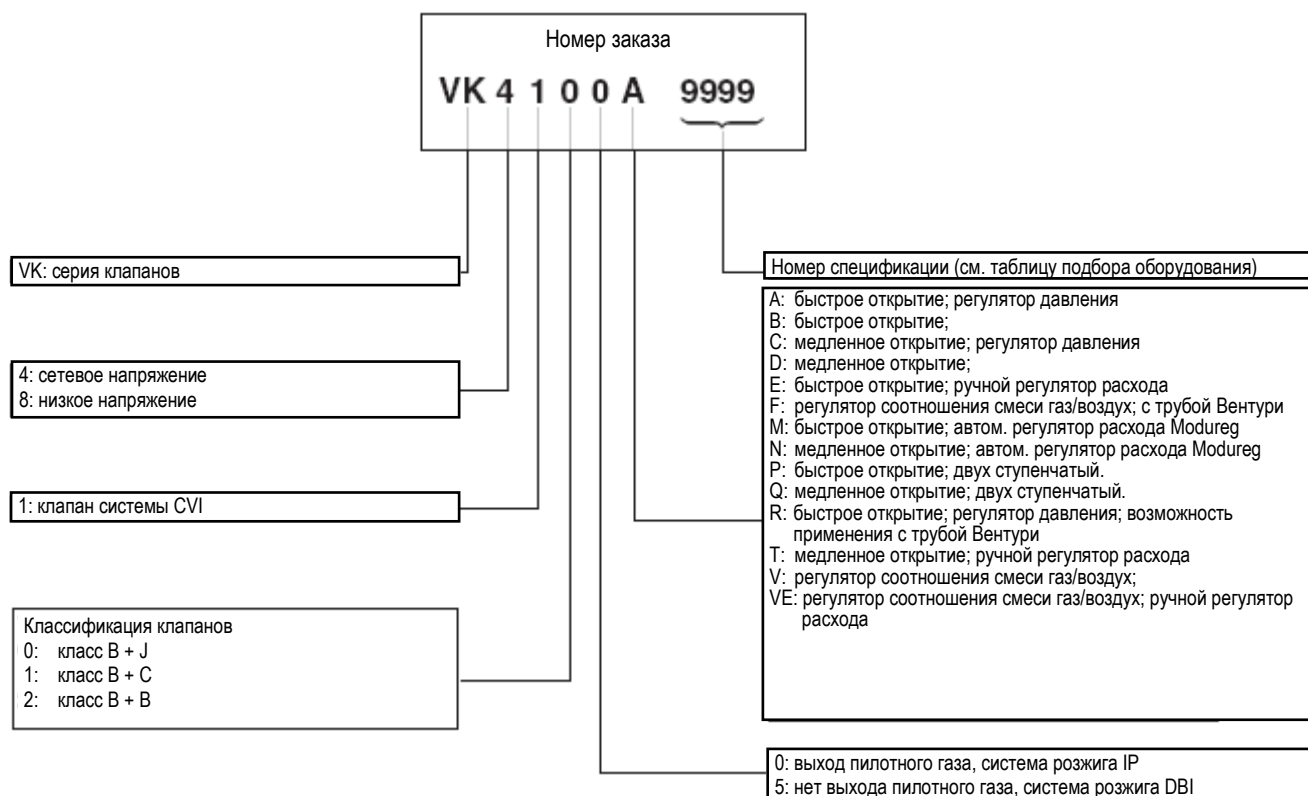


Рис. 19. Схема формирования номера модели для газовых регуляторов серии VK

ЗАПАСНЫЕ ЧАСТИ И ПРИНАДЛЕЖНОСТИ

Оглавление

Запасные части и принадлежности	Стр.
Фланцевые узлы.....	32
Фитинг	32
Реле давления газа	33
Разное	33
Разъемы	33

ФЛАНЦЕВЫЕ УЗЛЫ

Размер соединения	Конфигурация		Уплотнительное кольцо и винты	Количество в упаковке (шт.)	Номер для заказа
	Прямое соединение	Коленчатое соединение			
3/8" BSP.PI	X	-	ЕСТЬ	200	45.900.400-101
3/8" BSP.PI ¹⁾	-	X	ЕСТЬ	200	45.900.400-103
3/8" BSP.PI ¹⁾	-	X	Только уплотн. кольцо	200	45.900.400-129
1/2" BSP.PI	X	-	ЕСТЬ	200	45.900.400-102
1/2" BSP.PI	X	-	НЕТ	200	45.900.400-106
1/2" BSP.PI	X	-	Только уплотн. кольцо	200	45.900.400-131
1/2" BSP.PI	X	-	ЕСТЬ	10	45.002.776-041
1/2" BSP.PI ¹⁾	-	X	ЕСТЬ	200	45.900.400-104
1/2" BSP.PI ¹⁾	-	X*	НЕТ	200	45.900.400-108
1/2" BSP.PI ¹⁾	-	X*	Только уплотн. кольцо	200	45.900.400-130
1/2" BSP.PI ¹⁾	X	-	ЕСТЬ	10	45.002.776-042
1/2" NPT	X	-	ЕСТЬ	200	45.900.400-122
3/4" NPT ¹⁾	-	X	ЕСТЬ	200	45.900.400-146
Ø18,4 мм	X	-	ЕСТЬ	200	45.900.400-123

¹⁾ Для монтажа над пилотным выходом не годится.

²⁾ Пригодно для монтажа во всех направлениях.

* Оборудовано отверстием для измерения давления с резьбой 1/8" BSP.

ФИТИНГ

Наименование	Материал	Количество в упаковке	Номер для заказа
Компрессионный фитинг M8 x 1 для соединения 4-мм пилотной трубки	Латунь	200	45.900.402-019
Компрессионный фитинг M10 x 1 для соединения 6-мм пилотной трубки ¹⁾	Латунь	200	45.900.402-020
Компрессионный фитинг M11 x 1 для соединения 6-мм пилотной трубки ¹⁾	Латунь	200	45.900.402-002
Фитинг обратной связи по давлению для 4-мм трубки	Латунь	200	45.900.402-010
Фитинг обратной связи по давлению для 6-мм трубки	Латунь	200	45.900.402-011
Фитинг обратной связи по давлению для 4-мм трубки	Полиамид 6.6	100	45.900.402-031
Фитинг обратной связи по давлению для 6-мм трубки	Полиамид 6.6	100	45.900.402-034

¹⁾ Применимо только для VK41../VK81..R

РЕЛЕ ДАВЛЕНИЯ ГАЗА

Описание	Количество в упаковке	Номер для заказа
Порог замыкания: $15,5 \pm 1$; порог размыкания: 13 ± 1 , золоченые контакты, красное уплотнение	48	45.900.438-107
Порог замыкания: $15,5 \pm 1$; порог размыкания: 13 ± 1 , серебряно-никелевые контакты, синее уплотнение	48	45.900.438-109
Порог замыкания: $12,5 \pm 1$; порог размыкания: 10 ± 1 , серебряно-никелевые контакты, зеленое уплотнение	48	45.900.438-110
Порог замыкания: $15,5 \pm 1$; порог размыкания: 13 ± 1 , серебряно-никелевые контакты, синее уплотнение	48	45.900.438-209 ¹⁾

¹⁾ С установленной крышкой

РАЗНОЕ

Наименование	Количество в упаковке	Номер для заказа
Колпачок для дроссельного клапана	1000	45.900.431-008
Прокладка для установки между газовым регулятором и регулятором розжига	2000	45.900.442-007
Прокладка для установки между газовым регулятором и регулятором розжига	192	45.900.442-011
Винт для вставного выпрямителя (45.900.441-xxx)	8000	45.900.445-007
Разъем для присоединения к катушке газового регулятора	500	45.900.445-009

РАЗЪЕМЫ

Кабель для подключения систем розжига DBI

Питание напряжением 220/240 В: $3 \times 0,75 \text{ мм}^2$
 Питание напряжением 110 В: $3 \times 0,75 \text{ мм}^2$
 Питание напряжением 24 В: $2 \times 0,50 \text{ мм}^2$

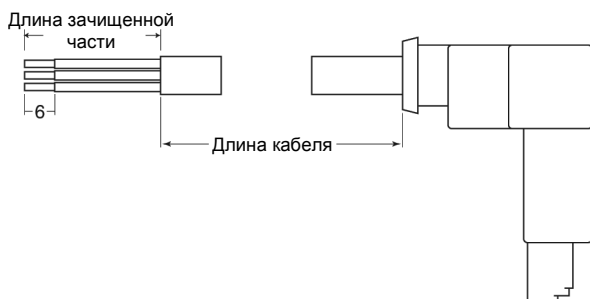


Рис. 20.

Кабель для подключения систем розжига IP

Питание напряжением 220/240 В: $4 \times 0,75 \text{ мм}^2$

Подробнее о конкретных обозначениях разъемов см. таблицу 11 на стр. 12.

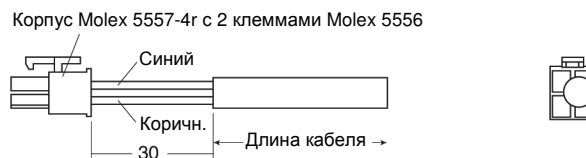
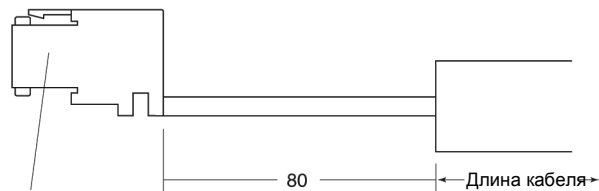
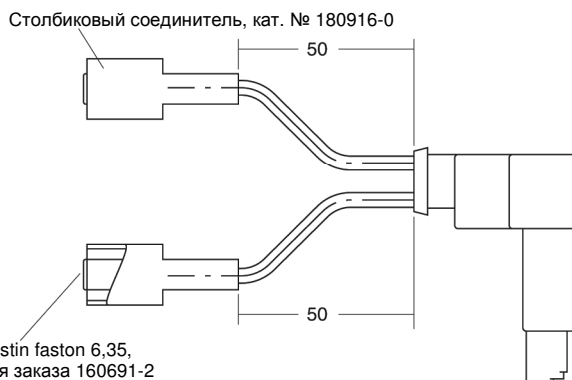


Рис. 22.



3-контактный соединитель RAST 5
 Lunberg № 362303K10
 Коричневый провод подключить к 4-1
 Синий провод подключить к 4-2

Рис. 21.



AMP F, fastin faston 6,35,
 номер для заказа 160691-2

Рис. 23.

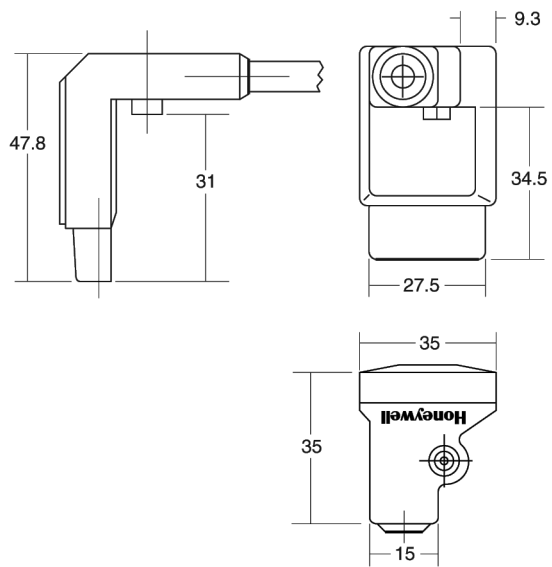


Рис. 24.

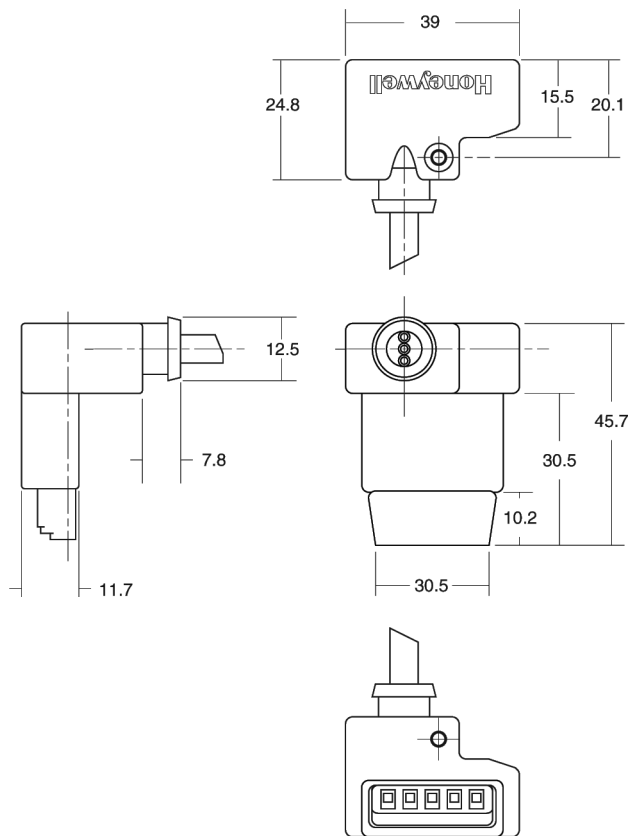


Рис. 25.

Honeywell Combustion Controls **Автоматизации горения Хоневелл**

Торговые представительства.

Россия

ЗАО «Хоневелл»
119048, Москва, Лужники 24
Тел.: +7 (495) 796-9835
Факс: +7 (495) 797-9370
www.honeywell.ru

Украина

ООО "Евротехнотерм"
03067, г.Киев, ул.Выборгская, 103
Тел./факс: +380 (44) 501-9790

Казахстан

050057, Алма-Ата, Тимирязева 42, "Expo-City", пав. 15
Тел.: +7 (727) 274-7747
Факс: +7 (727) 275-2252



Изготовлено для и от имени Environmental and Combustion Controls Division of Honeywell Sarl, Ecublens, Route du Bois 37, Switzerland (Швейцария), ее уполномоченным представителем:

Automation and Control Solutions
Combustion Controls Europe
Honeywell BV
Phileas Foggstraat 7
7821 AJ Emmen
The Netherlands (Нидерланды)
Тел.: +31 (-)591 695911
Факс: +31 (-) 591 695200
<http://europe.hbc.honeywell.com>