



Kompakteinheiten
Combination controls
Компактные блоки клапанов
CG 15–30

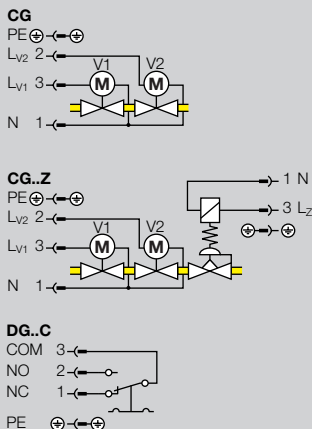
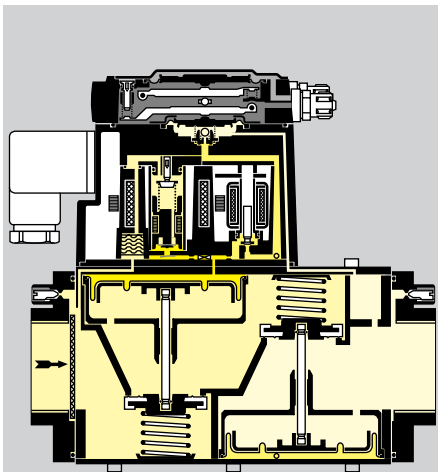




CG 15-20



CG 25-30



Компакteinheiten CG 15-30

- /// Kompletт mit Sieb, zwei Sicherheitsventilen (Klasse A) und Servodruckregler für höchste Regelgenauigkeit
- /// Sehr hohe Durchflußleistung
- /// Großer Leistungsbereich
- /// Großer Eingangsdruckbereich
- /// Präzise Einstellmöglichkeiten
- /// Kompakte Bauweise
- /// Anschlussmöglichkeiten für externe Druckwächter und Zündgasleitungen (optional)
- /// Für den Anschluss einer Dichtheitskontrolle TC 1 vorbereitet (optional)
- /// Mit interner Impulsleitung bis 100 mbar Eingangsdruck
- /// EG-Baumuster geprüft und zertifiziert
- /// CE

Combination controls CG 15-30

- /// Complete with strainer, two safety valves (Class A) and servo-governor for maximum control accuracy
- /// Very high throughput
- /// Wide capacity range
- /// Wide inlet pressure range
- /// Precise adjustment facilities
- /// Compact design
- /// Connection facilities for external pressure switches and pilot gas lines (optional)
- /// Prepared for connection of a tightness control TC 1 (optional)
- /// With internal impulse line up to 100 mbar inlet pressure
- /// EC type-tested and certified
- /// CE

Компактные блоки CG 15-30

- /// Встроенный сетчатый фильтр, 2 клапана безопасности и серворегулятор давления с высокой точностью регулирования
- /// Очень высокая пропускная способность
- /// Для работы в широкой области мощностей
- /// Широкая область входного давления
- /// Высокая точность установок
- /// Компактная конструкция
- /// Возможность подключения внешних датчиков-реле давления и трубопровода запальника (по заказу)
- /// Подготовлены для присоединения автомата контроля герметичности TC 1 (по заказу)
- /// Со встроенным импульсным трубопроводом, связанным со входным давлением до 100 мбар
- /// Испытаны по EG-Баумuster. Разрешены к применению в РБ, РФ, Украине
- /// CE

Anwendung

Zum Sichern und Regeln von atmosphärischen Brennern, Gebläsebrennern und gebläseunterstützten Kesseln aller Art, ein- oder zweistufig geregelt, mit einer Leistung von 2 kW bis 1,5 MW.

Die Kompakteinheiten sind Baumuster geprüft und zertifiziert gemäß Gasgeräterichtlinie (90/396/EWG) in Verbindung mit EN 126 und EN 12067-1.

Anwendungsbeispiele

- Fig. 1 Einstufige Gasspezialheizkessel, einstufige Wandheizkessel.
- Fig. 2 Units, Gebläsebrenner, Brenner mit mechanischer Leistungsverstellung.
- Fig. 3 Zweistufige Gebläsebrenner.
- Fig. 4 Gebläseunterstützte Kessel, modulierend oder mehrstufig geregelt.

Application

For safeguarding and controlling atmospheric burners, fan-assisted burners and fan-assisted boilers of all types, with single-stage or two-stage control, with a capacity from 2 kW to 1.5 MW.

The combination controls are type-tested and certified pursuant to the Gas Appliance Directive (90/396/EEC) in conjunction with EN 126 and EN 12067-1.

Example applications

- Fig. 1 Single-stage special-purpose gas-fired heating boilers, single-stage wall-mounted heating boilers.
- Fig. 2 Units, fan-assisted burners, burners with mechanical capacity adjustment.
- Fig. 3 Two-stage fan-assisted burners.
- Fig. 4 Fan-assisted boilers, modulating or multi-stage-controlled.

Область применения

Для обеспечения безопасности и регулирования инжекционных, паяльных горелок и напорных котлов всех типов с 1- или 2-ступенчатым регулированием, с единичной мощностью от 2 кВт до 1,5 МВт. Компактные блоки сертифицированы в соответствии с требованиями к газоиспользующим приборам (90/396/CEE) во взаимосвязи со стандартами EN 126 и EN 12067-1.

Примеры применения

- Fig. 1 1-ступ. специальный отопительный котёл, 1-ступ. настенный отопительный котёл
- Fig. 2 Установки, напорные горелки, горелки с механическим регулированием мощности.
- Fig. 3 2-ступ. напорные горелки
- Fig. 4 Напорные котлы с плавным или многоступенчатым регулированием.

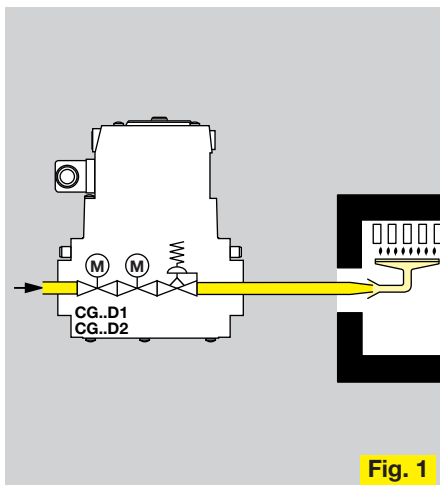


Fig. 1

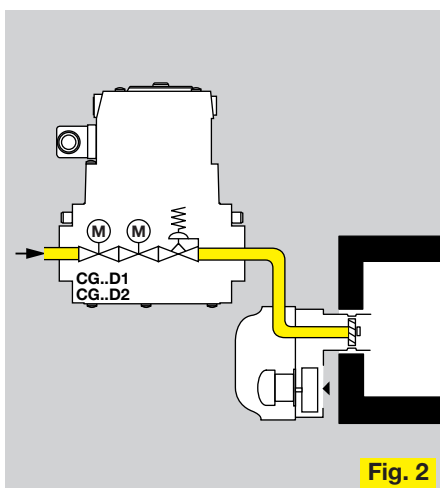


Fig. 2

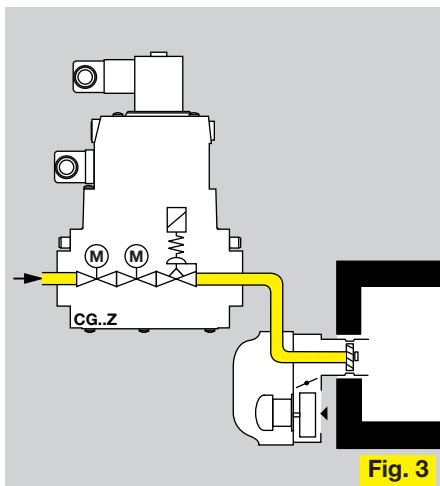


Fig. 3

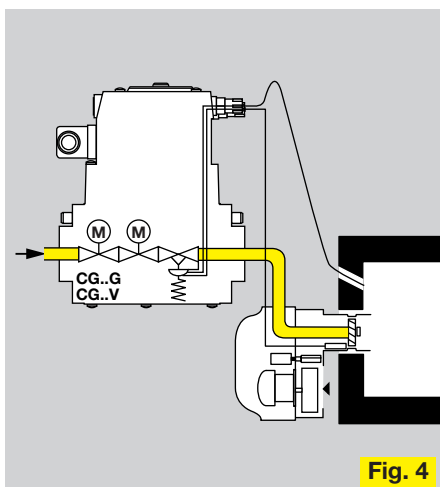


Fig. 4

Merkmale

- CG..D1 mit Konstantdruckregler.
- CG..D2 mit Konstantdruckregler mit Startgasstufe.
- CG..Z mit zweistufigem Regler.
- CG..G mit Gleichdruckregler, Verhältnis zwischen Gas und Luft: 1:1.
- CG..V mit Verhältnisdrukregler, Verhältnis zwischen Gas und Luft einstellbar von 0,8:1 bis 5:1.

Funktion

Der eingebaute, stromsparende Linearverdichter erhöht das Eingangsdruckniveau zum Öffnen und Regeln der Ventile. Im Zusammenspiel mit dem Servoregler bewirkt dies eine hohe Regelgenauigkeit über einen weiten Eingangsdruckbereich bis 360 mbar bei niedrigen Steuerdrücken und geringer Druckdifferenz zwischen Ein- und Ausgangsdruck. Das erste Ventil ist getrennt ansteuerbar (z.B. in Verbindung mit einem Zündgasanschluss am Zwischenraum).

Features

- CG..D1 with constant governor
- CG..D2 with constant governor with start gas stage
- CG..Z with two-stage control
- CG..G with air/gas ratio control, ratio between gas and air: 1:1
- CG..V with variable air/gas ratio control, ratio between gas and air adjustable between 0.8:1 and 5:1

Function

The incorporated, power-saving linear compressor increases the inlet gas pressure level for opening and controlling the valves. In conjunction with the servo-governor, this results in a high control accuracy over a wide inlet pressure range up to 360 mbar at low control pressures and with only slight pressure difference between inlet and outlet pressure. The first valve can be controlled separately (e.g. in conjunction with a pilot gas supply connection in the intermediate space).

Отличительные признаки

- CG..D1 с регулятором постоянства давления
- CG..D2 с регулятором постоянства давления и стартовой ступенью
- CG..Z с 2-ступенчатым регулятором
- CG..G с регулятором пропорциональности, соотношение газ / воздух 1:1.
- CG..V с регулятором соотношения, с возможностью регулирования соотношения между газом и воздухом в пределах от 0,8:1 до 5:1.

Принцип работы

Встроенный энергоэкономичный линейный компрессор повышает уровень входного давления при открытии и регулировании клапанов. Совместное действие с серво регулятором обеспечивает высокую точность регулирования в более расширенной, до 360 мбар, области входного давления при низком давлении управления и незначительном перепаде давления на входе и выходе. Первый клапан может иметь отдельную функцию управления (напр., во взаимо-

Allgemeine technische Daten

Gasart: Erdgas, Propan- und Butangas.
Eingangsdruckbereich: 10 bis 360 mbar.
Umgebungstemperatur: -15 bis +60 °C
Lagertemperatur: -20 bis +80 °C.
Gewindeanschluss: Rp nach ISO 7-1.
Druckmessstellen im Eingang hinter dem Sieb und im Ausgang.

Gehäuseteile: AlSi,
Membranen: Perbunan,
Sieb: Kunststoff.

Option:

- Mit je 4 Anschlüssen und Verschluss-schrauben am 1. und 2. Ventil (z.B. zum Anschluss eines Druckwächters oder Zündgas)
 - Zusätzliche Vorbereitung für die Dicht-heitskontrolle TC 1 möglich
- Anschlüsse am
1. Ventil: 1/8"
2. Ventil: bei CG 15, 20: 1/8",
bei CG 25, 30: 1/4".

General technical data

Type of gas: natural gas, propane and butane gas.

Inlet pressure range: 10 to 360 mbar.

Ambient temperature: -15 to +60°C.

Storage temperature: -20 to +80°C.

Threaded connection: Rp to ISO 7-1.

Pressure test points at the inlet downstream of the strainer and at the outlet.

Housing parts: AlSi.

Diaphragms: Perbunan.

Strainer: plastic.

Option:

- With four connections and screw plugs on both first and second valve (e.g. for connection of a pressure switch or pilot gas).
- May also be supplied prepared for tightness control TC 1.

Connections on

1st valve: 1/8"

2nd valve: on CG 15, 20: 1/8",
on CG 25, 30: 1/4".

связи с находящемся в межклапанном пространстве выходом на запальник).

Технические характеристики

Тип газа: природный, пропан-бутан

Входное давление: от 10 360 мбар.

Рабочая температура: от - 15 до +60°C.

Температура хранения: от - 20 до +80°C.

Присоединительные резьбы: Rp по ISO 7-1.

Места забора давления: на входе и выходе.

Материал корпуса: сплав AlSi.

Материал мембраны: пербунан.

Материал фильтра: пластмасса.

По заказу:

- с 4 присоединительными отверстиями и крепёжными болтами на 1 и 2 клапанах (напр., для подключения датчика-реле давления и запальника)
- с дополнительной подготовкой для возможного подключения TC 1

Размеры подключений для

1 клапана: 1/8"

2 клапана: в блоках CG 15, 20: 1/8",
в блоках CG 25, 30: 1/4".

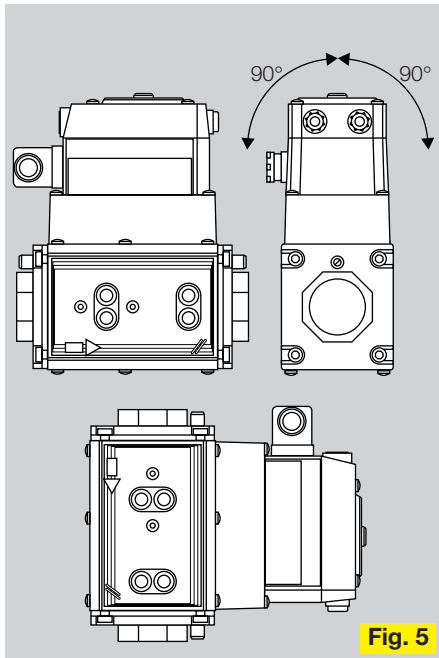


Fig. 5

Sicherheitsventile (Klasse A) mit federbelastetem Ventilteller, stromlos geschlossen.

Schalzhäufigkeit: beliebig.
Verharrungszeit: ca. 0,5 s
Vollöffnungszeit: max. 10 s
Schließzeit: ≤ 1 s.

Netzspannung:
230 V~, +10/-15 %, 50/60 Hz,
115 V~ und 24 V~ in Vorbereitung.

Die elektrische Leistung ist beim Einschalten und beim Dauerbetrieb gleich.

Einschaltdauer: 100 % ED.
Schutzart IP 54 nach IEC 529.
Absicherung: max. 6,3 A träge.
Elektrischer Anschluss:
Gerätestecker nach ISO 4400 mit Anschlussverschraubung: Pg 11.

Safety valves (Class A) with spring-loaded valve disc, normally closed (when de-energised).

Switching frequency: any.
Persistence time: approx. 0.5 seconds.
Full opening time: max. 10 seconds.
Closing time: ≤ 1 second.
Mains voltage:
230 V AC, +10/-15 %, 50/60 Hz,
115 V AC and 24 V AC currently in preparation.

The electrical power is the same on switch-on and in continuous operation.
Duty cycle: continuous duty (100 %).
Enclosure IP 54 to IEC 529.
Fusing: max. 6.3 A slow-blow.
Electrical connection:
Coupler plug to ISO 4400 with cable gland: Pg 11.

Клапаны безопасности (класс А) с подпружиненной запорной тарелью, нормально закрыты.

Частота включения: произвольно.
Время выравнивания давления: прим. 0,5 сек.

Время полного открытия: макс. 10 сек.
Время закрытия: ≤ 1 сек.

Напряжения питания:
230 В~, +10/-15 %, 50/60 Гц,
115 В~ и 24 В~ в разработке.
Электрическая мощность при включении и в процессе работы - постоянна.
ПВ: 100 %.

Степень защиты: IP 54
Предохранитель: макс. нагрузка до 6,3 А.
Эл. подключение: разъём по ISO 4400 с кабельным вводом Pg 11.

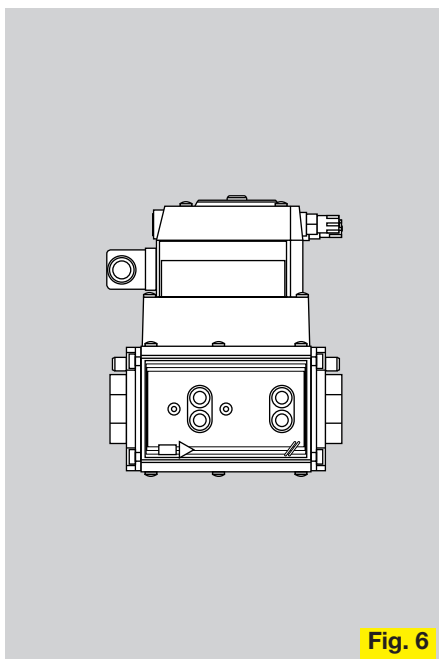
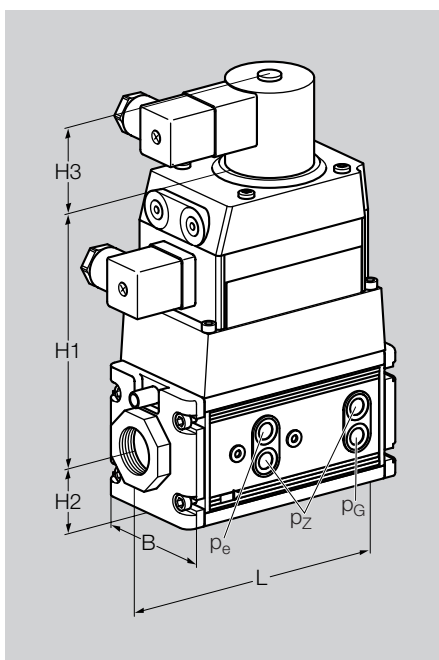


Fig. 6



Einbau

Einbaulage:
CG..D1, D2, Z (Fig. 5)
in senkrechte Leitung: beliebig
in waagerechte Leitung: gekippt bis max. 90° links/rechts, nicht über Kopf
CG..G, V (Fig. 6) nur in waagerechte Rohrleitung, Gerät nicht gekippt.

Die Kompakteinheit wird zwischen die eingeschraubten Flansche geschoben und mit acht Schrauben befestigt. Nur die vorderen vier Schrauben müssen herausgeschraubt werden, die hinteren brauchen nur gelöst zu werden. So läßt sich die Kompakteinheit bequem ein- und ausbauen.

Installation

Fitting position:
CG..D1, D2, Z (Fig. 5)
in vertical pipework: any,
in horizontal pipework: tilted up to max. 90° to left/right, not upside down.
CG..G, V (Fig. 6)
only in horizontal pipework, device not tilted

The combination control can be slid between the bolted-in flanges and secured with eight bolts. Only the front four bolts need to be unscrewed; the rear bolts merely need to be slackened. This allows the combination control to be easily installed and removed.

Монтаж

Монтажное положение CG..D1, D2, Z (Fig. 5) на вертикальном трубопроводе: произвольно, на горизонтальном трубопроводе: допускаемое отклонение от вертикали от 0° до 90° влево / вправо; не допускается размещение эл. магнитных катушек блока клапанов в секторе ниже горизонтальной линии влево / вправо.

Монтаж блока клапанов типа CG..G, V (Fig. 6) только на горизонтальном трубопроводе катушкой вверх.

Блоки клапанов должны монтироваться между навинченными на трубопровод фланцами и крепиться 8 болтами без нагрузки. Только 4 передних болта необходимо вывернуть, остальные не нужно ослаблять.

Datentabelle / Specification table / Таблица данных

Typ Type Тип	Anschlussflansch Flange Присоед. фланец		Baumaße Dimensions Размеры					P _e max mbar	P***		Gewicht Weight Бес
	DN		L	B	H1	H2	H3*		VA	W	
CG 15	Rp 1/2	15	150	75	141	38	49	360	20	17	2,8
CG 20	Rp 3/4	20	150	75	141	38	49	360	20	17	2,8
CG 25	Rp 1	25	205	98	155	49	49	360	20	17	3,9
CG 30	Rp 1 1/2	40	205	98	155	49	49	360	20	17	3,9

* H3 nur bei CG..Z / H3 only on CG..Z / H3 только в CG..Z

** CG..Z: +0,4 kg

*** CG für TC 1 / CG for TC 1 / CG с TC 1: 22 VA/19 W

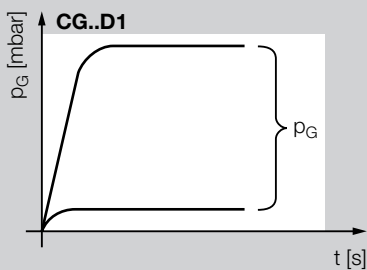


Fig. 7

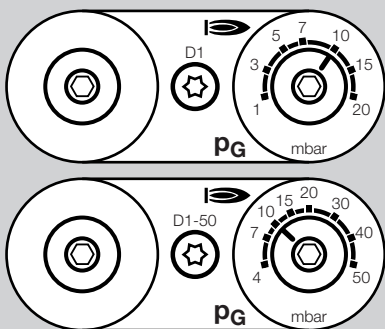


Fig. 8

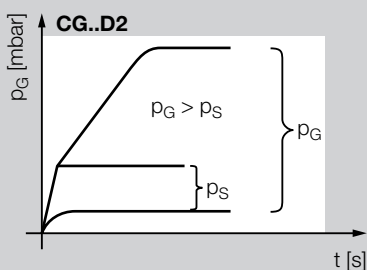


Fig. 9

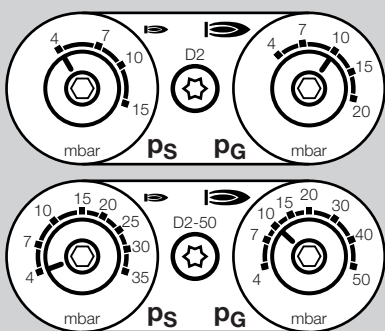


Fig. 10

CG..D1

Mit Konstantdruckregler Klasse A mit hoher Regelgenauigkeit, für atmosphärische Brenner oder einstufige Gasgebläsebrenner.

Funktion

Mit dem Anlegen der Spannung öffnen beide Ventile. Es erfolgt ein gedämpfter Druckanstieg auf p_G (Fig. 7).

Arbeitsbereich (Fig. 8)

CG..D1:
Ausgangsdruck p_G : 1 bis 20 mbar.
Sonderausführung
CG..D1-50 z.B. für Flüssiggas:
Ausgangsdruck p_G : 4 bis 50 mbar.

CG..D1

With constant governor, Class A, with high control accuracy, for atmospheric burners or single-stage fan-assisted gas burners.

Function

Both valves open when the voltage is applied. A damped pressure rise to p_G occurs (Fig. 7).

Working range (Fig. 8)

CG..D1:
Outlet pressure p_G : 1 to 20 mbar.
Special version
CG..D1-50, e.g. for LPG:
Outlet pressure p_G : 4 to 50 mbar.

CG..D1

С регулятором постоянства давления класса А с высокой регулирующей способностью, для инжекционных или 1-ступ. напорных горелок.

Принцип работы

При подаче напряжения открываются оба клапана. Затем производится плавное повышение давления до величины p_G (Fig. 7).

Область рабочего давления

(устанавливается шкалой Fig. 8)
Для типа CG..D1: давление на выходе p_G : от 1 до 20 мбар.
Для специального исполнения CG..D1-50 (сжиженный газ): давление на выходе p_G : от 4 до 50 мбар.

CG..D2

Mit Konstantdruckregler Klasse A mit Startgasstufe, für atmosphärische Brenner oder einstufige Gasgebläsebrenner.

Funktion

Mit dem Anlegen der Spannung öffnen beide Ventile. Der Ausgangsdruck steigt schnell auf p_S . Danach folgt ein gedämpfter Druckanstieg auf p_G (Fig. 9).

Arbeitsbereich (Fig. 10)

CG..D2:
Startdruck p_S : 4 bis 15 mbar
Ausgangsdruck p_G : 4 bis 20 mbar.
Sonderausführung
CG..D2-50 z.B. für Flüssiggas:
Startdruck p_S : 4 bis 35 mbar
Ausgangsdruck p_G : 4 bis 50 mbar.

CG..D2

With constant governor, Class A, with start gas stage, for atmospheric burners or single-stage fan-assisted gas burners.

Function

Both valves open when the voltage is applied. The outlet pressure increases rapidly to p_S . This is followed by a damped pressure rise to p_G (Fig. 9).

Working range (Fig. 10)

CG..D2:
Start pressure p_S : 4 to 15 mbar.
Outlet pressure p_G : 4 to 20 mbar.
Special version
CG..D2-50, e.g. for LPG:
Start pressure p_S : 4 to 35 mbar.
Outlet pressure p_G : 4 to 50 mbar.

CG..D2

С регулятором постоянства давления класса А со стартовой ступенью, для инжекционных или 1-ступ. напорных горелок.

Принцип работы

При подаче напряжения открываются оба клапана. Давление на выходе быстро возрастает до величины p_S . После этого давление на выходе плавно повышается до величины p_G (Fig. 9).

Область рабочего давления

(устанавливается шкалой Fig. 10)
Для типа CG..D2:
стартовое давление p_S : от 4 до 15 мбар.
давление на выходе p_G : от 4 до 20 мбар.
Для спец. исполнения (сжиженный газ) CG..D2-50:
стартовое давление p_S : от 4 до 35 мбар.
давление на выходе p_G : от 4 до 50 мбар.



CG..Z

CG..Z

Mit zweistufigem Druckregler Klasse A, für atmosphärische Brenner oder zweistufige Gasgebläsebrenner.

Funktion

Mit dem Anlegen der Spannung öffnen beide Ventile. Der Ausgangsdruck steigt auf p_{G1} . Nach Anlegen einer Spannung an den Antrieb der 2. Stufe folgt ein gedämpfter Druckanstieg auf p_G (Fig. 11).

Arbeitsbereich (Fig. 12)

CG..Z:
 Startdruck p_{G1} : 1 bis 15 mbar
 Ausgangsdruck p_G : 4 bis 20 mbar.
 Sonderausführung
 CG..Z-50 z.B. für Flüssiggas:
 Startdruck p_{G1} : 4 bis 35 mbar
 Ausgangsdruck p_G : 4 bis 50 mbar.

CG..Z

With two-stage control, Class A, for atmospheric burners or two-stage fan-assisted gas burners.

Function

Both valves open when the voltage is applied. The outlet pressure increases to p_{G1} . After a voltage is applied to the actuator of the second stage, a damped pressure rise to p_G occurs (Fig. 11).

Working range (Fig. 12)

CG..Z:
 Start pressure p_{G1} : 1 to 15 mbar.
 Outlet pressure p_G : 4 to 20 mbar.
 Special version
 CG..Z-50, e.g. for LPG:
 Start pressure p_{G1} : 4 to 35 mbar.
 Outlet pressure p_G : 4 to 50 mbar.

CG..Z

С 2-ступенчатым регулятором давления класса А, для инъекционных или 2-ступенчатых напорных горелок.

Принцип работы

При подаче напряжения открываются оба клапана. Давление на выходе достигает величины p_{G1} . При подаче на напряжения на привод 2 ступени давление на выходе плавно повышается до величины p_G (Fig. 11).

Область рабочего давления

(устанавливается шкалой Fig. 12).
 Для типа CG..Z:
 стартовое давление p_{G1} : от 1 до 15 мбар.
 давление на выходе p_G : от 4 до 20 мбар.
 Для специального исполнения CG..Z-50 (сжиженный газ):
 стартовое давление p_{G1} : от 4 до 35 мбар.
 давление на выходе p_G : от 4 до 50 мбар.

CG..G

Gleichdruckregler Klasse A, für modulierende Gasgebläsebrenner.

Funktion

Mit dem Anlegen der Spannung öffnen beide Ventile. Danach regelt das CG den Gasausgangsdruck p_G . Dieser folgt dem veränderlichen Luft-Steuerdruck p_L . Das Verhältnis zwischen Gas- und Luftdruck bleibt konstant 1:1 (Fig. 13). Im Kleinlastbereich des Brenners kann das Gas-Luftgemisch mit Hilfe der Parallelverschiebung der Kennlinie durch Justieren der Einstellschraube „N“ verändert werden. Das Einstellen der Vollast erfolgt über Drosseln am Brenner.

Arbeitsbereich (Fig. 14)

Zulässiger Gasausgangsdruck:
 $p_G = 0,3$ bis 40 mbar.
 Zulässiger Luftsteuerdruck:
 $p_L = 0,3$ bis 40 mbar.
 Einstellbereich der Nullpunktverschiebung:
 $N = -1,5$ mbar bis $+1,5$ mbar.

CG..G

Air/gas ratio control, Class A, for modulating fan-assisted gas burners.

Function

Both valves open when the voltage is applied. The CG then controls the gas outlet pressure p_G . This follows the variable air control pressure p_L . The ratio between gas and air pressure remains constant 1:1 (Fig. 13). The gas-air mixture can be varied in the burner's min.-flow range by shifting the characteristic curve in parallel by adjusting the adjusting screw "N". Restrictors on the burner are used to adjust high fire.

Working range (Fig. 14)

Permitted gas outlet pressure:
 $p_G = 0.3$ to 40 mbar.
 Permitted air control pressure:
 $p_L = 0.3$ to 40 mbar.
 Zero adjustment range:
 $N = -1.5$ mbar to $+1.5$ mbar.

CG..G

С регулятором пропорциональности давления класса А, для напорных горелок с плавным регулированием мощности.

Принцип работы

При подаче напряжения открываются оба клапана. Затем компактный блок CG регулирует давление газа на выходе p_G . Это зависит от изменения управляющего давления воздуха p_L . Соотношение между давлением воздуха и газа 1:1 поддерживается постоянно (Fig. 13).

В области малой мощности горелки установка газовоздушной смеси производится с помощью параллельного сдвига характеристик. Настройка производится с помощью установочного винта "N". Установка полной мощности происходит через дроссель горелки.

Область рабочего давления (Fig. 14)

Допустимое входное давление газа:
 $p_G =$ от 0,3 до 40 мбар.
 Допустимое управляющее давление воздуха:
 $p_L =$ от 0,3 до 40 мбар.
 Область сдвига нулевой точки:
 $N =$ от -1,5 до +1,5 мбар.

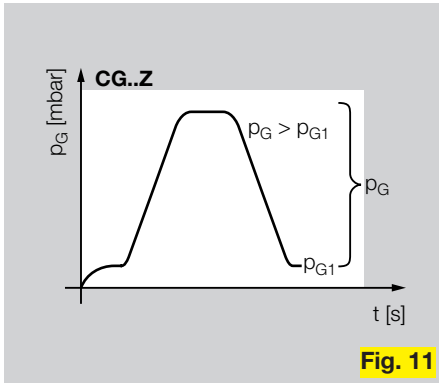


Fig. 11

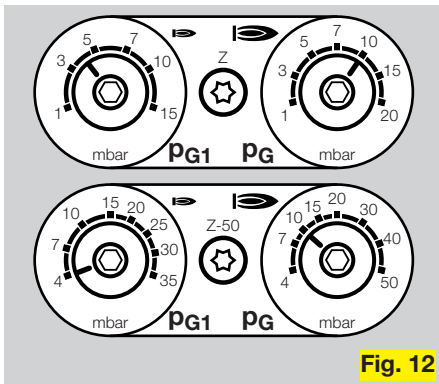


Fig. 12

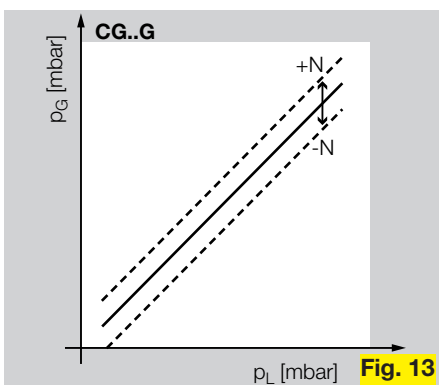


Fig. 13

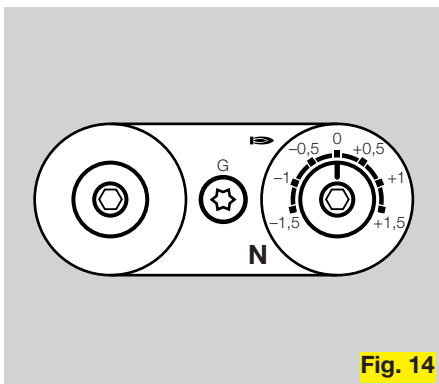


Fig. 14

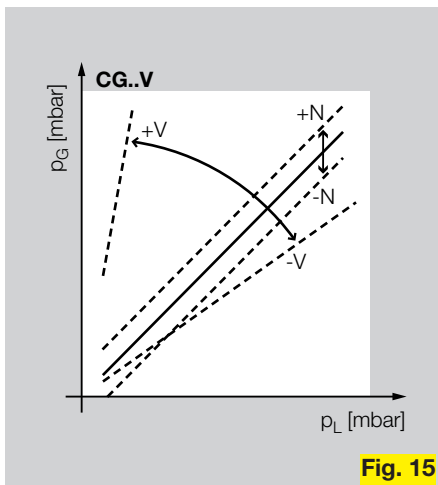


Fig. 15

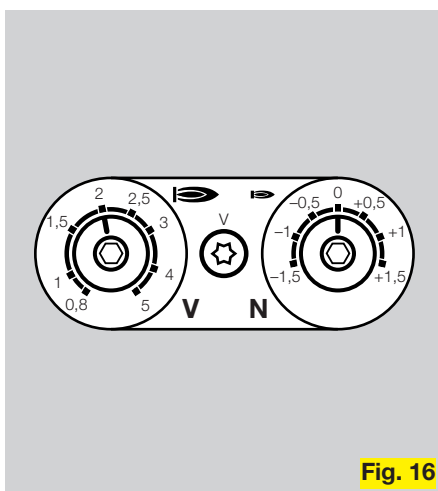
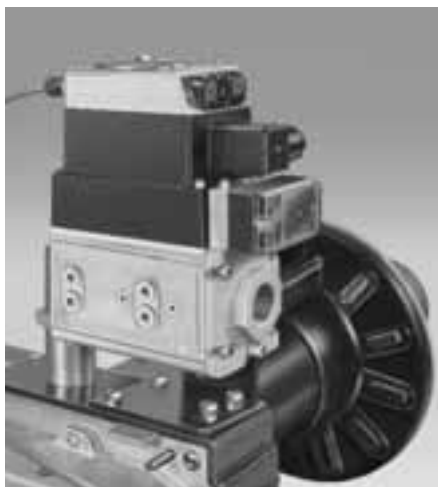


Fig. 16



CG..V

Verhältnisdruckregler Klasse A, für modulierende Gasgebläsebrenner.

Funktion

Mit dem Anlegen der Spannung öffnen beide Ventile. Danach regelt das CG den Gasausgangsdruck p_G . Dieser folgt dem veränderlichen Luft-Steuerdruck p_L . Das Verhältnis zwischen Gas- und Luftdruck ist einstellbar (Fig. 15).

Der Feuerraumdruck p_F kann korrigierend aufgeschaltet werden.

Im Kleinlastbereich des Brenners kann das Gas-Luftgemisch mit Hilfe der Parallelverschiebung der Kennlinie durch Justieren der Einstellschraube „N“ verändert werden.

Das Einstellen der Vollast erfolgt über Veränderung des Übersetzungsverhältnisses mittels der Einstellschraube „V“.

Der Gasausgangsdruck ergibt sich aus:
 $(p_G - p_F) = V \times (p_L - p_F) + N$

Arbeitsbereich (Fig. 16)

Zulässiger Gasausgangsdruck:

$p_G = 0,3$ bis 40 mbar.

Zulässiger Luftsteuerdruck:

$p_L = 0,3$ bis 40 mbar.

Zulässiger Feuerraumdruck:

$p_F = -20$ bis +20 mbar.

Minimale Steuerdruckdifferenz:

$p_L - p_F \geq 0,3$ mbar.

Einstellbereich der Nullpunktverschiebung:

$N = -1,5$ mbar bis +1,5 mbar.

Einstellbereich des

Übersetzungsverhältnisses:

$V = 0,8:1$ bis 5:1.

CG..V

Variable air/gas ratio control, Class A, for modulating fan-assisted gas burners.

Function

Both valves open when the voltage is applied. The CG then controls the gas outlet pressure p_G . This follows the variable air control pressure p_L . The ratio between gas and air pressure is adjustable (Fig. 15).

The combustion chamber pressure p_F can be used for feedforward correction.

In the burner's min.-flow range, the gas-air mixture can be varied by shifting the characteristic curve in parallel by adjusting screw "N". High fire is adjusted by varying the transmission ratio with adjusting screw "V".

The gas outlet pressure can be calculated as follows:

$(p_G - p_F) = V \times (p_L - p_F) + N$

Working range (Fig. 16)

Permitted gas outlet pressure:

$p_G = 0.3$ to 40 mbar.

Permitted air control pressure:

$p_L = 0.3$ to 40 mbar.

Permitted combustion chamber pressure:

$p_F = -20$ to +20 mbar.

Minimum control pressure difference:

$p_L - p_F \geq 0.3$ mbar.

Zero adjustment range:

$N = -1.5$ mbar to +1.5 mbar.

Transmission ratio adjustment range:

$V = 0.8:1$ to 5:1.

CG..V

С регулятором соотношения класса А, для напорных горелок с плавным регулированием мощности.

установочного винта "V".

Величина давления газа на выходе составляет:

$(p_G - p_F) = V \times (p_L - p_F) + N$

Принцип работы

При подаче напряжения открываются оба клапана. Затем компактный блок CG регулирует давление газа на выходе p_G . Это зависит от изменения управляющего давления воздуха p_L . Соотношение между давлением газа и воздуха регулируется (Fig. 15).

Давление в камере сгорания p_F корректирует отключение горелки.

В области малой мощности горелки установка газозвушной смеси производится с помощью установочного винта "N". Регулировка полной мощности производится посредством изменения передаточного соотношения с помощью

Область рабочего давления (Fig. 16)

Допустимое входное давление газа:

$p_G =$ от 0,3 до 40 мбар.

Допустимое управляющее давление воздуха:

$p_L =$ от 0,3 до 40 мбар.

Допустимое давление в топочной камере:

$p_F =$ от -20 до +20 мбар.

Мин. перепад давления, достаточного для управления:

$p_L - p_F \geq 0,3$ мбара.

Область сдвига нулевой точки:

$N =$ от - 1,5 +1,5 мбара.

Область регулировки изменения передаточного соотношения:

$V =$ от 0,8:1 до 5:1.



Fig. 17

Zubehör

Gerade oder gewinkelte **Ein- und Ausgangsflansche** mit Messstutzen, um 90° drehbar (Der Messstutzen am Eingangsflansch misst den Druck hinter dem Sieb.)
CG 15, 20: Rp 1/2 oder Rp 3/4,
CG 25, 30: Rp 1 oder Rp 1 1/2 (Fig. 17).
CG mit **Dichtheitskontrolle TC 1** (Fig. 18).

Druckwächter

Kompakteinheiten CG können auf Ein- und

Ausgangsflansch oder an den Seiten mit Druckwächtern DG..C ausgestattet werden, Voreinstellung 14 mbar, fallend (Fig. 19). Die Druckmessstellen auf der Eingangsseite befinden sich hinter dem Sieb. Die Kompakteinheiten müssen für den Anbau eines Druckwächters oder einer Dichtheitskontrolle werksseitig vorbereitet werden.

Sieb- oder Filterbaustein zum Einbau zwischen Eingangsflansch und Kompakteinheit.

Technische Änderungen, die dem Fortschritt dienen, vorbehalten.



Fig. 18

Accessories

Straight or angled **inlet and outlet flanges** with pressure test nipples, can be rotated through 90° (the pressure test nipple at the inlet flange measures the pressure downstream of the strainer).

CG 15, 20: Rp 1/2 or Rp 3/4,
CG 25, 30: Rp 1 or Rp 1 1/2 (Fig. 17).

CG with **tightness control TC 1** (Fig. 18).

Pressure switches

CG combination controls can be equipped with pressure switches DG..C at the inlet

and outlet flange or at the sides, pre-adjustment: 14 mbar, decreasing (Fig. 19). The pressure test points of the inlet end are located downstream of the strainer.

The combination controls must be prepared at the works for attachment of a pressure switch or a tightness control.

Strainer or filter module for installation between inlet flange and combination control.

We reserve the right to make technical changes designed to improve our products without prior notice.



Fig. 19

Принадлежности

Прямые или угловой **входной и выходной фланцы**, оснащённые штуцерами для замера давления, и имеющие возможность поворота на 90° (штуцер на входном фланце позволяет замерять давление за сетчатым фильтром). Присоединительные размеры фланцев для: CG 15, 20: Rp 1/2 или Rp 3/4, CG 25, 30: Rp 1 или Rp 1 1/2 (Fig. 17).

Возможна поставка блока клапанов с установленным **автоматом контроля герметичности TC 1** (Fig. 18).

Датчик-реле давления

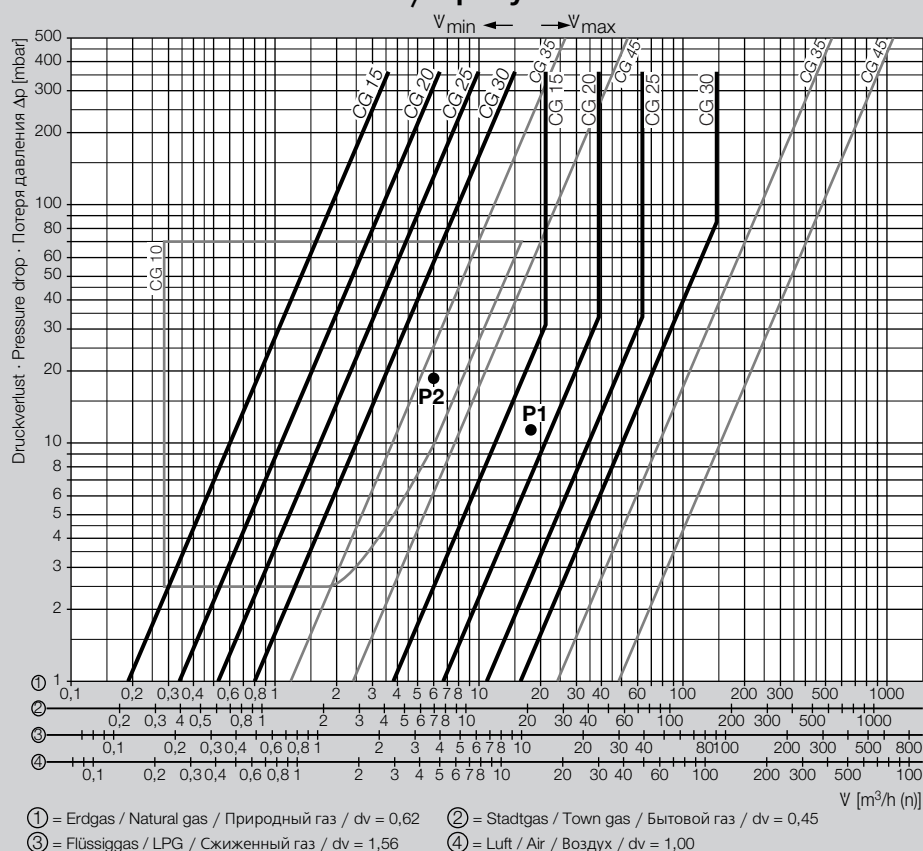
Блоки клапанов типа CG могут поставляться оснащёнными датчиками-реле давления типа DG..C, с установкой мин. давления, равной 14 мбарам, на входе, выходе или на боковой стороне блока (Fig. 19). Устройства забора давления на входе в блок клапанов производит отбор давления за фильтром.

Компактные блоки клапанов должны быть подготовлены для заводского присоединения датчика-реле давления или автомата контроля герметичности.

Узлы крепления для сетчатого фильтра для установки между входным фланцем и блоком клапанов.

Сохраняем за собой права на технические изменения.

Volumenstrom / Flow rate / Пропускная способность



Auswahlbeispiel

Erdgas
 Regelverhältnis
 $R_v =$ gewähltes Regelverhältnis von Groß- zu Kleinlast 3:1
 $p_e = 20$ mbar

Großlast

$p_{G \max} = 9$ mbar
 $V_{G \max} = 18$ m³/h
 $\Delta p = p_e - p_{G \max} = 11$ mbar
 → Punkt 1

Kleinlast

$p_{G \min} = \frac{p_{G \max}}{R_v^2} = 1$ mbar
 $V_{G \min} = \frac{V_{G \max}}{R_v} = 6$ m³/h
 $\Delta p = p_e - p_{G \min} = 19$ mbar
 → Punkt 2

Gewählt: CG 20

Punkt 1 und Punkt 2 müssen im Arbeitsbereich der Gerätebaugröße liegen. Für Anwendungen mit kleinerem Leistungsbedarf können die Geräte CG 10, für Anwendungen mit größerem Leistungsbedarf die Geräte CG 35 oder CG 45 eingesetzt werden. Beachten Sie bitte hierzu unsere Prospekte 5.1.2.1 und 5.1.2.4. Bei Einsatz eines Filterbausteins reduziert sich bei konstantem Druckgefälle der Volumenstrom um 8 %.

Selection example

Natural gas
 Control ratio
 $R_v =$ selected control ratio of high fire to min. flow 3:1
 $p_e = 20$ mbar

High fire

$p_{G \max} = 9$ mbar
 $V_{G \max} = 18$ m³/h
 $\Delta p = p_e - p_{G \max} = 11$ mbar
 → Point 1

Low fire

$p_{G \min} = \frac{p_{G \max}}{R_v^2} = 1$ mbar
 $V_{G \min} = \frac{V_{G \max}}{R_v} = 6$ m³/h
 $\Delta p = p_e - p_{G \min} = 19$ mbar
 → Point 2

Select: CG 20

Point 1 and Point 2 must lie in the working range of the unit size. Units CG 10 may be used for applications with lower capacity demand and units CG 35 or CG 45 may be used for applications with higher capacity demand. Please note our brochures 5.1.2.1 and 5.1.2.4. When using a filter module, the flow rate is reduced by 8 % with a constant pressure difference.

Пример подбора прибора

Исходные данные: рабочая среда - природный газ
 Соотношение регулирования
 $R_v =$ выбрано соотношение между мин. и макс. производительностью - 3:1
 $p_e = 20$ мбар

Максимальная нагрузка

$p_{G \max.} = 9$ мбар
 $V_{G \max.} = 18$ м³/ч
 $\Delta p = p_e - p_{G \max.} = 11$ мбар
 Это соответствует точке 1 на графике

Минимальная нагрузка

$p_{G \min.} = \frac{p_{G \max.}}{R_v^2} = 1$ мбар
 $V_{G \min.} = \frac{V_{G \max.}}{R_v} = 6$ м³/ч
 $\Delta p = p_e - p_{G \min.} = 19$ мбар
 Это соответствует точке 2 на графике

Результат: выбираем блок CG 20

Точки 1 и 2 должны находиться в рабочем диапазоне типоразмера прибора. Для оборудования малой мощности предназначены блоки клапанов типа CG 10, для оборудования с большей мощностью - типа CG 35 и CG 45 (см. проспекты 5.1.2.1 и 5.1.2.4.) При использовании унифицированного узла для фильтра при постоянном перепаде давления пропускная способность снижается на 8 %.

Typenschlüssel / Type code / Обозначение типов

	CG	30	R*	03	D1	-50*	T	6	C*	W*	F*	G20*/W25*	Z
Typ/Type/Тип													
Baugröße Size Типоразмер	15, 20, 25, 30												
Rp-Gewinde Rp thread Присоединение: резьба Rp	= R*												
Max. Eingangsdruck Max. inlet pressure Макс. присоединительное давление	p _e 360 mbar = 03												
Druckregler Governor Регулятор давления	= D1												
Druckregler mit Startgasstufe Governor with start gas stage Регулятор давления со стартовой ступенью	= D2												
Zweistufiger Druckregler Two-stage control 2-ступ. регулятор давления	= Z												
Gleichdruckregler Air/gas ratio control Регулятор постоянства давления	= G												
Verhältnisdrukregler Variable air/gas ratio control Регулятор пропорциональности давления	= V												
Max. Ausgangsdruck Max. outlet pressure Макс. давление на выходе	50 mbar = 50*												
Netzspannung Mains voltage Напряжение питания	230 V~ = T												
	115 V~ = M												
	24 V~ = H												
Elektrischer Anschluss ohne Steckdose Electrical connection without socket Подключение к сети без розетки	= 5												
Elektrischer Anschluss mit Steckdose Electrical connection with socket Подключение к сети с розеткой	= 6												
Seitliche Verschlusschrauben Screw plugs at sides Боковые резьбовые заглушки	= Y*												
Seitliche Verschlusschrauben und vorbereitet für TC Screw plugs at sides, preparation for TC Боковые рез. заглушки и подготовка к установке TC	= C*												
Druckwächter Pressure switch Датчик-реле давления	DG 35C = W*												
	DG 45/VC = WV*												
Schmutzfängerbaustein Dirt trap module Грязеуловитель	= F*												
Gerader Flansch im Eingang mit Nennweitenangabe Straight inlet flange with nominal diameter Прямой фланец на входе с указанием Ду	G15, G20 G25, G40*												
Winkelflansch im Eingang mit Nennweitenangabe Angled inlet flange with nominal diameter Угловой фланец на входе с указанием Ду												W15, W20 W25, W40*	
Gerader Flansch im Ausgang mit Nennweitenangabe Straight outlet flange with nominal diameter Прямой фланец на выходе с указанием Ду	G15, G20 G25, G40*												
Winkelflansch im Ausgang mit Nennweitenangabe Angled outlet flange with nominal diameter Угловой фланец на выходе с указанием Ду												W15, W20 W25, W40*	
Sonderausführung Special version Специальное исполнение	= Z*												

* Wenn „ohne“ entfällt dieser Buchstabe.

* If not applicable this letter is omitted.

* Если "без", то соответствующая буква обозначения не указывается.

Auswahl / Selection / Комплектность

● Standard, Стандартная ○ Option, По заказу — nicht lieferbar / unavailable / в стандартную комплектацию не входит

	R	03	D1	D2	Z	G	V	50**	T	M	H	5	6	Y*	C*	W*	WV*	F0	F1	G***	W***	G***	W***	Z
CG 15	●	●	●	●	●	●	●	○	●	○	○	○	●	○	○	○	○	○	○	15-40	15-40	15-40	15-40	○
CG 20	●	●	●	●	●	●	●	○	●	○	○	○	●	○	○	○	○	○	○	15-40	15-40	15-40	15-40	○
CG 25	●	●	●	●	●	●	●	○	●	○	○	○	●	○	○	○	○	○	○	15-40	15-40	15-40	15-40	○
CG 30	●	●	●	●	●	●	●	○	●	○	○	○	●	○	○	○	○	○	○	15-40	15-40	15-40	15-40	○

* Seitliche Verschlusschrauben, Vorbereitung für TC 1 und Druckwächter sind nicht nachträglich einzurichten.

* Screw plugs at sides, preparation for TC 1 and pressure switch do not need to be set up subsequently.

* Наличие боковых заглушек, подготовка под установку TC 1; после оформления заказа датчики-реле давления не указываются.

** Standardausgangsdruck = 20 mbar.

** Standard outlet pressure = 20 mbar.

** Стандартное давление на выходе = 20 мбар.

*** Diese Angaben entfallen in der Typbezeichnung bei geradem Ein- und Ausgangsflansch in Baugröße.

*** This information is omitted in the type designation in the case of a straight inlet and outlet flange of unit size.

*** Эти обозначения не указываются в заказе при необходимости прямых входного и выходного фланцев.

Bestellbeispiel / Example order / Пример заказа

CG 25R03D2T5CF0W25/W25