

Руководство по эксплуатации УФ датчик пламени UVC 1



Cert. version 11.16

Содержание

УФ датчик пламени UVC 1.....	1
Содержание.....	1
Безопасность.....	1
Проверка правильности применения.....	2
Монтаж.....	2
Электроподключение.....	3
Схемы электроподключения автоматов управления горелкой.....	4
Настройка.....	5
Пуск в эксплуатацию.....	5
Техническое обслуживание.....	5
Помощь при неисправностях.....	6
Определение или настройка сигнала пламени, параметров, статистики.....	7
Технические характеристики.....	8
Указания по технике безопасности.....	8
Принадлежности.....	9
Логистика.....	9
Сертификация.....	10
Контакты.....	10

Безопасность

Пожалуйста, прочитайте и сохраните



Перед монтажом и эксплуатацией внимательно прочитайте данное руководство. После монтажа передайте руководство пользователю. Этот прибор необходимо установить и ввести в эксплуатацию в соответствии с действующими предписаниями и нормами. Данное руководство Вы можете также найти в Интернете по адресу: www.docuthek.com.

Легенда

• **1, 2, 3**... = действие
> = указание

Ответственность

Мы не несем ответственности за повреждения, возникшие вследствие несоблюдения данного руководства и неправильного пользования прибором.

Указания по технике безопасности

Информация, касающаяся техники безопасности, отмечена в руководстве следующим образом:

ОПАСНОСТЬ

Указывает на ситуации, представляющие опасность для жизни.

ПРЕДУПРЕЖДЕНИЕ

Указывает на возможную опасность для жизни или опасность травмирования.

! ОСТОРОЖНО

Указывает на возможный материальный ущерб.

Все работы разрешается проводить только квалифицированному персоналу. Работы, связанные с электрической проводкой, разрешается проводить только квалифицированным электрикам.

Переоборудование, запасные части

Запрещается вносить технические изменения. Допускается применение только оригинальных запасных частей.

Изменения к изданию 11.16

Изменения были внесены в следующие разделы:

- Монтаж
- Принадлежности
- Сертификация

Проверка правильности применения

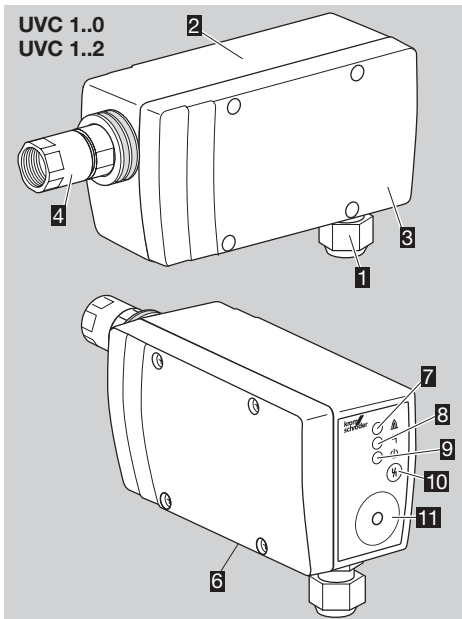
УФ датчик пламени UVC 1 разработан для применения в промышленном термообработывающем оборудовании для контроля пламени по наличию УФ-излучения. УФ датчик пламени подходит для применения в прерывистом и непрерывном режиме работы в сочетании с автоматами управления горелкой Kromschroder BCU 370..U, BCU 4xx..U, PFU 7xx..U или BCU 5xx..U0.

Правильное применение гарантируется только в указанных диапазонах – см. также стр. 8 (Технические характеристики). Любое другое применение считается не соответствующим назначению.

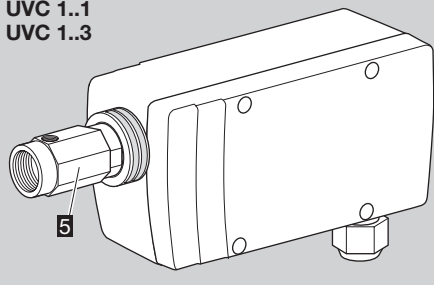
Обозначение типа

Код	Описание
UVC	УФ датчик пламени
1	Серия 1
D	Термозащита из кварцевого стекла
L	Термозащита из кварцевого стекла в виде линзы
0	Rp ½ внутренняя резьба
1	Rp ½ внутренняя резьба и соединение для подачи охлаждающего воздуха
2	NPT ½ внутренняя резьба
3	NPT ½ внутренняя резьба и соединение для подачи охлаждающего воздуха
G1	Кабельный ввод M20
A	100–230 В~, 50/60 Гц

Обозначение деталей

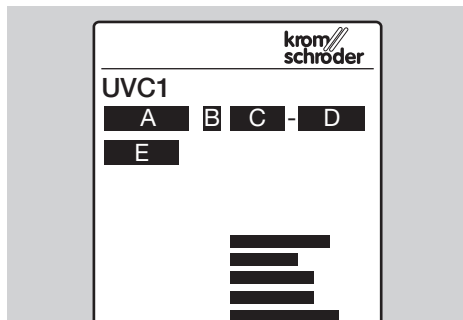


UVC 1..1
UVC 1..3



- 1** Кабельный ввод M20
- 2** Корпус
- 3** Крышка
- 4** Адаптер с внутренней резьбой
- 5** Адаптер с внутренней резьбой и соединением для подачи охлаждающего воздуха
- 6** Шильдик
- 7** Желтый LED (сигнал пламени)
- 8** Красный LED (неисправность)
- 9** Зеленый LED (готов к работе)
- 10** Кнопка деблокировки
- 11** Подключение для оптоадаптера PCO 200/300

Артикул прибора (**A**), конструктивное исполнение (**B**), год/неделя изготовления (**C**), заводской номер (**D**), встроенное ПО (**E**), входное напряжение, степень защиты – см. шильдик прибора.



Монтаж

! ОСТОРОЖНО

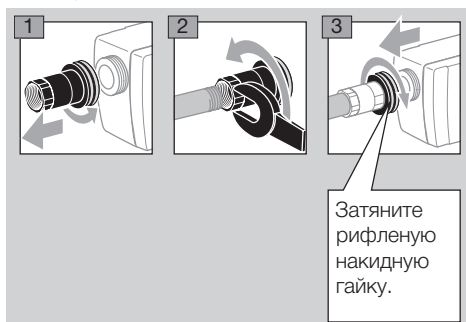
Чтобы не повредить UVC 1, соблюдайте следующие рекомендации:

- УФ датчик пламени следует использовать только вместе с автоматами управления горелкой Kromschroder BCU 370..U, BCU 4xx..U, PFU 7xx..U или BCU 5xx..U0.
- При высоких температурах используйте УФ датчик пламени (UVC 1..1 или UVC 1..3) с соединением для подачи охлаждающего воздуха. Охлаждение фильтрованным воздухом через соединение для подачи охлаждающего воздуха обеспечивает дополнительную защиту от загрязнений и конденсата.

- При высоких температурах используйте УФ датчик пламени (UVC 1..1 или UVC 1..3) с соединением для подачи охлаждающего воздуха. Охлаждение фильтрованным воздухом через соединение для подачи охлаждающего воздуха обеспечивает дополнительную защиту от загрязнений и конденсата.
- Температура поверхности UVC 1 в месте установки может превышать макс. температуру окружающей среды не более, чем на 20 °С.
- При падении прибора могут возникнуть необратимые повреждения. В этом случае перед применением необходимо полностью заменить прибор и сопутствующие модули.



- ▷ Макс. расстояние между UVC и пламенем < 400 мм (16").
- ▷ Установка производится с помощью стальной смотровой трубки 1/2". Смотровая трубка должна быть направлена на первую треть пламени, т. к. УФ-излучение, как правило, здесь сильнее всего. Смотровая трубка должна быть гладкой внутри и направлена на пламя сверху так, чтобы перед УФ датчиком пламени не могла собираться грязь.
- ▷ UVC 1 должен «видеть» только УФ-свет своего пламени. Его необходимо защищать от других источников УФ-света, напр., соседнего пламени (это следует особенно учитывать в устройствах контроля пламени запальных и основных горелок), искр розжига, световых дуг сварочных аппаратов или осветительных средств, излучающих УФ-свет.
- ▷ Не допускайте открытого попадания солнечного света на смотровые отверстия UVC 1.
- ▷ Обеспечьте защиту смотровых отверстий от загрязнения и конденсата.



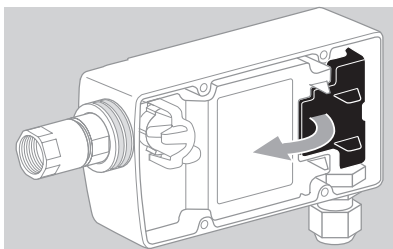
Электроподключение

⚠ ПРЕДУПРЕЖДЕНИЕ

Опасность поражения электрическим током! Перед выполнением работ на токоведущих частях следует отключить напряжение питания от прибора!

- ▷ Подключение кабелей:
 - Используйте 5-жильный кабель, включая защитный заземляющий провод, в соответствии с местными нормами.
 - Прокладывайте кабели отдельно и по возможности не в металлическом канале.
 - Прокладывайте кабели не параллельно и как можно дальше от кабеля розжига.
 - Кабельный ввод M20 предназначен для кабелей диаметром от 7 до 13 мм.
 - Винтовые клеммы для проводов поперечного сечения от > 0,5 мм² до ≤ 1,5 мм² (от AWG 26 до AWG 16).
 - Макс. длина соединительного кабеля в соответствии с техническими данными для автоматов управления горелкой BCU или PFU.
- ▷ Избегайте воздействия посторонних электромагнитных полей.

- 1 Отключите электропитание установки.
- 2 Перекройте подачу газа.
- 3 Снимите крышку с корпуса.
- 4 Откройте крышку над соединительными клеммами.

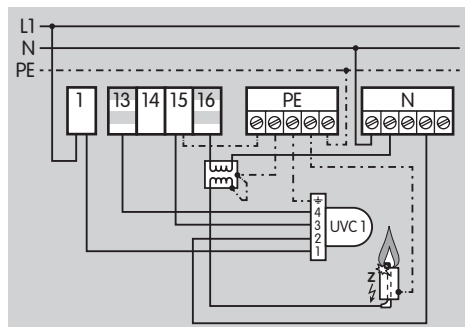


- 5 Проденьте кабели через кабельный ввод M20.
- 6 Присоедините UVC 1 по схеме электроподключения автомата управления горелкой, включая защитный заземляющий провод, см. стр. 4 (Схемы электроподключения автоматов управления горелкой):

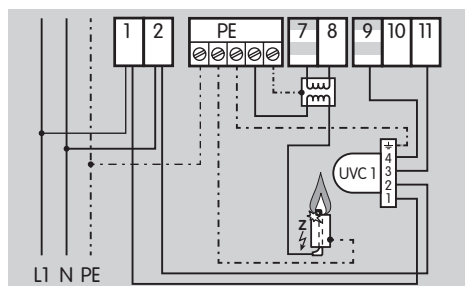


Схемы электроподключения автоматов управления горелкой

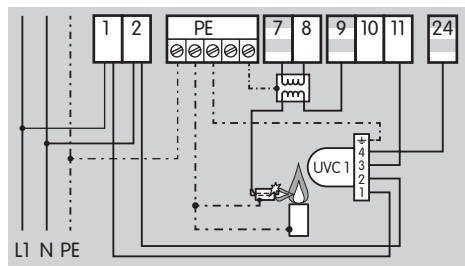
BCU 370..U



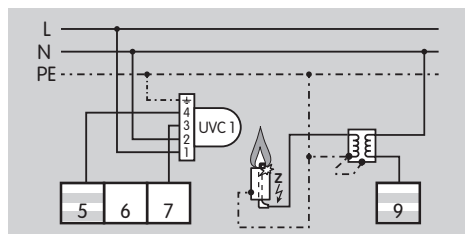
BCU 460..U



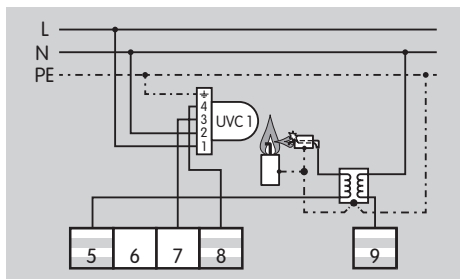
BCU 480..U



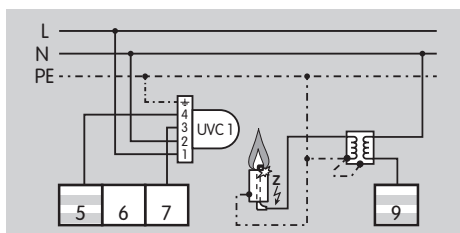
BCU 56x..U0



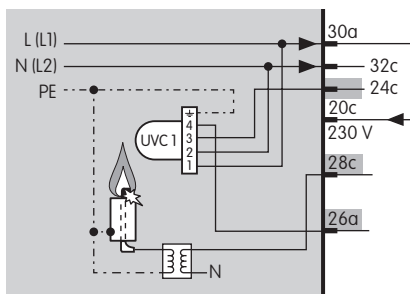
BCU 580..U0



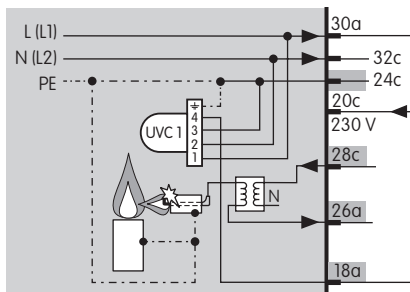
BCU 570..U0



PFU 760..U



PFU 780..U



Настройка

Если во время работы произойдет неисправность, может возникнуть необходимость в изменении значения параметра для порога чувствительности пламени горелки (параметр 01) на UVC 1, см. стр. 6 (Помощь при неисправностях). Параметр может быть изменен с помощью отдельного программного обеспечения BCSofT и оптоадаптера PCO 200 или PCO 300, см. также стр. 9 (Принадлежности) и Руководство BCSofT в www.docuthek.com.

- ▷ Порог чувствительности пламени может быть настроен от 10 % до 80 % (с шагом 10 %).
- ▷ На автомате управления горелкой при использовании UVC 1 порог чувствительности пламени горелки не может быть настроен.
- ▷ Произведенные на заводе настройки защищены программируемым паролем (1234).
- ▷ При изменении пароля пользователь может найти его в документации на прибор или запросить у поставщика.

Пуск в эксплуатацию

⚠ ПРЕДУПРЕЖДЕНИЕ

Используйте УФ датчик пламени UVC 1 только в сочетании с автоматами управления горелкой BCU 370..U, BCU 4xx..U, PFU 7xx..U или BCU 5xx..U0.

Для BCU 5xx установите параметр 04 на контроль пламени с УФ датчиком для непрерывного режима работы.

В противном случае время безопасности может определяться неправильно!

- 1** Включите установку.
 - ▷ В ходе инициализации UVC 1 горят три LED (желтый, красный, зеленый).
 - ▷ Горит зеленый LED. UVC 1 готов к работе.
 - ▷ Как только обнаружено пламя, в дополнение загорается желтый LED (с задержкой макс. 1 с).
 - ▷ Если нажата кнопка деблокировки, желтый LED будет мигать, чтобы отобразить порог чувствительности пламени, см. стр. 7 (Определение или настройка сигнала пламени, параметров, статистики).
 - ▷ Как только загорится красный LED или загорятся красный и зеленый LED, значит обнаружена неисправность, см. стр. 6 (Помощь при неисправностях).

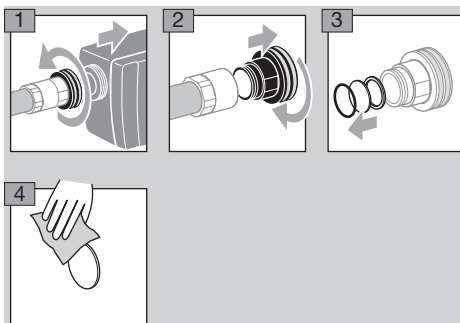
Техническое обслуживание

⚠ ПРЕДУПРЕЖДЕНИЕ

Опасность поражения электрическим током!
Перед выполнением работ на токоведущих частях следует отключить напряжение питания от прибора!

- ▷ Проверяйте UVC 1 не менее 1 раза в год, чтобы убедиться в том, что он надежно установлен и кварцевое стекло – чистое.
- ▷ Прибл. через 10 000 рабочих часов (прибл. 1 год) сенсор в УФ датчике пламени должен быть заменен.
- ▷ Запчасти (сенсор, уплотнение), см. www.partdetective.de

Очистка или замена кварцевого стекла



Замена УФ-сенсора

! ОСТОРОЖНО

Не прикасайтесь к новому УФ-сенсору голыми пальцами.

- 1** Отключите электропитание.
- 2** Перекройте подачу газа.



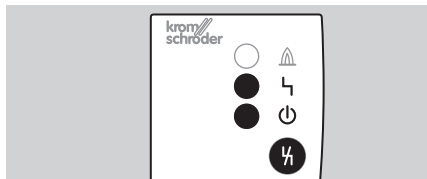
При замене УФ-сенсора не прикасайтесь к нему пальцами.

⚠ ПРЕДУПРЕЖДЕНИЕ

- Опасность поражения электрическим током! Перед выполнением работ на токоведущих частях следует отключить напряжение питания от прибора!
- Устранять неисправности разрешается только специально подготовленному и обученному персоналу!
- Самостоятельный ремонт УФ датчика пламени отменяет нашу гарантию! Непрофессиональный ремонт или неправильное электрическое подключение могут повредить УФ датчик пламени.
- (Дистанционную) деблокировку должен производить только квалифицированный, обученный персонал при непрерывном контроле за неисправной горелкой.
- Безопасная работа обеспечивается только при использовании вместе с автоматами управления горелкой Kromschroder.

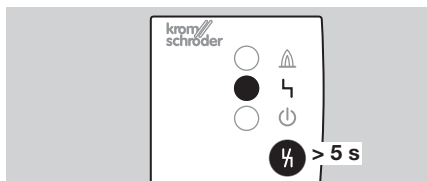
Защитное отключение

- ▷ Горят красный и зеленый LED.
- Деблокируйте UVC нажатием кнопки деблокировки после устранения неисправности.



Отключение с аварийной блокировкой/ Ошибка прибора

- ▷ Горит только красный LED.
- Деблокируйте UVC долгим нажатием кнопки деблокировки (> 5 с).



? Неисправность

! Причина

• Устранение

- ▷ Если UVC не реагирует, хотя все неисправности устранены: демонтируйте прибор и отправьте изготовителю для проверки.

? Желтый LED «Сигнал пламени» горит, несмотря на отсутствие пламени.

- ! УФ датчик генерирует ошибочный сигнал из-за воздействия пламени других горелок, напр., вследствие отражения от стенок печи.
- Установите УФ-сенсор так, чтобы он «видел» только контролируемое им пламя (например, используйте смотровую трубку).
- ! Слишком высокая чувствительность УФ датчика пламени.
- Увеличьте порог чувствительности пламени с помощью BCSoft.

? Желтый LED «Сигнал пламени» не горит, несмотря на наличие пламени.

- ! УФ датчик пламени загрязнен, напр., копотью.
- Очистите кварцевое стекло/линзу.
- ! Наличие влаги в адаптере горелки.
- Продуйте адаптер горелки.
- ! УФ датчик пламени находится слишком далеко от пламени.
- Сократите расстояние.
- ! УФ-сенсор не был вставлен.
- Вставьте УФ-сенсор.
- ! После продолжительной работы, сигнал пламени становится более слабым вследствие большого срока службы УФ-сенсора.
- Замените УФ-сенсор, см. стр. 5 (Техническое обслуживание).

? Желтый LED «Сигнал пламени» горит, но автомат управления горелкой не обнаруживает сигнала пламени.

- Измерьте сигнал пламени.
- ▷ Если сила тока менее 5 мкА, это может быть вызвано следующими причинами:
- ! Короткое замыкание или обрыв кабеля сигнала пламени.
- ! Неправильное подключение УФ датчика пламени или автомата управления горелкой.
- ! Слишком длинный кабель сигнала пламени.
- ! Источники электромагнитных помех, например, запальные трансформаторы, оказывают влияние на сигнал пламени.
- Устраните ошибку.

? Горит красный LED «Неисправность».

- ! Неисправность УФ-сенсора.
- Замените УФ-сенсор, см. стр. 5 (Техническое обслуживание).
- ! Прибор неисправен.
- Демонтируйте прибор и отправьте изготовителю для проверки.

? Мигает красный LED «Неисправность».

- ! Температура печатных плат превышает 95 °С, см. стр. 8 (Технические характеристики).
- ▷ Функция УФ датчика пламени не ограничена.
- ▷ Срок службы УФ-сенсора в результате может сократиться.
- Обеспечьте более низкую температуру окружающей среды.
- ▷ Как только UVC перейдет в нормальный рабочий температурный диапазон, красный LED перестанет мигать.

? Не горит зеленый LED «Готов к работе».

- ! Неправильное электроподключение.
- Проверьте электроподключение, см. стр. 4 (Схемы электроподключения автоматов управления горелкой).
- ! Неисправный предохранитель.
- Отправьте прибор изготовителю.
- ! Ошибка прибора на UVC 1.
- Определите ошибку с помощью BCSofT и примите соответствующие меры.
- ! UVC 1 проводит отключение с аварийной блокировкой.
- Определите ошибку с помощью BCSofT и примите соответствующие меры.

? Автомат управления горелкой производит розжиг импульсами.

- ! УФ датчик пламени «видит» искру розжига.
- Переустановите УФ датчик пламени так, чтобы он «не видел» искру розжига.
- Используйте автомат управления горелкой, который может различать искры розжига и сигнал пламени.

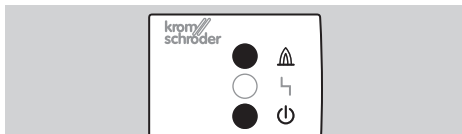
? Автомат управления горелкой выполняет аварийное отключение во время пуска с сообщением о неисправности «Нет пламени» или во время работы с сообщением «Погасание пламени».

- ! Сильно колеблющийся сигнал пламени кратковременно опускается ниже порога чувствительности пламени.
- Сократите расстояние от УФ датчика до пламени.
- Расположите УФ датчик пламени так, чтобы он мог «видеть» пламя без помех (например, дымовая завеса).
- ! Установлен слишком высокий порог чувствительности пламени.
- Понижьте порог чувствительности пламени с помощью BCSofT.

Определение или настройка сигнала пламени, параметров, статистики

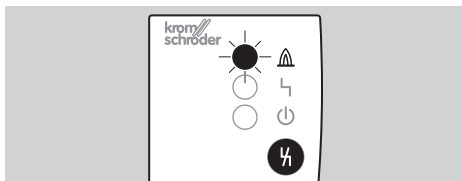
Определение с помощью UVC

Сигнал пламени:



- ▷ Желтый и зеленый LED горят во время работы: сигнал пламени выше порога чувствительности пламени.

Параметризация:



- 1 Во время работы нажмите кнопку деблокировки.
- ▷ Желтый LED мигает x раз (например, мигает 3 раза: значение порога чувствительности пламени 30 %).

Определение/Настройка с помощью BCSofT

Используя опциональный оптоадаптер, вы можете установить параметр 01 и прочитать аналитическую и диагностическую информацию от UVC с помощью программы BCSofT, см. Руководство по эксплуатации BCSofT на www.docuthek.com. Оптоадаптер PCO и BCSofT, см. стр. 9 (Принадлежности).

- ▷ Порог чувствительности может быть настроен от 10 % до 80 % (с шагом 10 %).

Технические характеристики

Электрические данные

Напряжение питания:

100 – 230 В~, 50/60 Гц (клеммы L и N).

Длина кабеля между УФ датчиком пламени и автоматом управления горелкой:

мин. 2 м,

макс. 100 м (учтите технические характеристики подключенного автомата управления горелкой).

Расстояние между УФ датчиком и пламенем:
300 – 400 мм.

УФ-сенсор: P578,

диапазон спектра: 190 – 270 нм,

макс. чувствительность: 210 нм ± 10 нм.

Мин. величина сигнала постоянного тока: 1 мкА.

Механические данные

Корпус: алюминиевый сплав.

Кабельный ввод для кабелей диаметром от 7 до 13 мм.

Диапазон подключения присоединительных клемм: 0,5 – 1,5 мм².

Вес: 1 кг.

Окружающая среда

Температура окружающей среды: от -20 до +80 °C (от -4 до +176 °F).

Температура хранения: от -20 до +80 °C (от -4 до +176 °F).

Степень защиты: IP 65.

Класс защиты: 1.

Степень загрязнения: внутренней среды: 2, внешней среды: 4.

Срок службы

Указанный срок службы предполагает использование продукта в соответствии с настоящим Руководством по эксплуатации. По окончании назначенного срока службы важные с точки зрения безопасности компоненты должны быть заменены.

Назначенный срок службы UVC 1 (начиная с даты изготовления): 10 лет.

Назначенный срок службы УФ-сенсора:

прибл. 10 000 часов работы (прибл. 1 год).

Указания по технике безопасности

Область применения:

В соответствии с «Оборудование термообработывающее промышленное – Часть 2: Требования безопасности к топкам и топливопроводящим системам» (EN 746-2) для использования с топливом и окислителями, горение которых сопровождается УФ-излучением.

Действие:

тип 2 в соответствии с EN 60730-1.

Поведение при аварии:

в соответствии с типом 2.AD2.Y. При неисправности UVC 1 блокируется при помощи механизма отключения, который не может быть повторно включен.

Время обнаружения неисправности:

≤ 10 мин. во время работы в зависимости от количества циклов тестирования УФ-сенсора с помощью встроенного затвора.

Время безопасности во время работы (в случае погасания пламени):

< 0,5 с.

Прерывистый режим работы:

возможен в соответствии с EN 298 раздел 7.101.2.9. Так как результат времени обнаружения неисправности зависит от времени процесса, может случиться, что неисправный сенсор не будет обнаружен во время самотестирования с использованием затвора. Перед пуском автомата управления горелкой необходимо провести проверку на наличие источника постороннего излучения.

Класс программного обеспечения: соответствует классу C программного обеспечения, которое работает в аналогичной двухканальной архитектуре со сравнением.

Исключение короткого замыкания:

нет. Внутренние напряжения не относятся к категориям сверхнизких напряжений SELV (безопасное) и PELV (с защитой).

Интерфейсы

Тип электроподключения:

способ установки: тип X в соответствии с EN 60730-1.

Соединительные клеммы:

Напряжение питания: 100 – 230 В~, 50/60 Гц, клеммы L и N,

ионизационный сигнал: 230 В~ клеммы ION (выход ионизационного сигнала) и VM (корпус горелки). Напряжение подается от автомата управления горелкой.

Сигнал постоянного тока:

нет пламени: < 1 мкА,

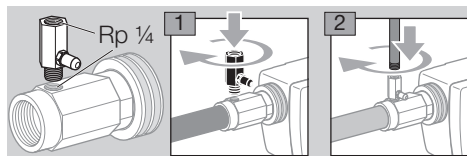
активное пламя: 5 – 25 мкА, в зависимости от качества пламени.

Заземление:

используется проводное соединение РЕ, с гальваническим заземлением на корпус.

Принадлежности

Сопло для адаптера охлаждающего воздуха



Rp 1/4, d = 2,3 мм, артикул: 74960637

Rp 1/4, d = 3,3 мм, артикул: 74960638

Rp 1/4, d = 4,5 мм, артикул: 74960616

Кварцевое стекло/Кварцевая линза



С уплотнениями

кварцевое стекло, артикул: 7 496 061 2

кварцевая линза, артикул: 7 496 061 1

Программное обеспечение BCSofT

Соответствующее актуальное программное обеспечение можно скачать через Интернет на сайте <http://www.docuthek.com>. Для этого следует зарегистрироваться на DOCUTHEK.

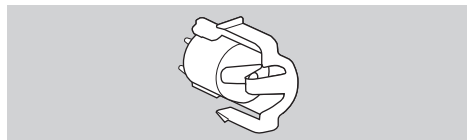
Оптоадаптер PCO 200

Включает CD-ROM с программой BCSofT, артикул: 7 496 062 5.

Адаптер Bluetooth PCO 300

Включает CD-ROM с программой BCSofT, артикул: 7 496 061 7.

Запасной УФ-сенсор



С держателем,

артикул: 7 496 068 4.

Логистика

Транспортировка

Необходимо защищать прибор от внешних воздействий (толчков, ударов, вибраций). При получении продукта проверяйте его комплектность, см. стр. 2 (Обозначение деталей). Незамедлительно сообщайте о повреждениях во время транспортировки.

Хранение

Храните продукт в сухом и чистом месте.

Температура хранения: см. стр. 8 (Технические характеристики).

Длительность хранения: 6 месяцев в оригинальной упаковке до первого использования. При более длительном хранении соответственно сокращается общий срок службы.

Упаковка

Утилизация упаковочного материала должна производиться в соответствии с местными предписаниями.

Утилизация

Утилизация компонентов прибора должна производиться отдельно в соответствии с местными предписаниями.

Сертификация

Декларация о соответствии



Мы в качестве изготовителя заявляем, что изделие UVC 1 соответствует основным требованиям следующих директив и норм.

Директивы:

- 2009/142/EC – GAD (действительно до: 20 апреля 2018)
- 2014/30/EU
- 2014/35/EU

Предписание:

- (EU) 2016/426 – GAR (действительно с: 21 апреля 2018)

Обозначенное соответствующим образом изделие полностью соответствует прошедшему испытание типовому образцу.

Производство ведется в соответствии с директивой 2009/142/EC Annex II paragraph 3 (действительно до: 20 апреля 2018), а также в соответствии с предписанием (EU) 2016/426 Annex III paragraph 3 (действительно с: 21 апреля 2018).
Elster GmbH

Копия декларации о соответствии (на нем. и англ. языках) – см. www.docuthek.com

SIL, PL



Для систем до уровня SIL 3 в соответствии с EN 61508.

В соответствии с EN ISO 13849-1, таблица 4, UVC 1 может быть использован до PL e.

Параметры безопасности

Уровень диагностики DC	94,7 %
Тип компонента системы	Тип В в соответствии EN 61508-2
Режим работы	с высокой частотой включений в соответствии с EN 61508-4 непрерывный режим работы (в соответствии с EN 298)
Средняя вероятность опасной неисправности PFH _D	10,2 x 10 ⁻⁹ 1/ч
Среднее время до опасной неисправности MTTF _d	1/PFH _D
Доля безопасных неисправностей SFF	98,9 %

Допуск FM



Стандарт безопасности Factory Mutual (FM): 7610 топливосжигающие установки и приборы контроля пламени.

Контакты

Возможны изменения, служащие техническому прогрессу.

ООО«ПРОМГАЗСЕРВИС»

ул. Выборгская, 103, г. Киев
03067, Украина

тел./факс +38 (044) 501-97-90

тел./моб.+38 (067) 327-96-50

info@promgas.com.ua

www.promgas.com.ua

Изготовитель

Honeywell

**krom//
schroder**

Elster GmbH

Strotheweg 1, D-49504 Lotte (Büren)

Германия

Тел. +49 541 1214-0

Факс +49 541 1214-370

hts.lotte@honeywell.com

www.kromschroeder.com