

# Компенсатор из нержавеющей стали ЕКО

## Гибкий шланг из нержавеющей стали ES

Техническая информация · RUS  
11.3 Редакция 11.08



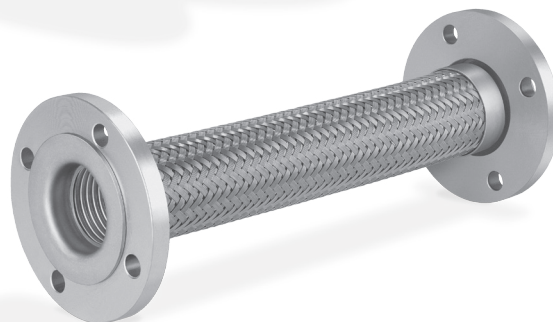
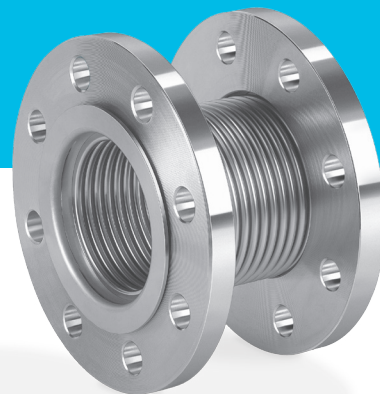
krom  
schroder

### Компенсатор из нержавеющей стали ЕКО

- Обеспечивает надёжную работу трубопроводов и оборудования за счёт компенсации температурных расширений и деформаций за счет сжатия
- Многослойное исполнение сильфона обеспечивает высокую механическую прочность
- Обеспечивает поглощение аксиальных и поперечных перемещений

### Гибкий шланг из нержавеющей стали ES

- За счёт поглощения вибраций защищает материал от усталостных напряжений
- Использование нержавеющей стали обеспечивает высокую долговечность
- Компенсирует угловые и поперечные перемещения
- Широкий ассортимент по длине обеспечивает выравнивание любых монтажных отклонений
- Металлическая оплётка обеспечивает пониженный уровень шума

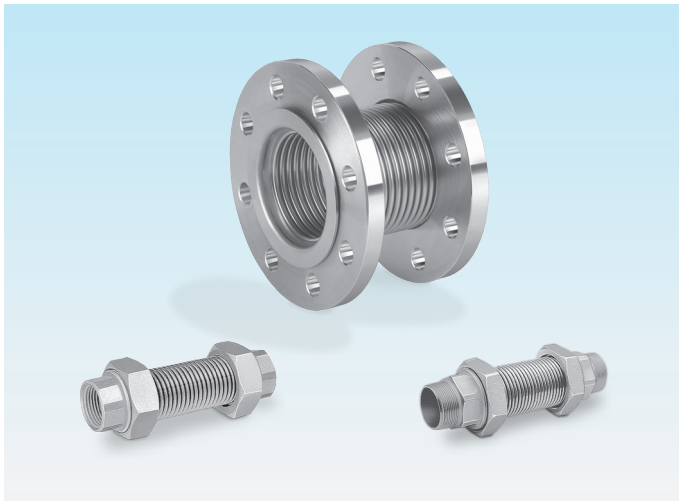


elster  
Kromschroder

## Содержание

Компенсатор из нержавеющей стали ЕКО	1
Гибкий шланг из нержавеющей стали ES	1
Содержание	2
<b>1 Применение</b>	<b>3</b>
1.1 ЕКО	3
1.2 ES	4
1.3 Примеры применения	6
1.3.1 Газо и воздухопроводы сушильной печи	6
1.3.2 Выхлопная система компрессора	6
1.3.3 Газопроводы на газовых двигателях	7
1.3.4 Система контроля давления и измерения расхода газа	7
1.3.5 Трубопроводы подачи газа и воздуха печи для плавки алюминия	8
1.3.6 Трубопроводы для отопительных и солнечных установок	8
<b>2 Сертификация</b>	<b>9</b>
<b>3 Выбор</b>	<b>10</b>
3.1 Компенсатор из нержавеющей стали ЕКО..R с резьбовым присоединением	10
3.1.1 Обозначение компенсаторов из нержавеющей стали ЕКО..R с резьбовым присоединением	10
3.2 Компенсатор из нержавеющей стали с фланцевым присоединением ЕКО..F	11
3.2.1 Обозначение компенсаторов из нержавеющей стали с фланцевым присоединением ЕКО..F	11
3.3 Гибкий шланг из нержавеющей стали ES	12
3.3.1 Обозначение гибких шлангов из нержавеющей стали ES	12
<b>4 Информация по проектированию</b>	<b>13</b>
4.1 ЕКО	13
4.2 ES	15

<b>5 Принадлежности</b>	<b>16</b>
5.1 Фланцевые прокладки WL-НТ	16
5.2 Дроссельная диафрагма	16
<b>6 Технические данные</b>	<b>17</b>
6.1 Размеры ЕКО..R	19
6.2 Размеры ЕКО..F	20
6.3 Размеры ES	21
6.4 Понижающие факторы ЕКО, ES	22
6.4.1 Динамический коэффициент уменьшения $k_d$	22
6.4.2 Температурный коэффициент уменьшения $k_t$	22
<b>7 Техническое обслуживание</b>	<b>23</b>
<b>8 Глоссарий</b>	<b>24</b>
8.1 Аксиальное перемещение	24
8.2 Угловое перемещение	24
8.3 Поперечное перемещение	24
8.4 Относительное перемещение	24
8.5 Амплитуда вибрации	24
<b>Замечания и предложения</b>	<b>25</b>
<b>Контакты</b>	<b>25</b>



*Компенсаторы из нержавеющей стали с фланцевым и резьбовым присоединением.*

## 1 Применение

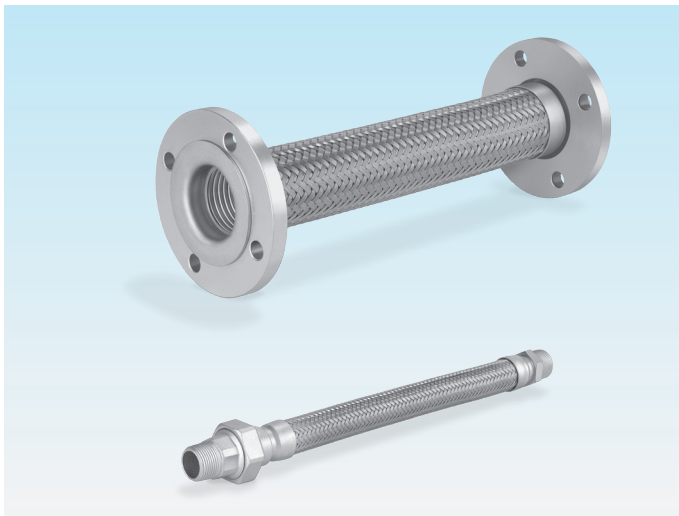
### 1.1 ЕКО

Компенсатор ЕКО из нержавеющей стали служит для надежного крепления трубопроводов без создания внутренних напряжений, а также для исключения передачи вибраций в газовых, воздушных и других технологических трубопроводах.

Компенсатор ЕКО из нержавеющей стали может поглощать температурные расширения и деформации при сжатии трубопроводов, предотвращать передачу вибраций между агрегатами с упругими опорами и подключенными системами и упруго сглаживает перемещения отдельных частей установки относительно друг друга. Благодаря этому уменьшаются усилия и моменты в соединениях между элементами. Компенсатор из нержавеющей стали со специальным фланцем из оцинкованной горячим способом стали, может применяться для биогаза.

В специальном исполнении компенсаторы ЕКО из нержавеющей стали могут поставляться со встроенной дроссельной диафрагмой для настройки расхода газа или воздуха перед газовыми горелками.

Компенсатор ЕКО..R для применения в области высоких температур. Компенсатор ЕКО.. F, ЕКО.. FZ для применения в области высоких температур (НТВ) в комплекте с профильными фланцевыми уплотнительными прокладками типа WL-НТ. Фланцевые уплотнительные прокладки НТВ поставляются как принадлежности.



*Шланги из нержавеющей стали  
с фланцевым и резьбовым  
присоединением.*

## 1.2 ES

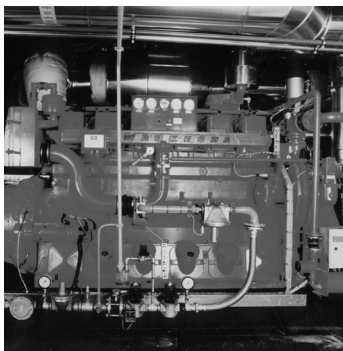
Шланг ES из нержавеющей стали служит для гибкого, без внутренних напряжений соединения газовых приборов с трубопроводами, а также для исключения передачи вибраций в газовых, воздушных и других технологических трубопроводах.

Шланг ES из нержавеющей стали может поглощать вибрации высокой частоты с маленькими амплитудами, например, в топливопроводах, устранять механический шум в трубопроводах, компенсировать неточности монтажа агрегатов и может служить в качестве гибкого проводящего элемента, например, в прессах. Он может монтироваться в тех местах, где невозможно расположить опоры для крепления трубопроводов. Шланг ES из нержавеющей стали поставляется любой длины по запросу.

*Компенсаторы  
на подающих  
трубопроводах  
зданий*

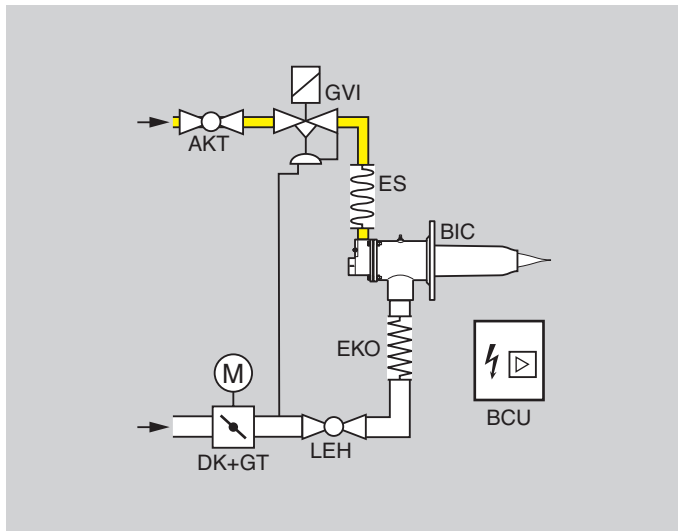


*Шланги из  
нержавеющей  
стали на  
подающих  
трубопроводах  
для газовых  
двигателей*



*Шланги  
и компенсаторы  
из нержавеющей  
стали на печи  
для отжига  
кирпича*

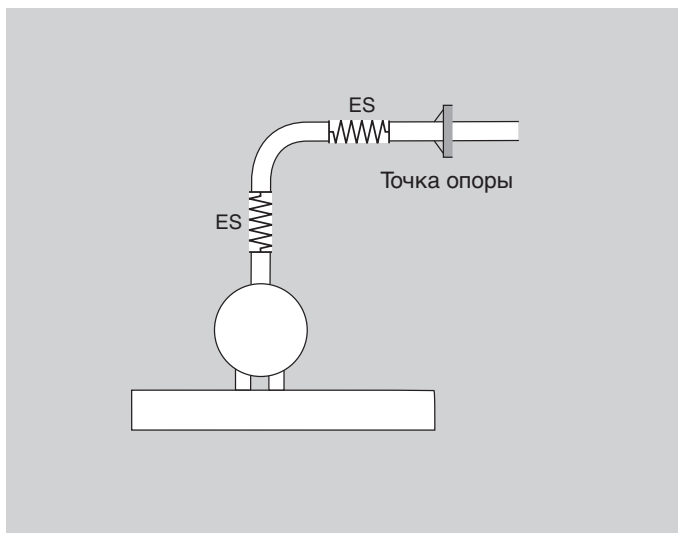




## 1.3 Примеры применения

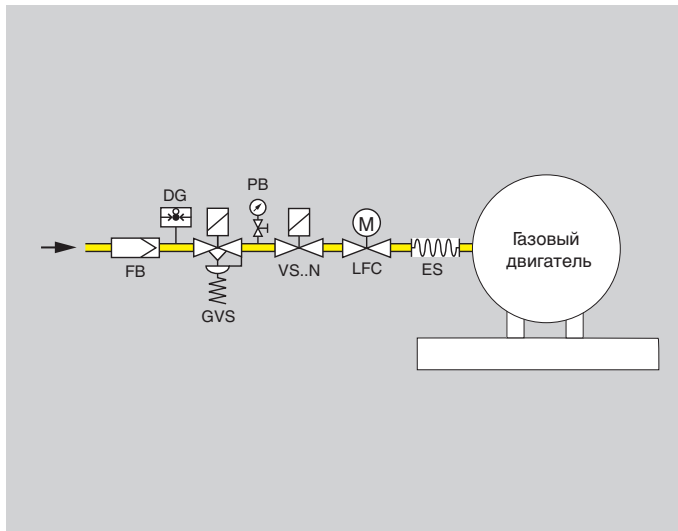
### 1.3.1 Газо и воздухопроводы сушильной печи

Газовая горелка оказывает механическое и температурное воздействие на газо и воздухопроводы. Шланг и компенсатор из нержавеющей стали компенсируют температурные расширения и деформации при сжатии трубопроводов. Они обеспечивают надёжную работу системы.



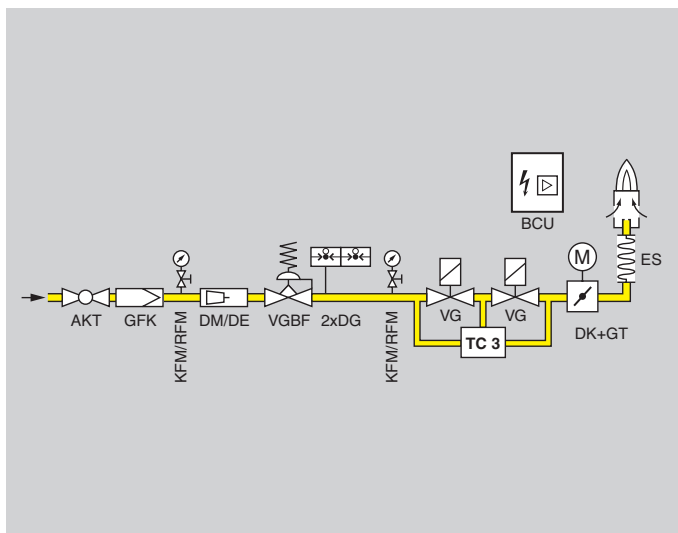
### 1.3.2 Выхлопная система компрессора

Два шланга из нержавеющей стали, смонтированных в перпендикулярных плоскостях уменьшают разнонаправленные колебания в выхлопной системе, создаваемые агрегатом в присоединенных трубопроводах.



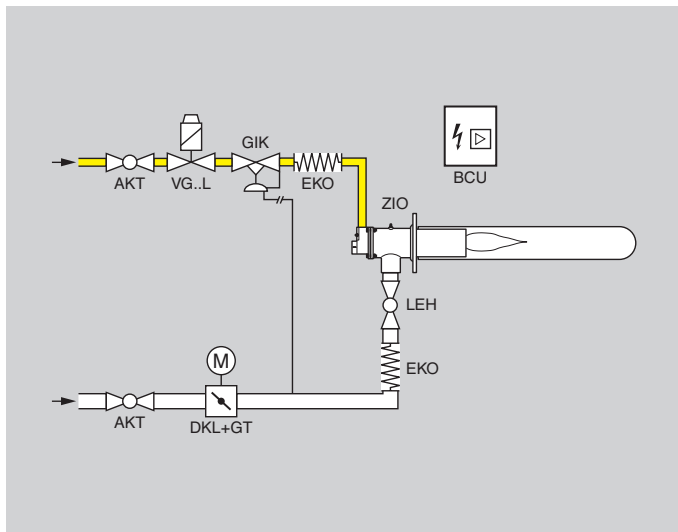
### 1.3.3 Газопроводы на газовых двигателях

Когда двигатель соединяется с газопроводом точка их подключения может смещаться. Простейший способ компенсировать смещения - это установка гибкого шланга.



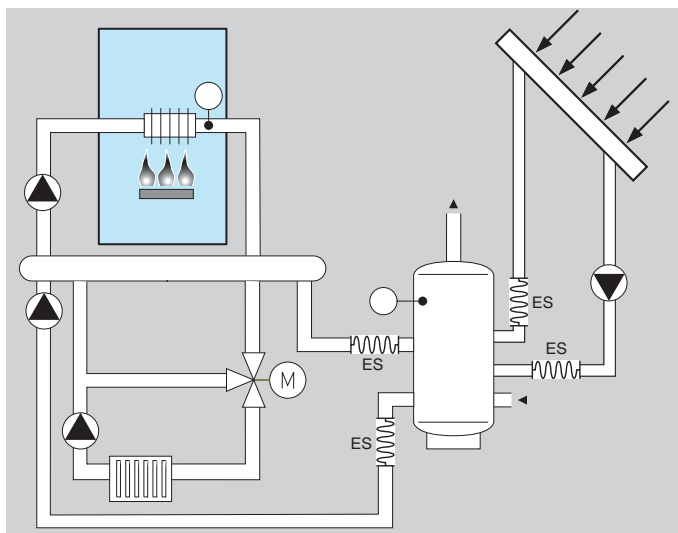
### 1.3.4 Система контроля давления и измерения расхода газа

Гибкий шланг из нержавеющей стали является эффективным и недорогим решением для защиты газопроводов и систем, работающих с подогретым воздухом, в части компенсации температурных расширений. Это снижает шум в трубопроводах



### 1.3.5 Трубопроводы подачи газа и воздуха печи для плавки алюминия

Механические нагрузки и температура воздействуют на трубопроводы подачи газа и воздуха. Компенсатор из нержавеющей стали компенсирует температурные расширения и деформации при сжатии трубопроводов. Компенсатор ЕКО..10Р специально сконструирован для газовых горелок ZIO т.м. Кромшредер, имеющих большую мощность и низкое рабочее давление воздуха.



### 1.3.6 Трубопроводы для отопительных и солнечных установок

Трубопроводы между коллектором, нагревательным котлом и накопительным резервуаром подгоняются под архитектуру здания. Монтажные неточности экономически выгодно устраняются с помощью гибких шлангов из нержавеющей стали.



## 2 Сертификация



- Проверено и зарегистрировано по DIN-DVGW.

Тип	Знак проверки DVGW	Основные положения проверки
ЕКО..RI, ЕКО..RA	NG-4504AS3148	DIN 30681
ЕКО..F100P, ЕКО..F-Z	NG-4504AR3924	DIN 30681
ES	NG-4601AR0759	DIN 3384

- Для всех типов газов в соответствии с рабочим стандартом DVGW (Германская ассоциация поставщиков газа и воды) G 260 «Воздух и вода».



- Компенсаторы типа ЕКО... и шланги типа ES... сертифицированы и разрешены для применения в России.



## 3 Выбор

### 3.1 Компенсатор из нержавеющей стали ЕКО..R с резьбовым присоединением

	RI	RA
ЕКО 15	●	●
ЕКО 20	●	●
ЕКО 25	●	●
ЕКО 32	●	●
ЕКО 40	●	●
ЕКО 50	●	●

Пример заказа

**ЕКО 25RA**

#### 3.1.1 Обозначение компенсаторов из нержавеющей стали ЕКО..R с резьбовым присоединением

Обозначение	Описание
ЕКО	Компенсатор из нержавеющей стали
15, 20, 25, 32, 40, 50	Номинальный диаметр
RI	Rp-внутренняя резьба
RA	R-наружная резьба

Габаритная длина – см. Технические данные.

### 3.2 Компенсатор из нержавеющей стали с фланцевым присоединением ЕКО..F

	F	10P	100P	-Z
ЕКО 25	●			●
ЕКО 32	●			●
ЕКО 40	●			●
ЕКО 50	●			●
ЕКО 65	●			●
ЕКО 80	●			●
ЕКО 100	●			●
ЕКО 125	●			●
ЕКО 150	●			●
ЕКО 200	●		●	●
ЕКО 250	●	●		
ЕКО 350	●	●		

Пример заказа

**ЕКО 200F100P**

#### 3.2.1 Обозначение компенсаторов из нержавеющей стали с фланцевым присоединением ЕКО..F

Обозначение	Описание
ЕКО	Компенсатор из нержавеющей стали
25, 32, 40, 50, 65, 80, 100, 125, 150, 200, 250, 350	Номинальный диаметр
F	PN 10, ре макс. 10 бар
10P	PN 16, ре макс. 1 бар
100P	PN 16, ре макс. 16 бар
-Z	Горячая гальванизация

Габаритная длина – см. Технические данные.

### 3.3 Гибкий шланг из нержавеющей стали ES

	RA	F	500	800	1000
ES 8	●		●	●	●
ES 10	●		●	●	●
ES 16	●		●	●	●
ES 20	●		●	●	●
ES 25	●		●	●	●
ES 32	●		●	●	●
ES 40	●		●	●	●
ES 50	●		●	●	●
ES 65		●	●	●	●
ES 80		●	●	●	●
ES 100		●	●	●	●

Пример заказа

**ES 32RA800**

#### 3.3.1 Обозначение гибких шлангов из нержавеющей стали ES

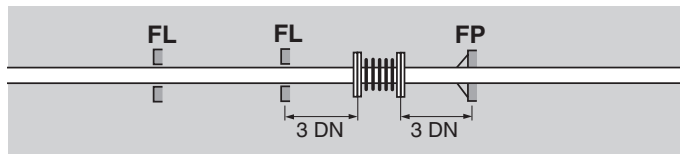
Обозначение	Описание
ES	Гибкий шланг из нержавеющей стали
8, 10, 16, 20, 25, 32, 40, 50, 65, 80, 100	Номинальный диаметр
RA	R-наружная резьба
F	Фланец по EN 1092-1
500, 800, 1000	Длина [мм]*

\* Другие длины по запросу

## 4 Информация по проектированию

Если компенсатор из нержавеющей стали ЕКО или гибкий шланг из нержавеющей стали ЕС применяются в агрессивной окружающей среде, рекомендуется установка дополнительной защиты, например термоусаживаемой трубы.

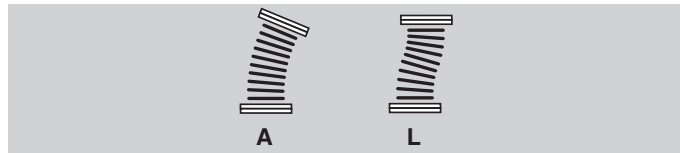
### 4.1 ЕКО



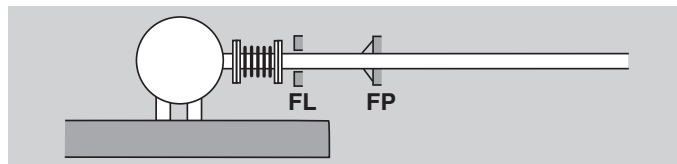
Между двумя жесткими или скользящими опорами можно устанавливать только один компенсатор.

Расстояние между компенсатором и жесткой опорой **FP** или скользящей опорой **FL**  $\leq 3 \text{ DN}$ .

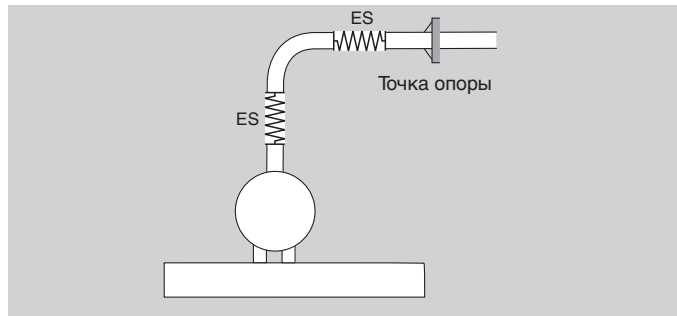
Концы участков трубопроводов следует снабдить жесткими опорами, которые будут компенсировать осевое напряжение, внутреннее напряжение компенсатора и силу трения скользящих опор.



A = угловые, L = поперечные – см. Технические данные, Размеры ЕКО..R или Размеры ЕКО..F. Предварительное смещение компенсатора не должно превышать 50 % от угловых и поперечных перемещений.



Погашение вибраций: чтобы исключить возможность образования дополнительных перемещений, компенсатор следует монтировать как можно ближе к вибрирующему агрегату. Сразу же закрепите трубопровод за компенсатором на скользящей опоре **FL** или жесткой опоре **FP**, несвязанных с вибрирующим агрегатом.



При наличии вибраций во всех направлениях следует встроить второй компенсатор под прямым углом к первому.

Для компенсации осевых напряжений следует позаботиться о достаточной устойчивости вибрирующего агрегата.

Максимальная амплитуда колебаний от 5 до 10 % погашаемых перемещений – см. Технические данные, Размеры ЕКО..R или Размеры ЕКО..F.

Определить предварительное смещение для возможных удлинений или сжатий:

$$V = D \times \left( 0,5 - \frac{t_E - t_{\min}}{t_{\max} - t_{\min}} \right)$$

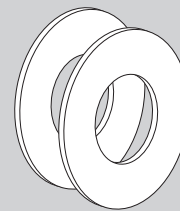
$V$  = предварительное смещение [мм],  
 $D$  = величина компенсации перемещений [мм],  
 $t_E$  = температура окружающей среды [°C],  
 $t_{\min}$  = минимальная рабочая температура [°C],  
 $t_{\max}$  = максимальная рабочая температура [°C].  
 Положительное предварительное смещение = компенсатор растянут,  
 отрицательное предварительное смещение = компенсатор сжат.

Определить действительную монтажную длину с учетом смещения на основе габаритной длины компенсатора:

$$L_E = B_L \pm V$$

$L_E$  = действительная монтажная длина  
 $B_L$  = габаритная длина  
 $V$  = предварительное смещение.

При использовании дроссельной диафрагмы (см. «Принадлежности») монтажная длина увеличится на 3 мм.



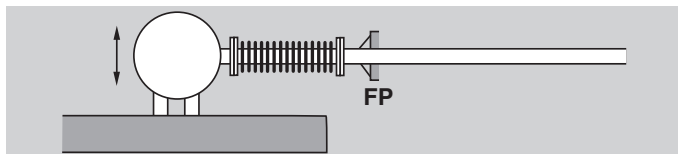
**WL-HT**

**EKO..F**

Высокотемпературные опоры в комплекте с профильными фланцевыми уплотнительными прокладками типа WL-HT – см. «Принадлежности».

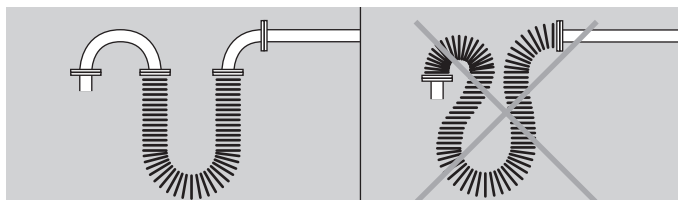
## 4.2 ES

Не допускать перекручивания шланга из нержавеющей стали.

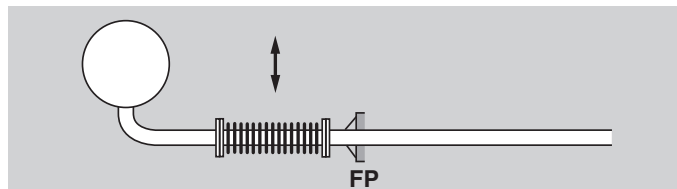


Для поглощения вибраций трубопровод следует закрепить в неподвижной точке **FP** непосредственно за шлангом из нержавеющей стали.

Соблюдать минимальные радиусы изгиба для продольных деформаций и вибраций – см. размеры ES.

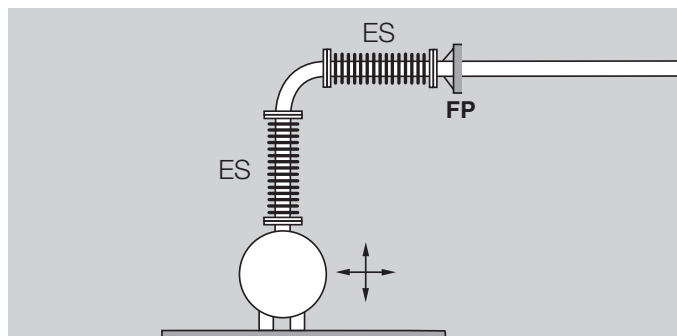


Необходимо избегать неподозволенных перегибов непосредственно у соединительного элемента шланга.



Шланг из нержавеющей стали следует встраивать под прямым углом к направлению распространения продольных деформаций или вибраций.

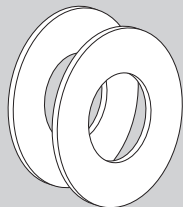
Соблюдать расстояние от стены до пола.



При наличии вибраций во всех направлениях следует вмонтировать второй шланг из нержавеющей стали под прямым углом к первому.

## 5 Принадлежности

### 5.1 Фланцевые прокладки WL-HT



#### WL-HT

ЕКО.. F, ЕКО.. FZ для применения в области высоких температур (НТВ) только в комплекте с профильными фланцевыми уплотнительными прокладками типа WL-HT на входе и выходе.

Фланцевая прокладка	Заказной номер
WL-HT DN 25	03352221
WL-HT DN 32	03352222
WL-HT DN 40	03352223
WL-HT DN 50	03352224
WL-HT DN 65	03352225
WL-HT DN 80	03352226
WL-HT DN 100	03352227
WL-HT DN 125	03352228
WL-HT DN 150	03352229
WL-HT DN 200	03352220

### 5.2 Дроссельная диафрагма

Для встройки в компенсатор с целью обеспечения выбранной фиксированной настройки расхода. По запросу для компенсаторов ЕКО возможна поставка диафрагм из нержавеющей стали V2A.

Ждем от Вас запроса на коммерческое предложение.



## 6 Технические данные

Рабочая среда: природный газ, сжиженный газ (газообразная форма), воздух и вода; другие среды по запросу.

### ЕКО

Потеря давления в компенсаторе в 2 раза превышает потерю давления в трубопроводе аналогичной длины.

Гибкий шланг из нержавеющей стали марки 1.4571.

### ЕКО..R

Обжимные кольца из нержавеющей стали марки 1.4301, фитинги из гальванизированного ковкого чугуна REINZ-AFM 34, уплотнение по DIN 3535-6, flat-sealing, устойчиво к высокой температуре (НТВ).

Допустимая рабочая температура:

для воздуха: -20...+250 °С,

для газа: -20... +250 °С,

для воды: 0...+100 °С.

Допустимы кратковременные пиковые значения температуры до 300 °С.

Макс. входное давление  $p_e$ :

для воздуха и воды: 10 бар,

для газа: 5 бар.

Спектр максимально допустимых входных давлений для динамических нагрузок и повышенных температур – см. Понижающие факторы.

### ЕКО..F

Сильфон и фланцы из нержавеющей стали:

Марки 1.4571 до DN 100, марки 1.4541 свыше DN 100.

Допустимая рабочая температура:

для воздуха: от -20 до +500 °С,

для газа: от -20 до +150 °С,

для воды: от 0 до +100 °С.

Допустимы кратковременные пиковые значения температуры до 300 °С.

Макс. входное давление  $p_e$ : 10 бар,

ЕКО 250F10P, ЕКО 350F10P: 1 бар.

Спектр максимально допустимых входных давлений для динамических нагрузок и повышенных температур – см. Понижающие факторы.

ЕКО..F холодная гальванизация,

ЕКО..FZ горячая гальванизация.

Высокотемпературные исполнения только в комплекте с фланцами типа WL-НТ с уплотнением типа WL-НТ – см. Принадлежности.

## ES

Потеря давления приблизительно в 2 раза превышает потерю давления в гладком трубопроводе аналогичной длины. При встраивании в отводе трубопровода 90° потери давления увеличиваются максимум в два раза.

Материал: гофрированная труба из нержавеющей стали марки 1.4301.

## ES..RA

Соединительные трубки от DN8 до DN25 с обеих сторон сделаны из машиностроительной стали марки 1.0718, начиная с DN32 из стали марки 1.0037.

Подключение:

1 x внутренняя резьба, коническое уплотнение  
1 x шестигранный ниппель и наружная резьба по EN 10226-1.

Фитинги паянные до DN25, начиная с DN32 – сварные.

Приложенные детали со свободной резьбой из ковкого чугуна или стальной отливки.

Допустимая рабочая температура:  
для воздуха, газа и воды: от -10 до +300 °C,

Макс. входное давление  $p_e$ :  
для воздуха и воды: 16 бар, для газа: 4 бара.

Спектр максимально допустимых входных давлений для динамических нагрузок и повышенных температур – см. Понижающие факторы.

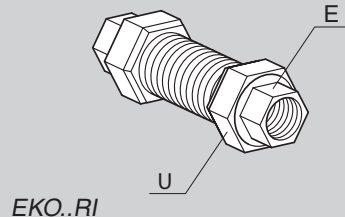
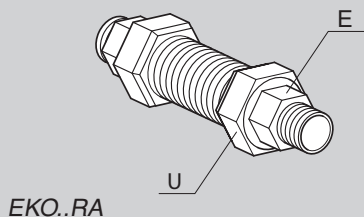
## ES..F

Сварные фланцы из нержавеющей стали 1.4541, (свободные фланцы из стали, гальванизировано, PN16 по DIN EN 1092-1).

Макс. входное давление  $p_e$ :  
для воздуха и воды: 16 бар,

Спектр максимально допустимых входных давлений для динамических нагрузок и повышенных температур – см. Понижающие факторы.

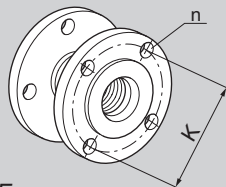
## 6.1 Размеры ЕКО..R



Тип	Подключение		Вид подключения SW		Кол-во резьбовых отверстий n	Компенсация перемещений			Габаритная длина (± 2 мм) [мм]	Вес [кг]
			[мм]			± [мм]				
	DN		U*	E*		Δ аксиальные	Δ угловые	Δ поперечные		
EKO 15RA	15	R	41	26	–	12	50	8	157	0,41
EKO 20RA	20	R	50	32	–	14	45	7	173	0,68
EKO 25RA	25	R 1	55	38	–	15	40	8	194	0,91
EKO 32RA	32	R 1	67	48	–	15	35	8	215	1,27
EKO 40RA	40	R 1	75	54	–	17	35	9	240	1,71
EKO 50RA	50	R 2	90	66	–	21	30	10	270	2,46
EKO 15RI	15	Rp	41	26	–	12	50	8	125	0,39
EKO 20RI	20	Rp	50	32	–	14	45	7	135	0,66
EKO 25RI	25	Rp 1	55	38	–	15	40	8	150	0,72
EKO 32RI	32	Rp 1	67	48	–	15	35	8	165	1,00
EKO 40RI	40	Rp 1	75	54	–	17	35	9	190	1,40
EKO 50RI	50	Rp 2	90	66	–	21	30	10	210	2,05

U\* = соединительная гайка, E\* = втулка.

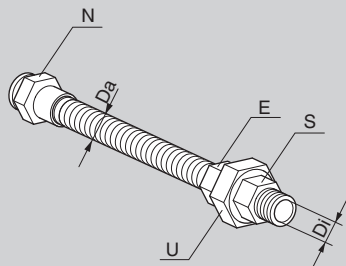
## 6.2 Размеры ЕКО..F



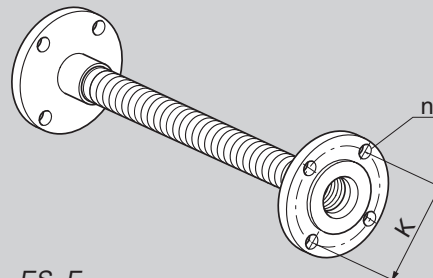
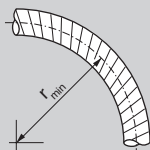
ЕКО..F

Тип	Подключение		Диаметр [мм]	Кол-во резьбовых отверстий n	Компенсация перемещений			Габаритная длина (± 2 мм) [мм]	Вес [кг]
	DN	Условное давление			K	± [мм]			
			Δ аксиальные	Δ угловые		Δ поперечные			
ЕКО 25F	25	PN 16	85	4	7	18	1,5	60	2,30
ЕКО 32F	32	PN 16	100	4	8	17	2	65	3,42
ЕКО 40F (Z)	40	PN 16	110	4	12	18	2	75	3,95
ЕКО 50F (Z)	50	PN 16	125	4	12	18	2,5	95	4,80
ЕКО 65F (Z)	65	PN 16	145	4	17	18	3,5	110	5,90
ЕКО 80F (Z)	80	PN 16	160	8	20	18	3,5	125	7,20
ЕКО 100F (Z)	100	PN 16	180	8	20	16	4,5	150	7,82
ЕКО 125F (Z)	125	PN 16	210	8	22,5	14	4,1	175	11,30
ЕКО 150F (Z)	150	PN 16	240	8	28	16,5	7	200	13,00
ЕКО 200F (Z)	200	PN 10	295	8	40	16	7,5	240	17,30
ЕКО 200F100P	200	PN 16	295	12	40	16	7,5	240	16,70
ЕКО 250F10P	250	PN 16	355	12	36	13	4,2	190	17,7
ЕКО 350F10P	350	PN 16	470	16	30	9	2	168	28,7

## 6.3 Размеры ES



ES..RA



ES..F

Тип	Подключение		Резьбовое подключение [мм]				Диаметр K [мм]	Кол-во отверстий n	Кол-во отверстий		Минимальный радиус изгиба $r_{min}$ [мм] однократный изгиб	Номинальный радиус изгиба $r_n$ [мм] многократный изгиб	Вес [кг]
	DN [мм]		N*	E*	U*	S*			Di [мм]	Da [мм]			
ES 8RA	8	R 1/4	14	13	28	19	–	–	8,3	13,7	32	120	0,32
ES 10RA	10	R 3/8	19	16	32	22	–	–	10,2	15,7	38	130	0,40
ES 16RA	16	R 1/2	22	19	41	26	–	–	16,2	23,3	58	160	0,63
ES 20RA	20	R 3/4	27	26	50	32	–	–	20,2	28,3	70	170	0,92
ES 25RA	25	R 1	36	32	55	38	–	–	25,5	34,2	85	190	1,34
ES 32RA	32	R 1 1/4	46	46	67	48	–	–	34,2	43,0	105	260	1,87
ES 40RA	40	R 1 1/2	50	55	75	54	–	–	40,1	52,0	130	300	2,37
ES 50RA	50	R 2	60	65	90	66	–	–	50,4	62,6	160	320	3,41
ES 65F	65	DN 65	–	–	–	–	145	4	65,3	81,2	200	460	8,24
ES 80F	80	DN 80	–	–	–	–	160	8	80,2	98,0	240	660	10,51
ES 100F	100	DN 100	–	–	–	–	180	8	100,0	119,4	290	750	11,73

## 6.4 Понижающие факторы ЕКО, ES

Пульсации давления, скачки давления, колебания давления, частые перемещения, вибрации и повышенные температуры уменьшают макс. входное давление.

Произвести расчет допустимого входного давления:

$$p_e = p_{\max} \times k_d \times k_t$$

$p$  = допустимое входное давление [бар]

$p_{\max}$  = макс. входное давление [бар]

$k_d$  = динамический коэффициент уменьшения

$k_t$  = температурный коэффициент уменьшения

### 6.4.1 Динамический коэффициент уменьшения $k_d$

	Слабое, незначительное перемещение; нет вибрации	Периодическое, однородное перемещение; вибрация	Ритмическое и скачкообразное перемещение; сильная вибрация
стационарное или медленное и плавное течение	1	0,80	0,40
пульсирующее и неоднородное течение	0,80	0,63	0,32
ритмическое и скачкообразное течение	0,32	0,20	по запросу

### 6.4.2 Температурный коэффициент уменьшения $k_t$

Температура °C	ЕКО/ES до DN125 материал 1.4571	ЕКО от DN100 материал 1.4541
20	1,00	1,00
50	0,93	0,92
100	0,83	0,80
150	0,78	0,76
200	0,74	0,72
250	0,70	0,68
300	0,66	0,64
350	0,64	0,62
400	0,62	0,60
450	0,60	0,59
500	0,59	0,58
550	0,58	0,58

## 7 Техническое обслуживание

Компенсаторы из нержавеющей стали ЕКО и шланги из нержавеющей стали ES не требуют технического обслуживания.

## 8 Глоссарий



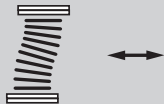
### 8.1 Аксиальное перемещение

Перемещение компенсаторов и шлангов из нержавеющей стали скомпенсированное в осевом направлении.



### 8.2 Угловое перемещение

Компенсация перемещения компенсаторов и шлангов из нержавеющей стали, произошедшего под определенным углом.



### 8.3 Поперечное перемещение

Перемещение компенсаторов и шлангов из нержавеющей стали скомпенсированное в поперечном направлении.

### 8.4 Относительное перемещение

Относительное перемещение – это перемещение одного тела относительно другого.

### 8.5 Амплитуда вибрации

Амплитуда вибрации – это наибольшее отклонение при вибрации от сжатого до выпрямленного состояния компенсатора.



## Замечания и предложения

Мы предлагаем Вам дать оценку этой технической информации и просим высказать Ваше мнение, чтобы мы могли использовать Ваши пожелания в дальнейших разработках.

### Простота получения информации

Информация находится быстро  
На поиск уходит много времени  
Информация не находится  
Что отсутствует?  
Нет ответа

### Доступность

Доступно для понимания  
Не доступно для понимания  
Нет ответа

### Комплект поставки

Слишком мало  
Достаточно  
Слишком много  
Нет ответа

### Цель применения

Получить информацию о продукте  
Выбрать прибор  
Проектирование  
Ознакомиться с информацией

### Навигация

Без затруднений  
С затруднениями  
Нет ответа

### Сфера деятельности

Техника  
Коммерция  
Нет ответа

### Замечания

(Версия не ниже Adobe Reader 7)

## Контакты

Официальный представитель в  
Украине ООО «ПРОМГАЗСЕРВИС»  
г. Киев, ул. Выборгская, 103  
тел. (044) 501-97-90  
(067) 327-96-50  
info@promgas.com.ua  
www.promgas.com.ua

Возможны технические изменения,  
служащие прогрессу.

Kromschroeder -  
это торговая марка  
Elster Group

**krom**  
**schroder**