

Дроссельные заслонки DKR

Техническая информация · UA 01.18
3.1.6.8 Редакция 08.09

CE

krom
schroder

- Для воздуха и дымовых газов
- Минимальные протечки и потери давления
- Большие номинальные диаметры удовлетворяют требованиям работы с большими объемами рабочих сред
- Легкость монтажа благодаря установке между стандартными фланцами
- Не требуют обслуживания во время работы
- Прочная конструкция, рассчитанная на долгий срок службы



Содержание

Дроссельные заслонки DKR	1	7 Технические данные	24
Содержание	2	7.1 Размеры	25
1 Применение	3	7.1.1 DKR..H	25
1.1 Примеры применения	5	7.1.2 DKR..F	26
1.1.1 Настройка основной нагрузки	5	8 Техническое обслуживание	27
1.1.2 Настройка мощности горелки	5	9 Глоссарий	28
1.1.3 Компенсация горячего воздуха	6	Замечания и предложения	29
2 Принцип работы	7	Контакты	29
3 Расходные характеристики	8		
3.1 DKR 15–80	8		
3.2 DKR 100–500	9		
3.3 Интерактивное вычисление номинального диаметра	10		
3.4 Определения номинального диаметра	11		
3.5 Определения номинального диаметра для работы на предварительно подогретом воздухе ..	12		
3.6 Формула для вычисления	13		
3.7 Значения K_v	14		
4 Выбор	15		
4.1 Обозначение типа	15		
5 Информация по проектированию	16		
5.1 Монтаж	16		
5.2 Скорости в трубопроводах	17		
5.3 Время поворота привода	18		
6 Принадлежности	19		
6.1 Соединительный комплект с тягами	19		
6.1.1 Размеры	20		
6.2 Монтажный комплект для аксиального крепления привода	21		
6.2.1 Размеры	22		
6.3 Теплозащитная пластина	23		



*Дроссельная
заслонка
DKR..F для
горячего воздуха
и дымовых газов*



*Дроссельная
заслонка DKR.. H
с рукояткой
настройки*



1 Применение

Дроссельные заслонки DKR предназначены для настройки объемных расходов горячего и холодного воздуха и дымовых газов в различных газовых установках в соотношении до 1:10. Смонтированные с приводом IC 50 они применяются для плавного или ступенчатого регулирования расходов.

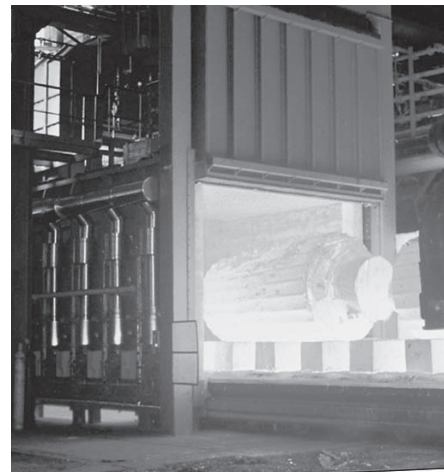
На дроссельной заслонке DKR..H, расход может быть установлен и зафиксирован вручную с помощью рукоятки, например для ограничения основной нагрузки на горелке. Угол открытия можно фиксировать на шкале.



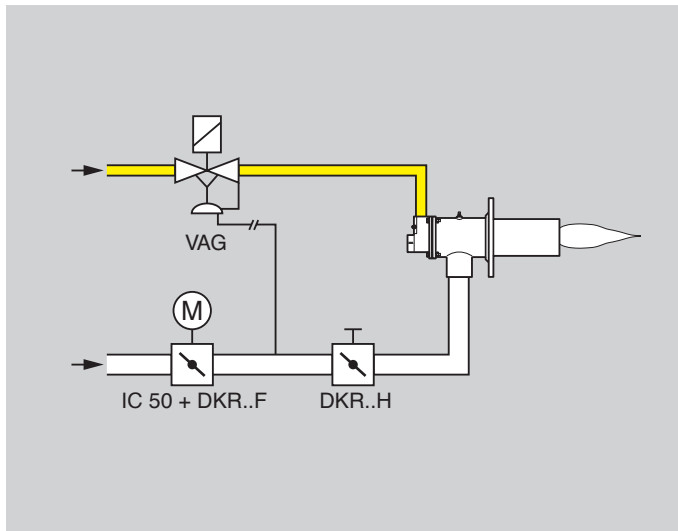
*Дроссельная заслонка DKR.. F
с сервоприводом IC 50*



*Роликовая печь обжига
в керамической промышленности*



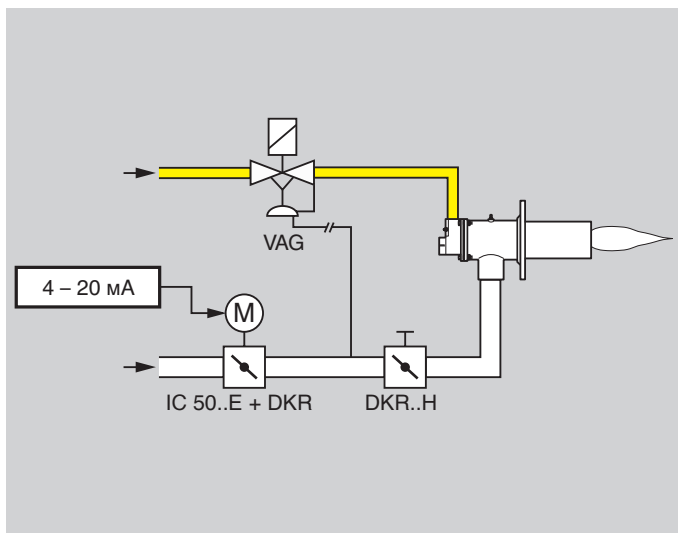
Нагревательная печь



1.1 Примеры применения

1.1.1 Настройка основной нагрузки

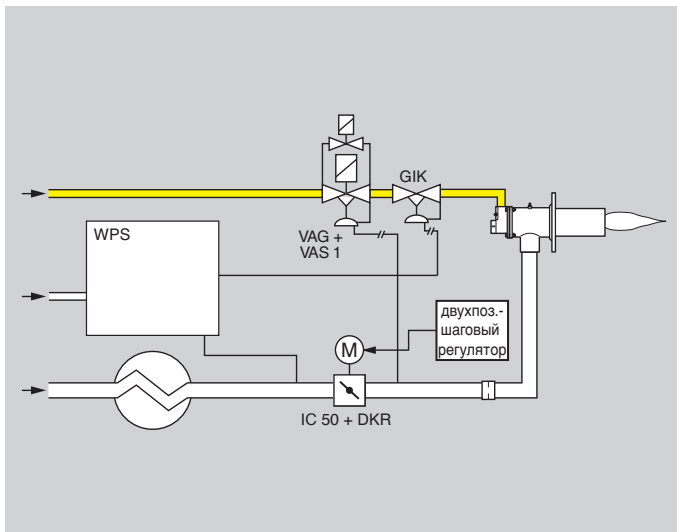
Дроссельная заслонка DKR..H с ручным управлением используется для настройки основной нагрузки.



1.1.2 Настройка мощности горелки

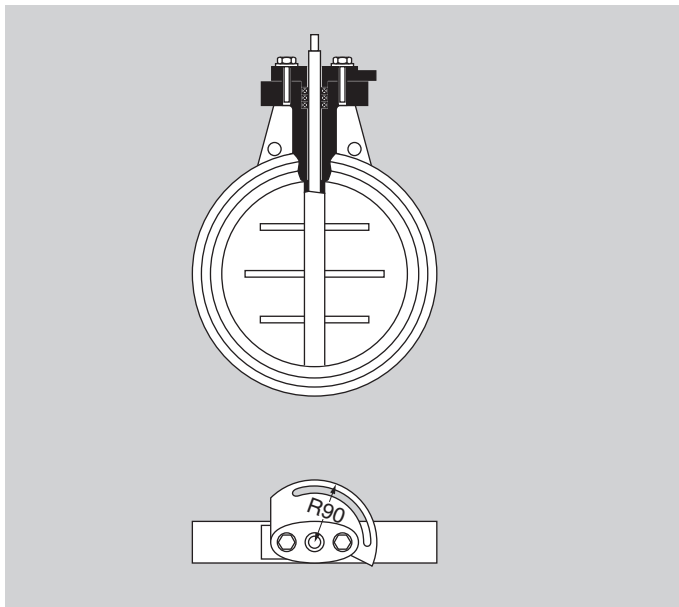
В системах с пневматическим контролем за соотношением газа и воздуха, расход воздуха для требуемой мощности горелки определяется дроссельной заслонкой смонтированной с сервоприводом IC 50..E.

Дроссельная заслонка DKR..H с ручным управлением используется для настройки основной нагрузки.



1.1.3 Компенсация горячего воздуха

Дроссельная заслонка DKR используется на горелках, которые работают на предварительно подогретом воздухе с температурой до 650°C.

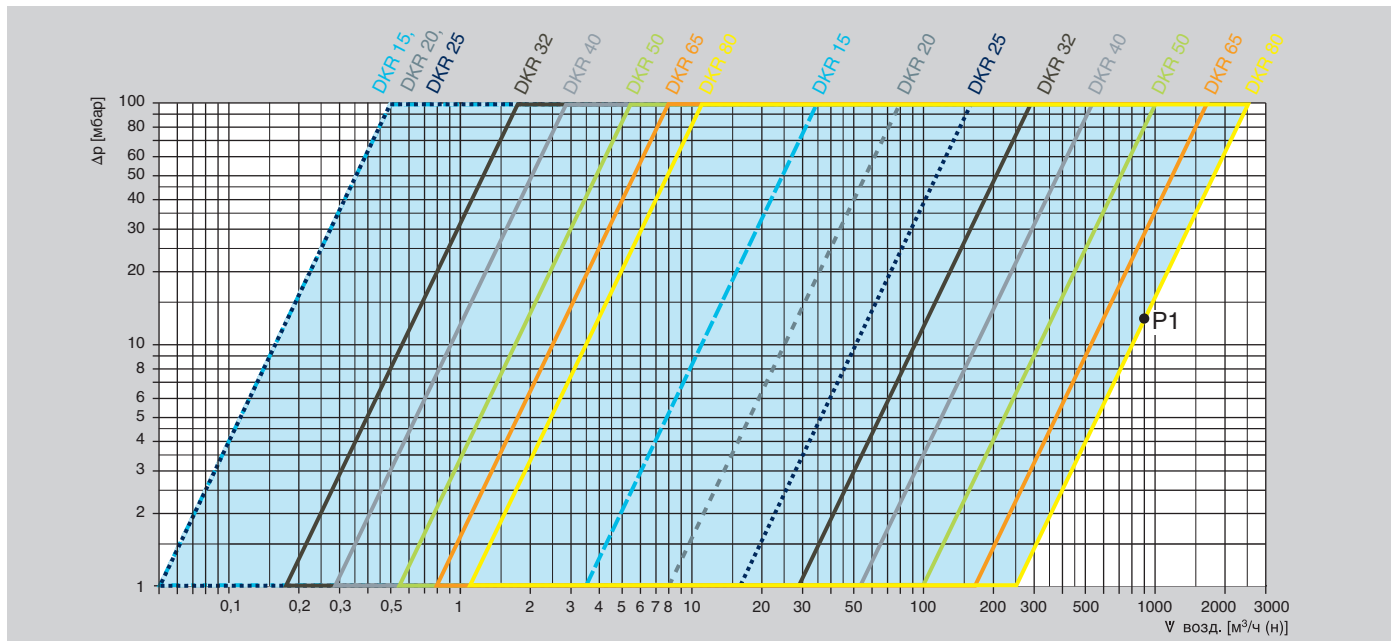


2 Принцип работы

Дроссельные заслонки разработаны на основе принципа свободного движения (отсутствие отклонения потока). Они открывают поперечное сечение для протекания потока в зависимости от поворота диска между 0 и 90°С.

Дроссельные заслонки DKR..D – с кольцевым зазором по периметру диска заслонки. DKR..A оборудована механическим ограничителем в виде буртика (упора) на корпусе.

3 Расходные характеристики



3.1 DKR 15–80

Расходные характеристики сняты при 15°C на измерительной установке в соответствии со стандартом EN 13611/EN 161.

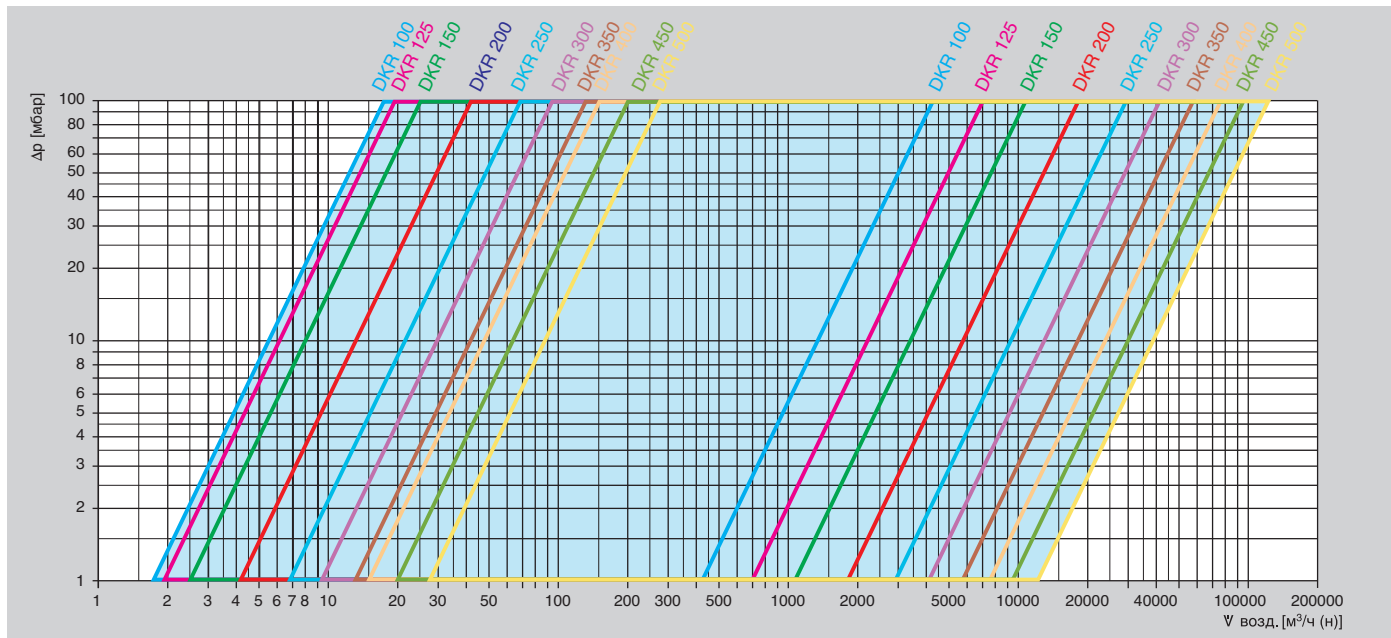
Подразумевается измерение давления на расстоянии 5 x DN до и после заслонки. Потери давления на участках трубопровода также включены в замеры.

Левая кривая:

Величина протечки при угле открытия 0°.

Правая кривая:

Максимальный расход при угле открытия 90°.



3.2 DKR 100–500

Расходные характеристики сняты при 15°C на измерительной установке в соответствии со стандартом EN 13611/EN 161.

Подразумевается измерение давления на расстоянии $5 \times \text{DN}$ до и после заслонки. Потери давления на участках трубопровода также включены в замеры.

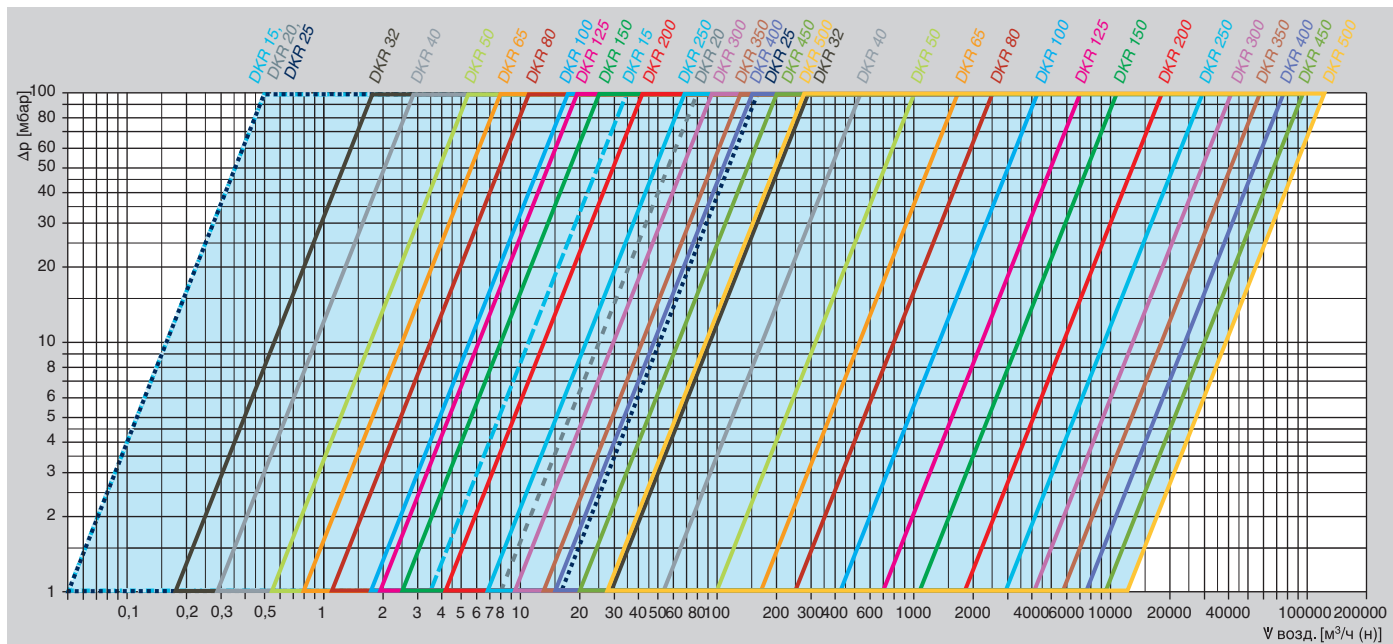
Левая кривая:

Величина протечки при угле открытия 0° .

Правая кривая:

Максимальный расход при угле открытия 90° .

3.3 Интерактивное вычисление номинального диаметра



Продукт Δp a v

Расход V (стандарт)

Выход. давление p_a

Δp_{max} .

Температура окр. ср.

Расход V (рабочий)

3.4 Определения номинального диаметра

При определении типоразмера дроссельной заслонки используйте регулировочные характеристики клапана при нормальном режиме работы, см. Глоссарий - стр. 28.

Регулировочная характеристика $a = 0,3$ обеспечивает хорошее качество регулирования.

Выберите требуемый номинальный диаметр по диаграмме расхода на основе желаемого расхода V и расчетного Δp .

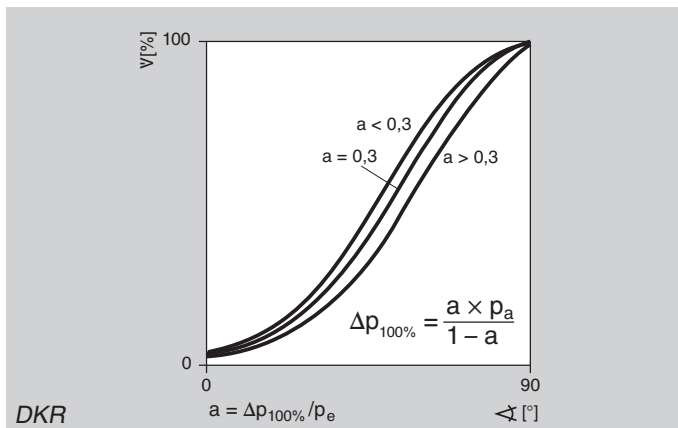
Пример

Необходимо определить номинальный диаметр дроссельной заслонки DKR для воздуха, которая используется для плавного регулирования газовой горелки:

Выходное давление: $p_a = 30$ мбар

Расход воздуха: $V = 900$ м³/ч_(н)

Регулировочная характеристика: $a = 0,3$



$$\Delta p_{100\%} = \frac{0,3 \times 30 \text{ мбар}}{1 - 0,3} = 12,9 \text{ мбар} = 13 \text{ мбар}$$

Скорость потока в трубах оказывает значительное влияние на потерю давления и возникновение помех. При проектировании дроссельной заслонки рекомендуется, чтобы скорость потока не превышала 30 м/с

Для расхода $V = 900$ м³/ч_(н) требуется труба DN 100 - см. Скорости потоков в трубах стр.17 .

Для того, чтобы обеспечить расчетную потерю давления $\Delta p = 13$ мбар, которая была определена при помощи регулировочной характеристики по расходной характеристике выбираем дроссельную заслонку DKR 80, см **P1** - DKR 15 - 80 - стр. 8.

Если на трубе установлен переход на меньший диаметр, необходимо учитывать дополнительные потери давления.

3.5 Определения номинального диаметра для работы на предварительно подогретом воздухе

Необходимо определить номинальный диаметр дроссельной заслонки DKR для воздуха, которая используется для плавного регулирования газовой горелки, работающей на предварительно подогретом воздухе. После того как будет рассчитан необходимый перепад давления, дроссельная заслонка должна быть выбрана с учетом коэффициента k_v .

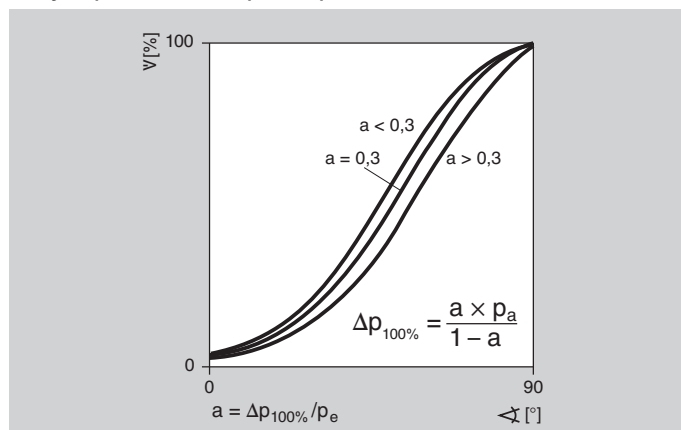
Пример

Выходное давление: $p_a = 60$ мбар

Расход воздуха: $V = 1200$ м³/ч

Температура воздуха: 500°C

Регулировочная характеристика: $a = 0,3$



Необходимый перепад давления

$$\Delta p_{100\%} = \frac{0,3 \times 60 \text{ мбар}}{1 - 0,3} = 26 \text{ мбар}$$

Искомое значение k_v :

$$k_v = \frac{\dot{V}_{(H)}}{514} \cdot \sqrt{\frac{\rho_{(H)} \cdot T}{(\Delta p_{Gr} \cdot p_{a \text{ Gr}})}}$$

$$k_v = \frac{1200}{514} \cdot \sqrt{\frac{1,29 \cdot (500 + 273)}{0,026 \cdot (1,013 + 0,06)}}$$

$$k_v = 441$$

Выберите DKR по таблице k_v соответствующее следующему большему значению k_v - см. Значения k_v - стр. 14. В этом случае, выберите DKR 100 с k_v 494 м³/ч.

Фактический перепад давления на дроссельной заслонке DKR 100

$$\Delta p = \frac{\rho_{(H)} \times T}{p_a} \times \left(\frac{V}{k_v \times 514} \right)^2$$

$$\Delta p = \frac{129 \times (500 + 273)}{(1,013 + 0,06)} \times \left(\frac{1200}{494 \times 514} \right)^2$$

$$\Delta p = 21 \text{ мбар}$$

3.6 Формула для вычисления

Значение k_V

$$k_V = \frac{V_{(H)}}{514} \cdot \sqrt{\frac{\rho_{(H)} \cdot T}{(\Delta p \cdot p_a)}}$$

Расход

$$V_{(H)} = k_V \cdot 514 \cdot \sqrt{\frac{(\Delta p \cdot p_a)}{\rho_{(H)} \cdot T}}$$

Перепад давления

$$\Delta p = \frac{\rho_{(H)} \cdot T}{p_a} \times \left(\frac{V}{k_V \times 514} \right)^2$$

Регулировочная характеристика

$$a = \frac{\Delta p_{100\%}}{p_e}$$

Обозначения

$V_{(H)}$	[м ³ /ч]	Стандартный метрический объемный расход
$\rho_{(H)}$	[кг/м ³]	Газовая плотность в стандартном состоянии
Δp	[бар]	Падение давления через контролируемый элемент
p_a	[бар]	Абсолютное давление после контролируемого элемента
p_e	[бар]	Входное давление
T	[К]	Абсолютная температура окружающей среды
a	–	Регулировочная характеристика

3.7 Значения k_v

	Угол открытия	
	0°	90°
DKR 15	0,11	4,0
DKR 20	0,11	9,2
DKR 25	0,11	12,6
DKR 32	0,18	32
DKR 40	0,32	62
DKR 50	0,63	115
DKR 65	0,92	195
DKR 80	1,3	287
DKR 100	2	494
DKR 125	2,3	804
DKR 150	2,8	1260
DKR 200	5	2060
DKR 250	8	3450
DKR 300	11	4820
DKR 350	15	6420
DKR 400	20	8600
DKR 450	24	10800
DKR 500	31	13700

4 Выбор

	15	20	25	32	40	50	65	80	100	125	150	200	250	300	350	400	450	500	Z	03	H	F	D	A	100	350	450	650	
DKR	●	●	●	●	●	●	●	●	●	●	●	●	●	●	●	●	●	●	●	●	●	●	●	○	●	●	●	●	●

Пример заказа

DKR 250Z03FD650

● = стандарт, ○ = по запросу

4.1 Обозначение типа

Код	Описание
DKR	Дроссельная заслонка для воздуха и дымовых газов
15–500	Номинальный диаметр
Z	Для встраивания между двумя DIN фланцами
03	p_e макс. 300 мбар
H	С ручным регулированием
F	Со свободным концом вала
	Максимальная средняя температура [°C]:
100	100
350	350
450	450
650	650
D	С кольцевым зазором диска
A	С ограничителем

5 Информация по проектированию

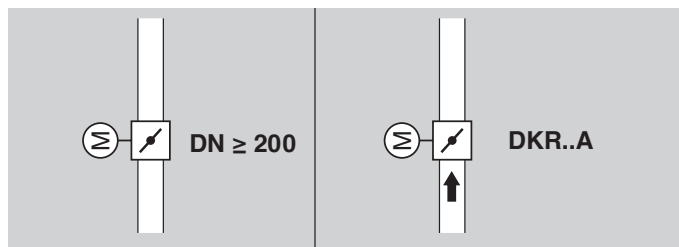
5.1 Монтаж

Дроссельная заслонка должна быть установлена в промежутке между двумя фланцами в соответствии с EN-1092, PN 16.

Длины прямых участков входного и выходного трубопроводов должны быть равны $5 \times DN$. Для конструкции дроссельной заслонки желательно, чтобы скорость потока в трубопроводе не превышала 30 м/с, см. Скорости в трубопроводах - стр. 17 .

Монтажное положение

Дроссельная заслонка может быть установлена в любом положении.



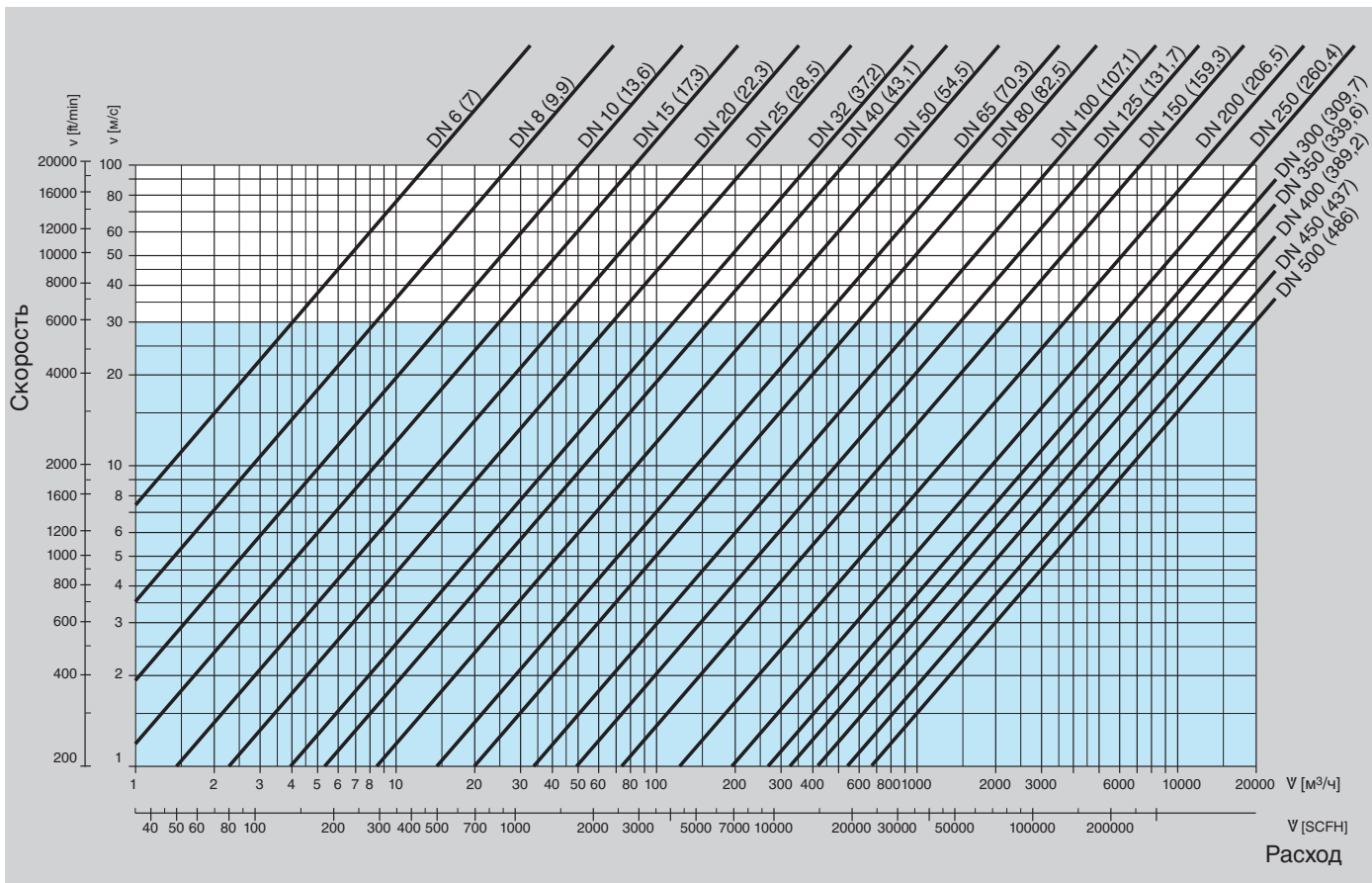
Для дроссельных заслонок DKR с номинальным диаметром $DN \geq 200$ рекомендуется устанавливать заслонку с горизонтальным положением оси. Для дроссельных заслонок с ограничителями (DKR..A), рекомендуется установка на вертикальном трубопроводе с направлением потока снизу вверх, чтобы предотвратить накопление грязи на ограничителе с целью обеспечения плотного закрытия клапана.

Если заслонка использует горячий воздух, трубопровод должен быть соответственно изолирован для уменьшения температуры окружающей среды, а сама дрос-

сельная заслонка DKR должна быть свободна от изолирующего материала. Установите дроссельную заслонку так, чтобы поднимающийся горячий воздух не циркулировал вокруг сервопривода, используя, если необходимо, специальный соединительный комплект с тягами и теплозащитной пластиной, см. Теплозащитная пластина – стр. 23.

В комплекте с дроссельной заслонкой DKR сервопривод может использоваться для горячего воздуха до 250°C . При использовании специального соединительного комплекта с тягами и теплозащитной пластиной сервопривод может применяться при температурах до 650°C .

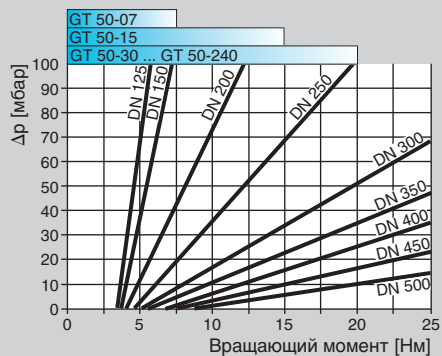
Дроссельная заслонка DKR и сервопривод GT 50 поставляется отдельно или в сборе.



5.2 Скорости в трубопроводах

При использовании заслонок в технологических процессах рекомендуется, чтобы скорость потока не превышала 30 м/с.

Внутренний диаметр соответствует обычным размерам для газовых труб, предусмотренных DIN 10220. Другие поперечные сечения приведут к тому, что скорости будут соответственно отличаться.



5.3 Время поворота привода

Дроссельная заслонка DKR управляется сервоприводом IC 50. Время поворота привода на 90° зависит от его вращающего момента.

Кривые характеристик зависят от максимального вращающего момента, производимого потоком. Вообще, максимальный вращающий момент достигается приблизительно на 70° .

Пример:

Для дроссельной заслонки DKR 125 или DKR 150 может использоваться привод с любым временем поворота.

При частоте питающего напряжения 60 Гц время поворота будет уменьшено (коэффициент 0,83).



6 Принадлежности

6.1 Соединительный комплект с тягами

С тягами

С тягами, для установки сервопривода IC 50 на дроссельную заслонку DKR..D. При поставке смонтирован или приложен как дополнительное оборудование.

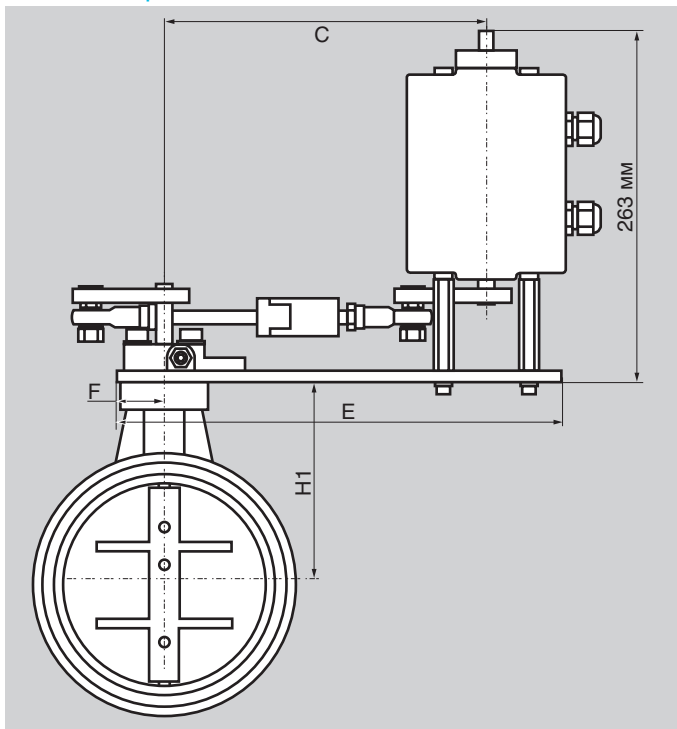
Для типоразмеров	Заказной №		Вес [кг]
	Приложенный	Встроенный	
DN 15–20	26501300	26502000	1,5
DN 25–50	26501310	26502010	1,6
DN 65–100	26501320	26502020	1,7
DN 125	26501330	26502030	1,9
DN 150–200	26501340	26502040	1,9
DN 250	26501350	26502050	2,2
DN 300	26501360	26502060	2,2
DN 350	26501370	26502070	2,4
DN 400	26501380	26502080	2,5
DN 450–500	26501390	26502090	2,6

С тягами и демпфером

С тягами и демпфером, для установки сервопривода IC 50 на дроссельную заслонку DKR..A. При поставке смонтирован или приложен как дополнительное оборудование.

Для типоразмеров	Заказной №		Вес [кг]
	Приложенный	Встроенный	
DN 15–20	26502350	26501400	1,6
DN 25–50	26502360	26501410	1,8
DN 65–100	26502370	26501420	1,9
DN 125	26502380	26501430	2,1
DN 150–200	26502390	26501440	2,1
DN 250	26502400	26501450	2,4
DN 300	26502410	26501460	2,4
DN 350	26502420	26501470	2,6
DN 400	26502430	26501480	2,7
DN 450–500	26502440	26501490	2,8

6.1.1 Размеры



Типоразмер DKR	Размеры [мм]			
	C	E	F	H1
DN 15, DN 20	194	285	35	60
DN 25	194	285	35	75
DN 32	194	285	35	80
DN 40	194	285	35	83
DN 50	194	285	35	85
DN 65	194	285	35	95
DN 80	194	285	35	105
DN 100	194	285	35	115
DN 125	239	330	35	135
DN 150	239	330	35	150
DN 200	239	330	35	175
DN 250	294	395	45	220
DN 300	294	395	45	240
DN 350	319	435	60	290
DN 400	350	465	60	335
DN 450	380	495	60	360
DN 500	380	495	60	400

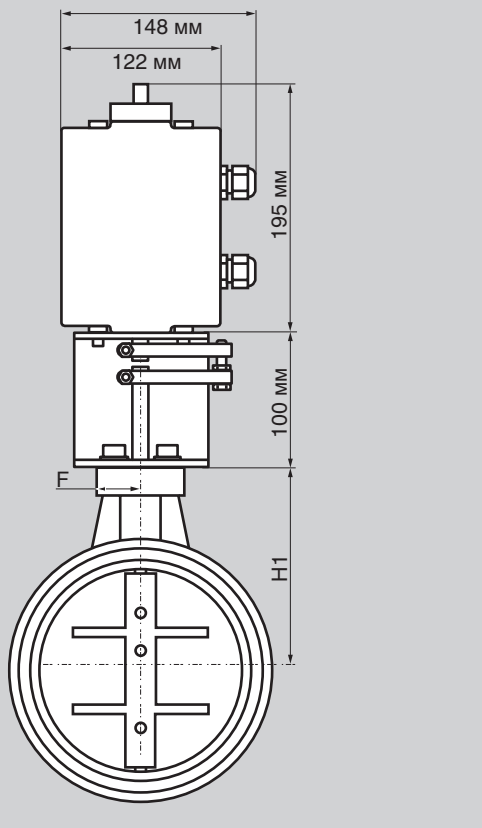


6.2 Монтажный комплект для аксиального крепления привода

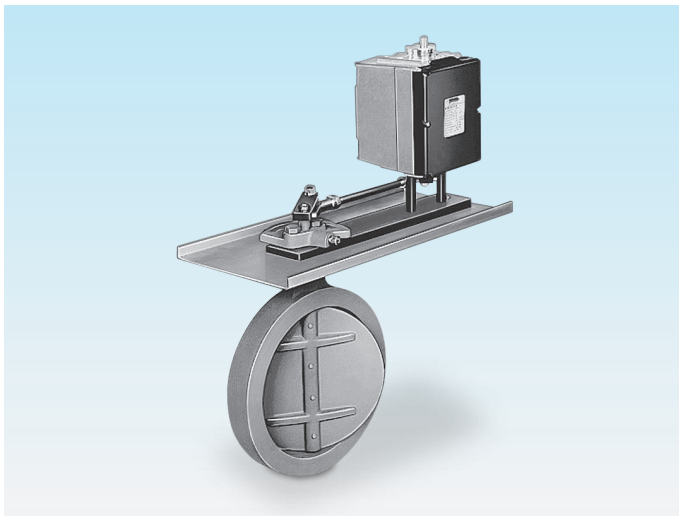
Для аксиального крепления вала сервопривода IC 50 с валом дроссельной заслонки DKR..A. При поставке смонтирован или приложен как дополнительное оборудование.

Для типоразмеров	Заказной №		Вес [кг]
	Приложенный	Встроенный	
DN 15–20	26502150	26502600	1,3
DN 25–50	26502160	26502610	1,3
DN 65–100	26502170	26502620	1,3
DN 125	26502180	26502630	1,3
DN 150–200	26502190	26502640	1,3
DN 250	26502200	26502650	1,3
DN 300	26502210	26502660	1,4
DN 350	26502220	26502670	1,4
DN 400	26502230	26502680	1,4
DN 450–500	26502240	26502690	1,4

6.2.1 Размеры



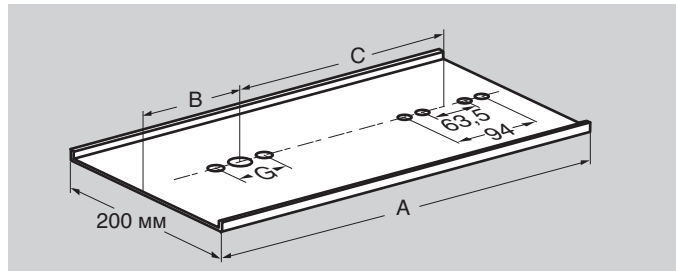
Типоразмер DKR	Размеры [мм]	
	F	H1
DN 15, DN 20	35	60
DN 25	35	75
DN 32	35	80
DN 40	35	83
DN 50	35	85
DN 65	35	95
DN 80	35	105
DN 100	35	115
DN 125	35	135
DN 150	35	150
DN 200	35	175
DN 250	45	220
DN 300	45	240
DN 350	60	290
DN 400	60	335
DN 450	60	360
DN 500	60	400



Теплозащитная пластина на DKR с соединительным комплектом и сервоприводом IC50.

6.3 Теплозащитная пластина

Рекомендуется для работы с горячим воздухом $\geq 250^{\circ}\text{C}$ в сборе с соединительным комплектом с тягами для защиты сервопривода IC 50. Температура окружающей среды вокруг сервопривода не должна превышать 60°C .



Типоразмер DKR	Размеры [мм]	
	A	B
DN 15 – DN 100	366	70
DN 125 – DN 200	459	127
DN 250, DN 300	566	180
DN 350	619	207
DN 400	673	230
DN 450, DN 500	758	285

Заказной №: 74921670

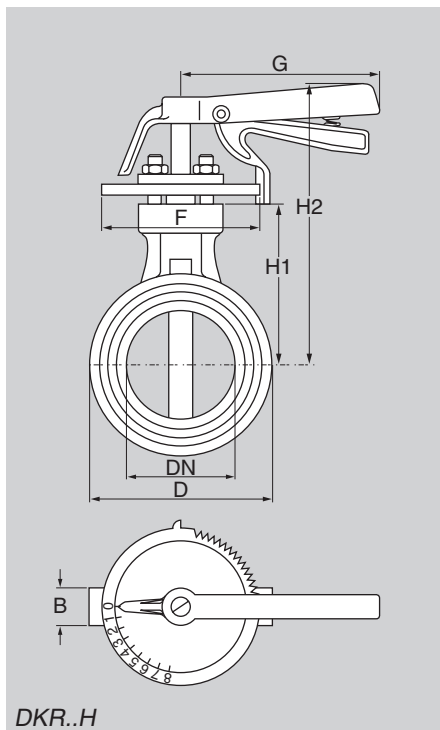
7 Технические данные

Тип газа: воздух, дымовые газы.

Материал корпуса: литая сталь, огнеупорный чугун,
диск клапана: сталь, литая сталь, огнеупорный чугун,
ведущий вал: нержавеющая сталь,
уплотнения: без асбеста.

Входное давление p_e : макс. 300 мбар.

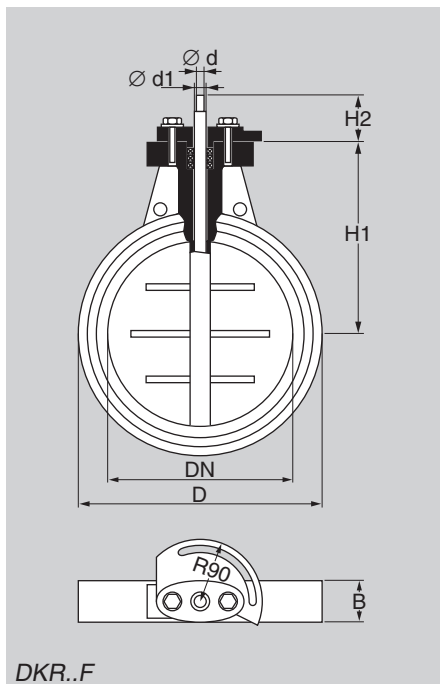
Температура рабочей среды: от -20 до +100°C, +350°C,
+450°C, +650°C,
температура окружающей среды: от -20 до +60°C.



7.1 Размеры

7.1.1 DKR..H

Типоразмер	DN	H1 мм	H2 мм	D мм	B мм	G мм	F мм	Вес кг
DKR 15..H	15	60	125	44	25	105	100	1,14
DKR 20..H	20	60	125	44	25	105	100	1,14
DKR 25..H	25	75	140	60	25	105	100	1,14
DKR 32..H	32	80	145	67	25	105	100	1,4
DKR 40..H	40	83	148	75	25	105	100	1,5
DKR 50..H	50	85	150	85	25	105	100	1,6
DKR 65..H	65	95	160	105	25	120	100	2,2
DKR 80..H	80	105	170	120	30	120	100	2,5
DKR 100..H	100	115	180	140	30	120	100	2,8
DKR 125..H	125	135	205	170	35	150	115	5,0
DKR 150..H	150	150	220	195	40	150	115	6,3
DKR 200..H	200	175	245	255	40	150	115	9,3
DKR 250..H	250	220	305	310	40	150	115	13,9
DKR 300..H	300	240	325	360	45	220	160	22,6
DKR 350..H	350	290	410	415	45	220	160	27
DKR 400..H	400	335	455	365	50	220	160	39
DKR 450..H	450	360	480	520	50	220	160	45
DKR 500..H	500	400	520	620	55	220	160	56



7.1.2 DKR..F

Типоразмер	DN	H1	H2	D	B	d	d1	Вес кг
		мм	мм	мм	мм	мм	мм	
DKR 15..F	15	60	75	44	25	8	8	1,14
DKR 20..F	20	60	75	44	25	8	8	1,14
DKR 25..F	25	75	75	60	25	8	10	1,14
DKR 32..F	32	80	75	67	25	8	10	1,4
DKR 40..F	40	83	75	75	25	8	10	1,5
DKR 50..F	50	85	75	85	25	8	10	1,6
DKR 65..F	65	95	75	105	25	12	12	2,2
DKR 80..F	80	105	75	120	30	12	12	2,5
DKR 100..F	100	115	75	140	30	12	12	2,8
DKR 125..F	125	135	75	170	35	12	12	5,0
DKR 150..F	150	150	75	195	40	12	12	6,3
DKR 200..F	200	175	75	255	40	12	15	9,3
DKR 250..F	250	220	75	310	40	12	15	14
DKR 300..F	300	240	75	360	45	12	20	23
DKR 350..F	350	290	75	415	45	12	25	27
DKR 400..F	400	335	75	365	50	12	30	39
DKR 450..F	450	360	75	520	50	12	30	45
DKR 500..F	500	400	75	620	55	12	30	56

8 Техническое обслуживание

Дроссельные заслонки DKR не требуют обслуживания.

Рекомендуем проверку работоспособности один раз в год.

9 Глоссарий

Регулировочная характеристика

При регулировании расхода часть потерь давления Δp во всей системе приходится на дроссельную заслонку. Принимая во внимание, зависимость потерь давления Δp от расхода, рекомендуемая регулировочная характеристика для заслонки $a = 0,3$.

Это означает, что при полном открытии заслонки собственные потери давления составляют 30%.

Компенсация горячего воздуха

При нагревании объем воздуха увеличивается, а удельное содержание O_2 (на m^3) понижается. Чтобы поддерживать постоянное содержание кислорода, для сжигания газа, необходимо увеличить количество нагретого воздуха.

Замечания и предложения

Мы предлагаем Вам дать оценку этой технической информации и просим высказать Ваше мнение, чтобы мы могли использовать Ваши пожелания в дальнейших разработках.

Простота получения информации

Информация находится быстро
На поиск уходит много времени
Информация не находится
Что отсутствует?
Нет ответа

Доступность

Доступно для понимания
Не доступно для понимания
Нет ответа

Комплект поставки

Слишком мало
Достаточно
Слишком много
Нет ответа

Цель применения

Получить информацию о продукте
Выбрать прибор
Проектирование
Ознакомиться с информацией

Навигация

Без затруднений
С затруднениями
Нет ответа

Сфера деятельности

Техника
Коммерция
Нет ответа

Замечания

(Версия не ниже Adobe Reader 7)

Контакты

Официальный представитель в
Украине ООО «ПРОМГАЗСЕРВИС»
г. Киев, ул. Выборгская, 103
тел. (044) 501-97-90
(067) 327-96-50
info@promgas.com.ua
www.promgas.com.ua

Возможны технические
изменения, служащие прогрессу.

Kromschroeder -
это торговая марка
Elster Group

**krom
schroder**