

HIGH PRESSURE BLOWERS
CENTRIFUGAL AND AXIAL FANS
AIR FILTERS
AIR HANDLING UNITS
TUNNEL ENGINEERING

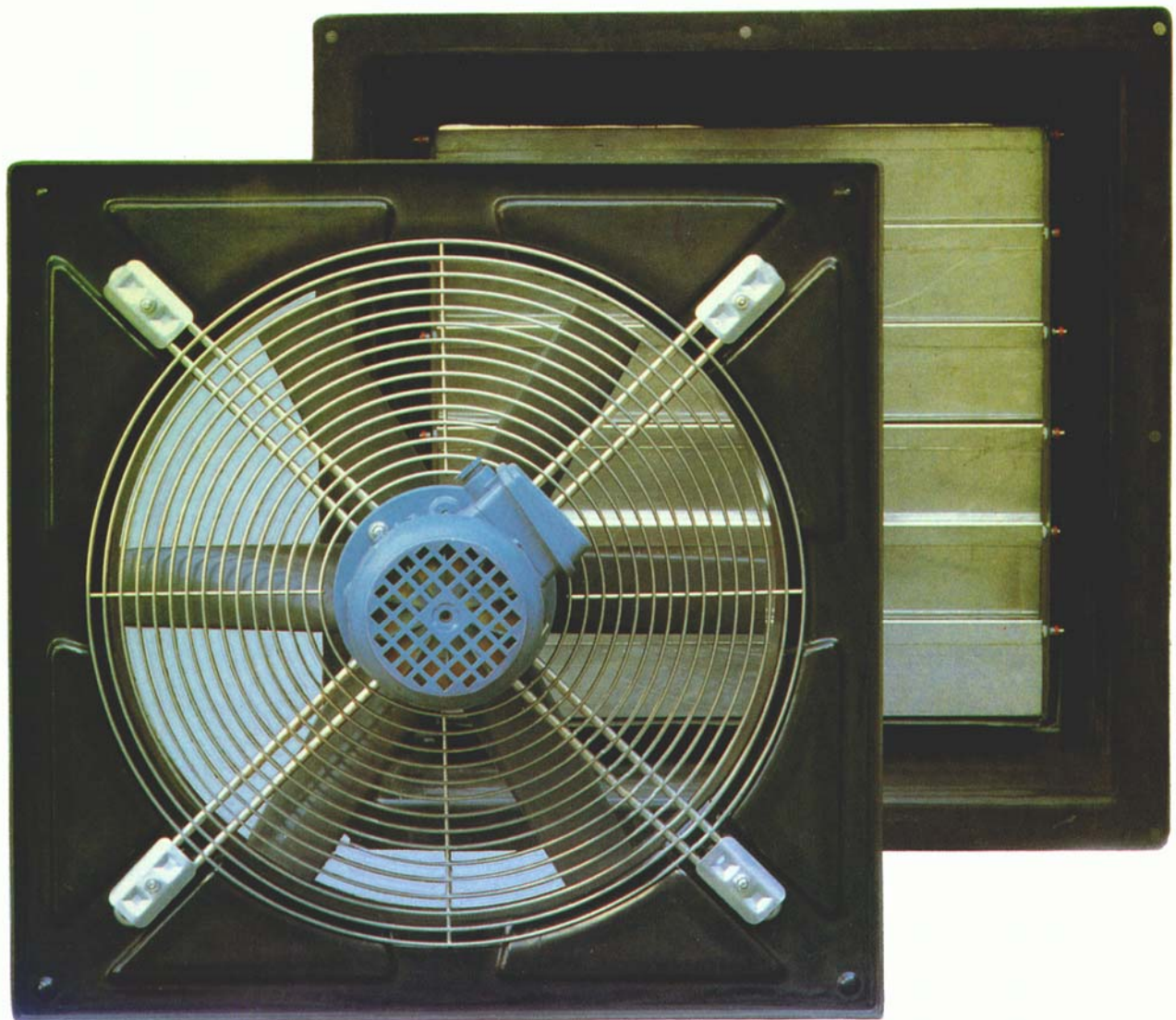


SAVIO S.r.l.



VENTILATORI ASSIALI
AXIAL FANS
VENTILATEURS HELICOIDAUX
AXIALVENTILATOREN

EP 40



IMPIEGO

L'aspiratore assiale EP è adatto per il trasporto di aria anche polverosa sino alla temperatura max. di 50° C.

Per la struttura in materiale plastico ed alla girante interamente costruita in resina viene impiegato in special modo nei locali ad alta concentrazione di inquinanti corrosivi quali stalle, allevamenti, reparti industriali, ecc.

CARATTERISTICHE COSTRUTTIVE

Girante interamente in resina rinforzata con fibre di vetro; pale a profilo alare ad alto rendimento, orientabili da ferma.

Struttura di sostegno in resina stampata in un unico elemento.

Rete di protezione a norme antinfortunistiche. Motore trifase o monofase stagno a norme UNEL-MEC.

ACCESSORI

Serranda a gravità:

Struttura porta alette in resina stampata in un unico elemento.

Alette in alluminio montate su tondo inox con boccole in nylon ed anelli autobloccanti.

Le alette vengono automaticamente aperte dal flusso dell'aria generata dal ventilatore.

Regolatori di velocità:

Sui ventilatori con motore monofase, è possibile l'installazione di un regolatore di velocità al fine di regolarne la portata.

USE

The EP axial aspirator is suitable for the transport of dusty air up to a maximum temperature of 50 degrees C. Due to its plastic structure and the fan wheel, which is made entirely in resin, it is particularly suitable for use in premises with a high concentration of corrosive pollutants, such as cowsheds, breeding sheds, industrial units, etc.

CHARACTERISTICS OF CONSTRUCTION

The fan wheel is made entirely in reinforced glass fibre resin; the high-yield wingshaped blades can be oriented when stationary.

The support structure is made in resin moulded in a single element. The protective grid conforms to safety regulations. The single-phase or three-phase airtight motor conforms to UNEL-MEC standards.

ACCESSORIES

Gravity shutter:

The flap-bearing structure is made in resin and moulded as a single piece. The aluminium flaps are fixed onto to stainless steel rods with nylon bushings and self-locking rings. The flaps are automatically opened by the airflow generated by the ventilator.

Speed adjustment switches:

It is possible to install a speed adjustment switch on ventilators with single-phase motors in order to adjust capacity.

UTILISATION

L'aspirateur axial EP est conçu pour le transport d'air, même poussiéreuse, jusqu'à la température maxi de 50° C. Grâce à sa structure en matière plastique et à la couronne mobile entièrement réalisée en résine, il est particulièrement utilisé dans des locaux à haute concentration en agents polluants corrosifs, tels qu'étables, élevages, ateliers industriels, etc.

CARACTÉRISTIQUES DE FABRICATION

Couronne mobile entièrement réalisée en résine renforcée avec fibres de verre; palettes en forme d'aile à haut rendement orientables avant la mise en marche.

Structure de support en résine estampée en une seule pièce. Grille de protection en conformité avec les normes pour la prévention des accidents. Moteur triphasé ou uniphasé étanche, en conformité avec les normes UNEL-MEC.

ACCESSOIRES

Vanne à gravité:

Structure porte-ailettes en résine estampée en une seule pièce. Ailettes en aluminium montées sur rond en inox, avec douille en nylon et bagues autobloquantes. Les ailettes s'ouvrent automatiquement en fonction de l'écoulement d'air produit par le ventilateur.

Régulateurs de vitesse :

Sur les ventilateurs équipés de moteur uniphasé, il est possible de monter un régulateur de vitesse afin d'en régler la capacité.

ANWENDUNG

Der Achsenauger EP ist für den Transport auch staubiger Luft, bis zu einer Temperatur von maximale 50° C geeignet.

Dank seiner Plastik- struktur und seiner Flügel aus Harz, wird er vor allem in Orten mit besonders stark verunreinigenden, zersetzenden Schadstoffen wie Ställe, bei Tierzucht, Industrieabteilungen u.s.w. eingesetzt.

BAULICHE EIGENSCHAFTEN

Vollkommen aus Harz hergestellte orientierbare Flügel, verstärkt durch Glasfaser, hochwirksame Schaufeln mit Flügelprofil.

Durchgehend gestanzte Struktur aus Harz. Nach Unfallnormen geregeltes Schutznetz.

Drei-odereinfasen Zinnmotor nach den Normen UNEL-MEC.

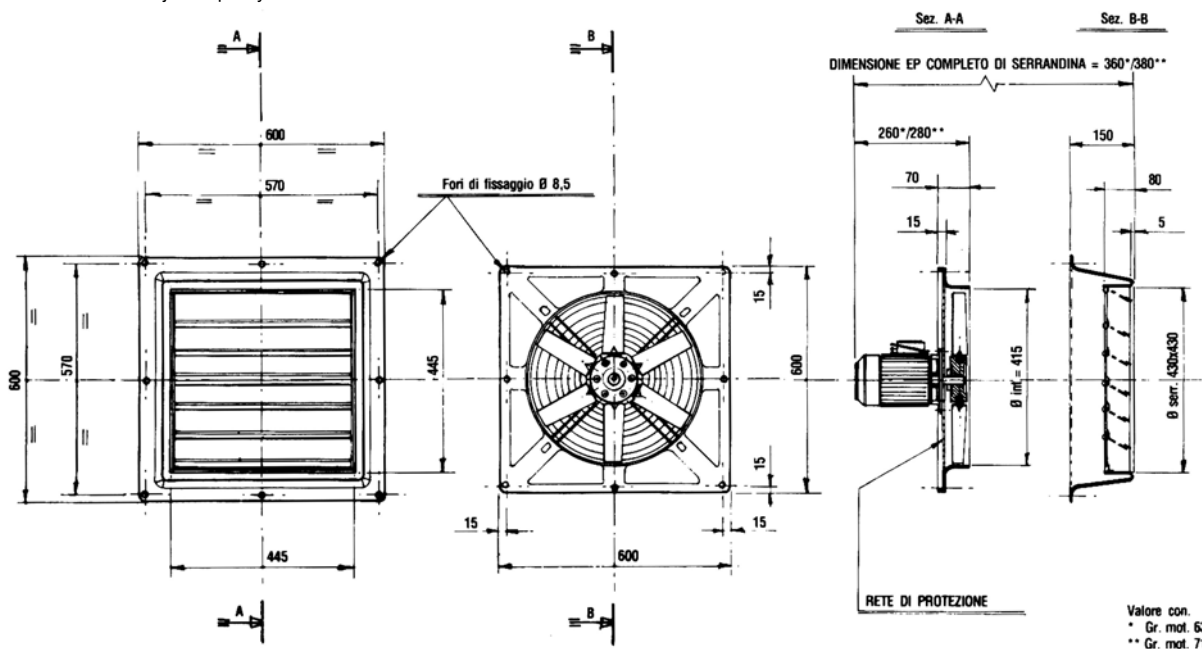
ZUBEHÖR

Schwerkraftgitter:

Durchgehende Flügelträgerstruktur aus Harz. Aluminiumflügel mit Neylonhülsen und selbstblockierenden Ringen auf die runde In-oxscheibe montiert. Die Flügel öffnen sich automatisch durch den Luftfluß des Ventilators.

Geschwindigkeitsregler:

Auf die Monofasenmotoren kann ein Geschwindigkeitsregler eingesetzt werden, um die Menge zu regulieren.



Caratteristiche tecniche/ Technical data/ Caracteristiques techniques/ Technisch daten

Type	N° min ⁻¹ Rpm	kW Inst.	V m ³ /h	Lp dB (A)	Weight Kg
EP 40/2	2800	0,25	4500	87	6,5
EP 40/4	1400	0,12	3600	72	6,5
EP 40/6	900	0,09	2700	65	6,5



Via Reggio Calabria, 13 – Cascine Vica Rivoli (TO) Italia
Tel: (+39) 011. 959.16.01 Fax: (+39) 011. 959.29.62
E-mail : savio@savioclima.it http:// www.savioclima.it